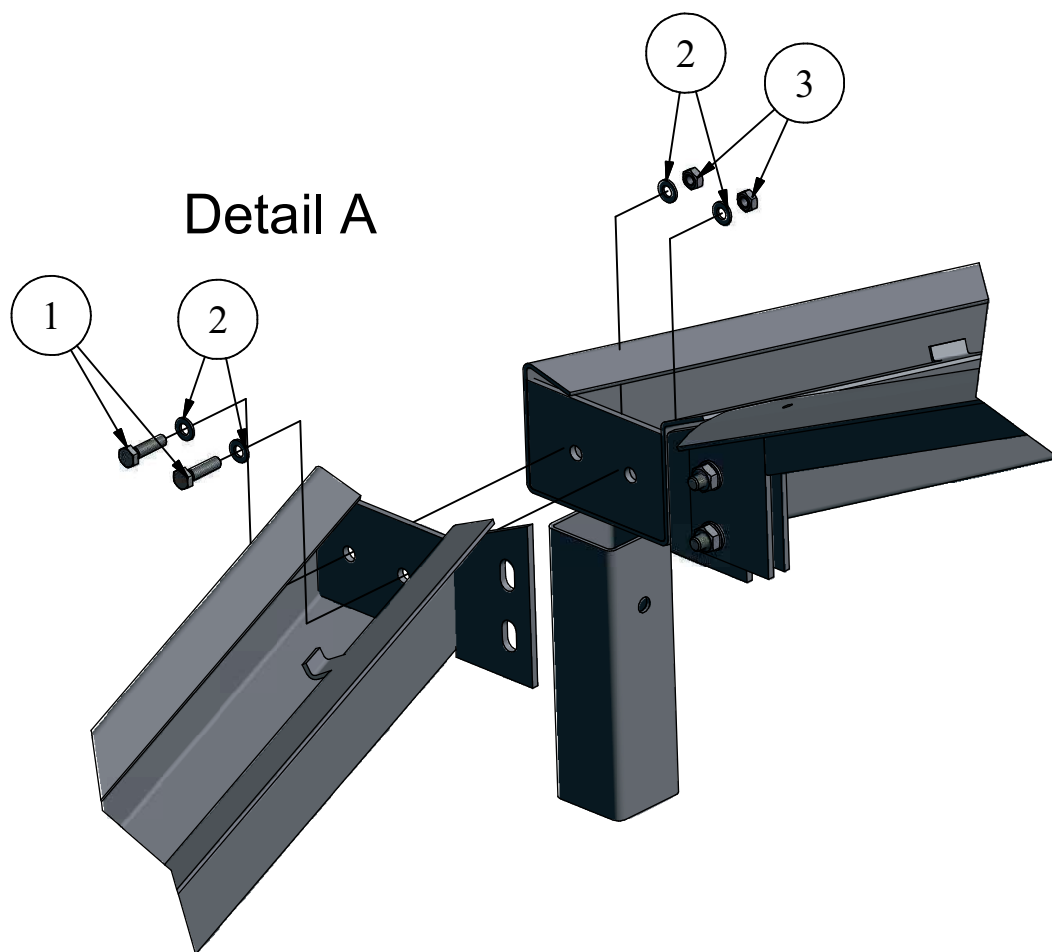
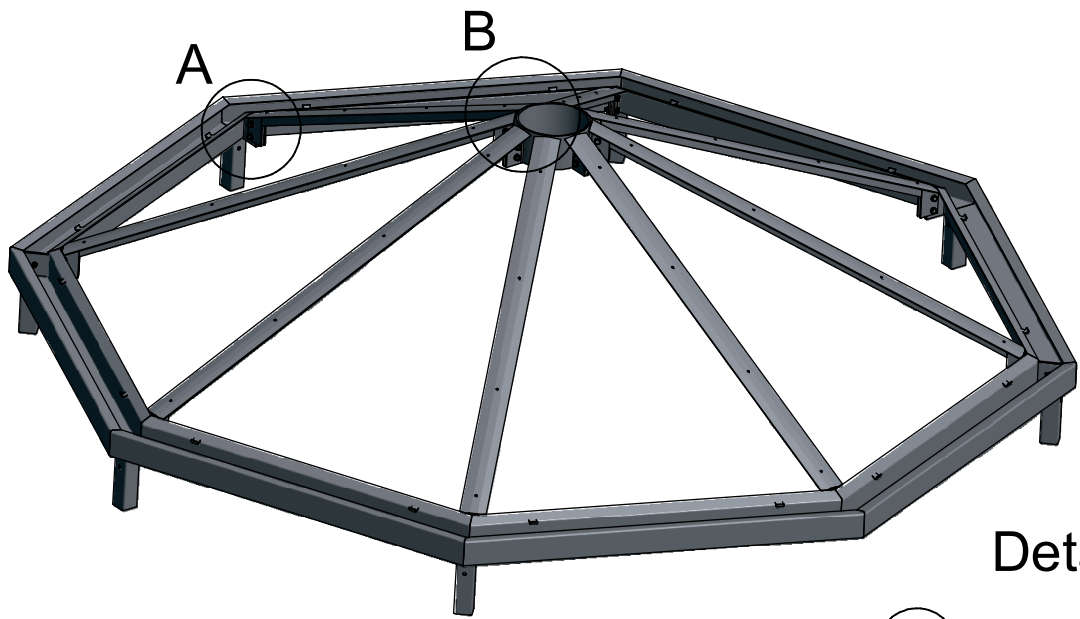


# Montageanleitung

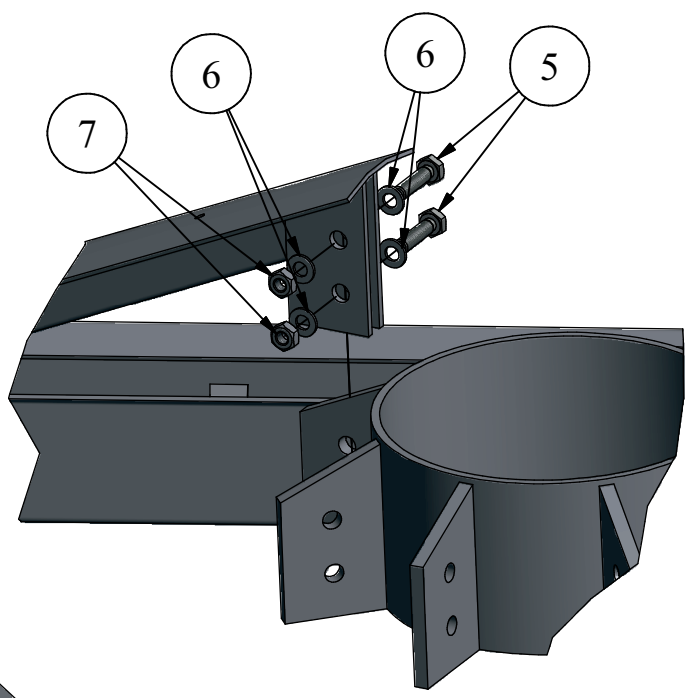
## *Assembly instructions*



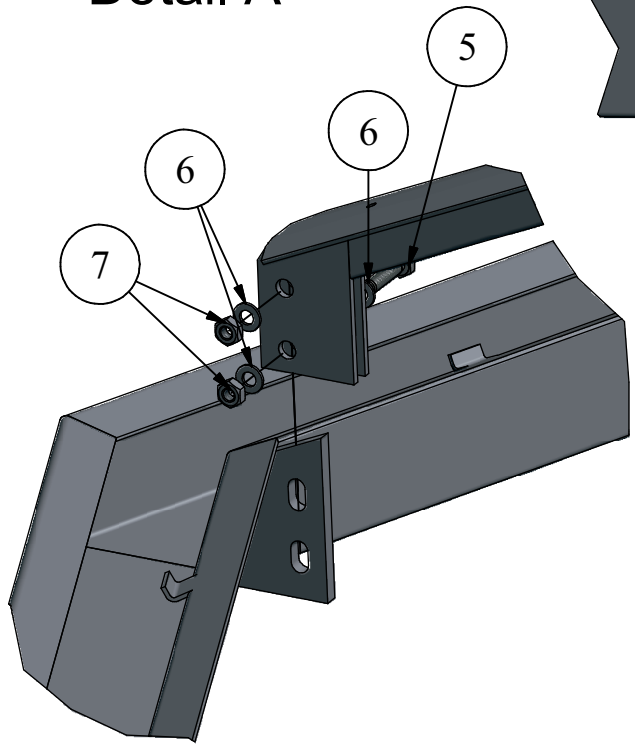


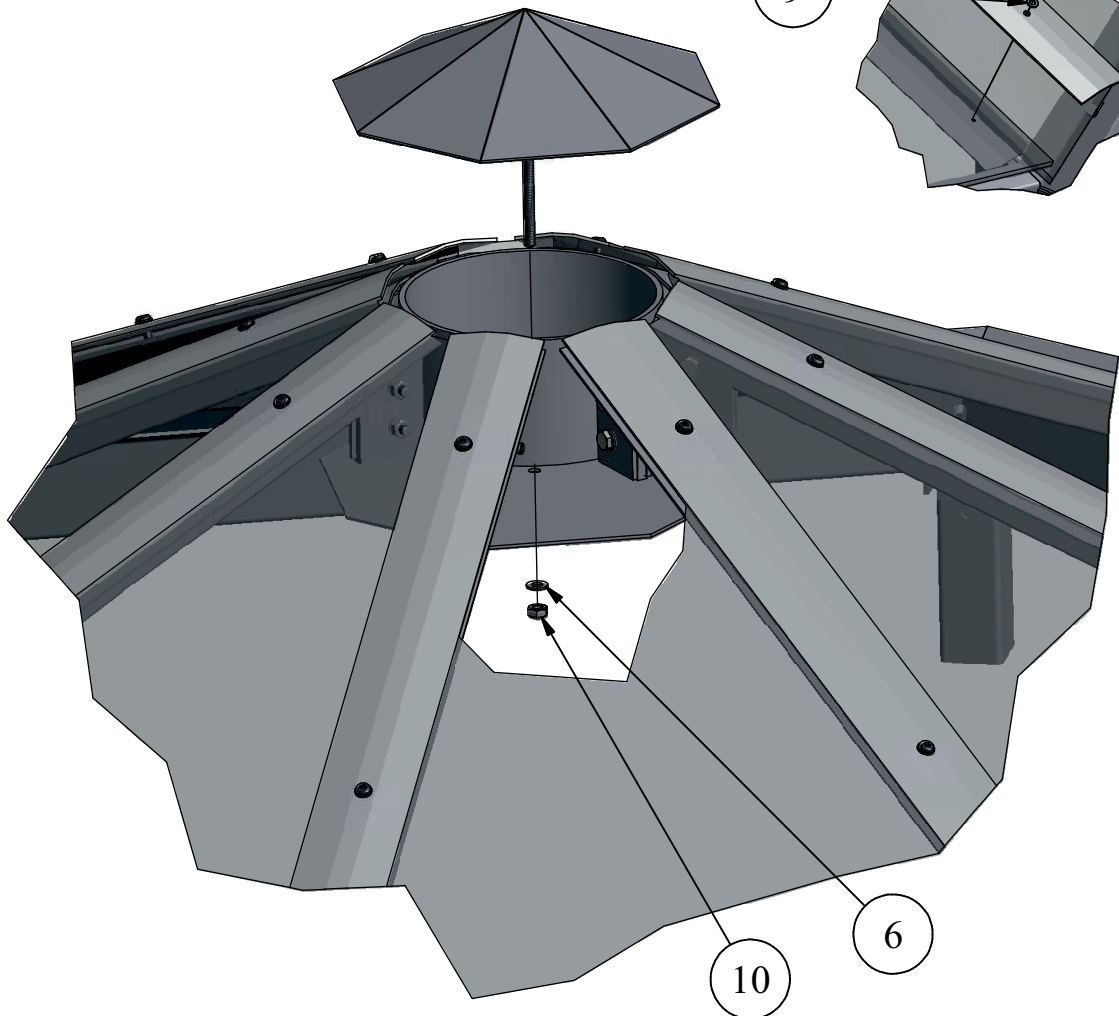
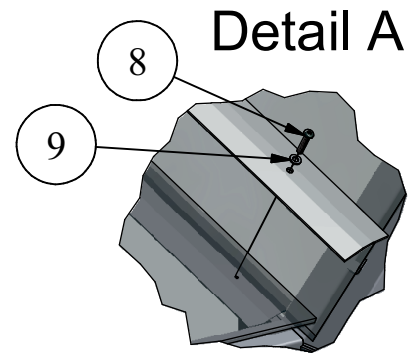


Detail B



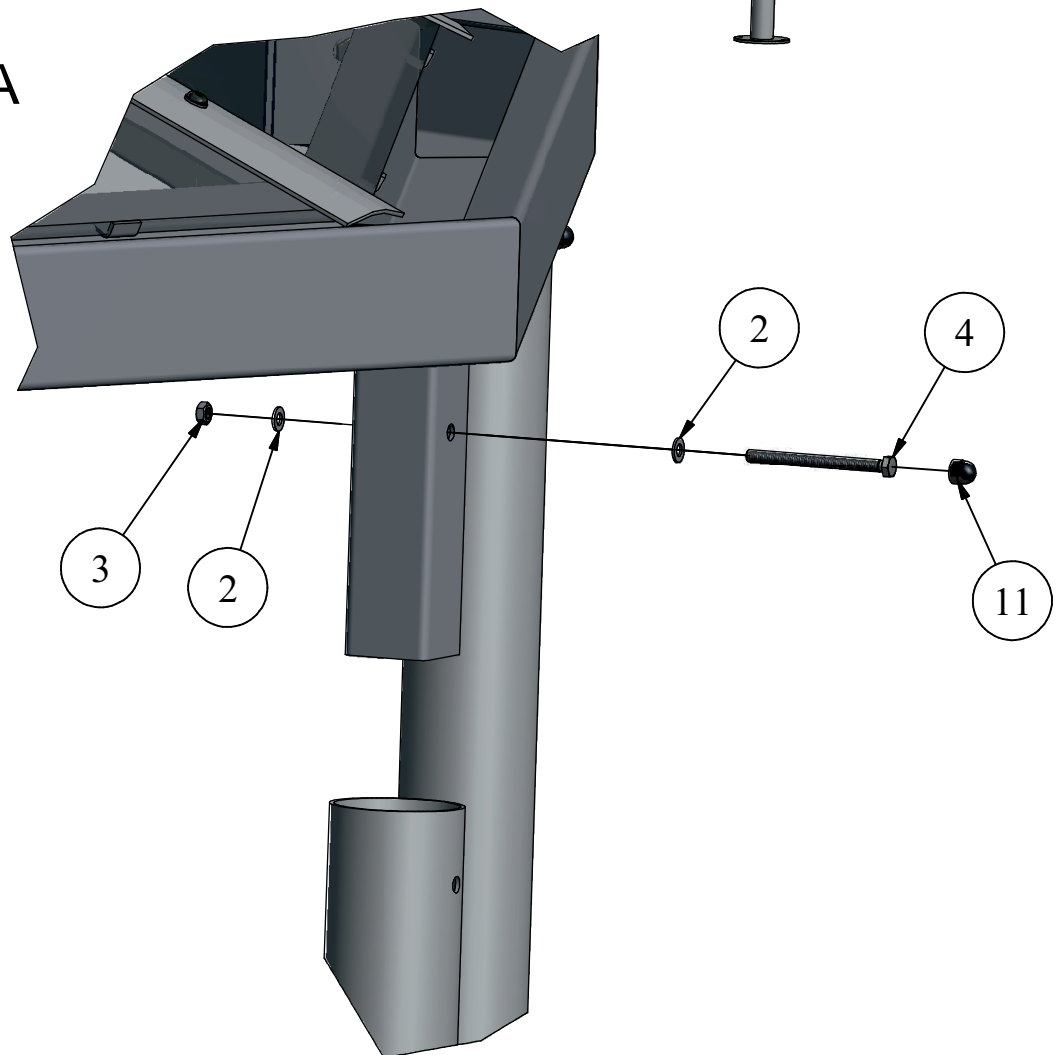
Detail A

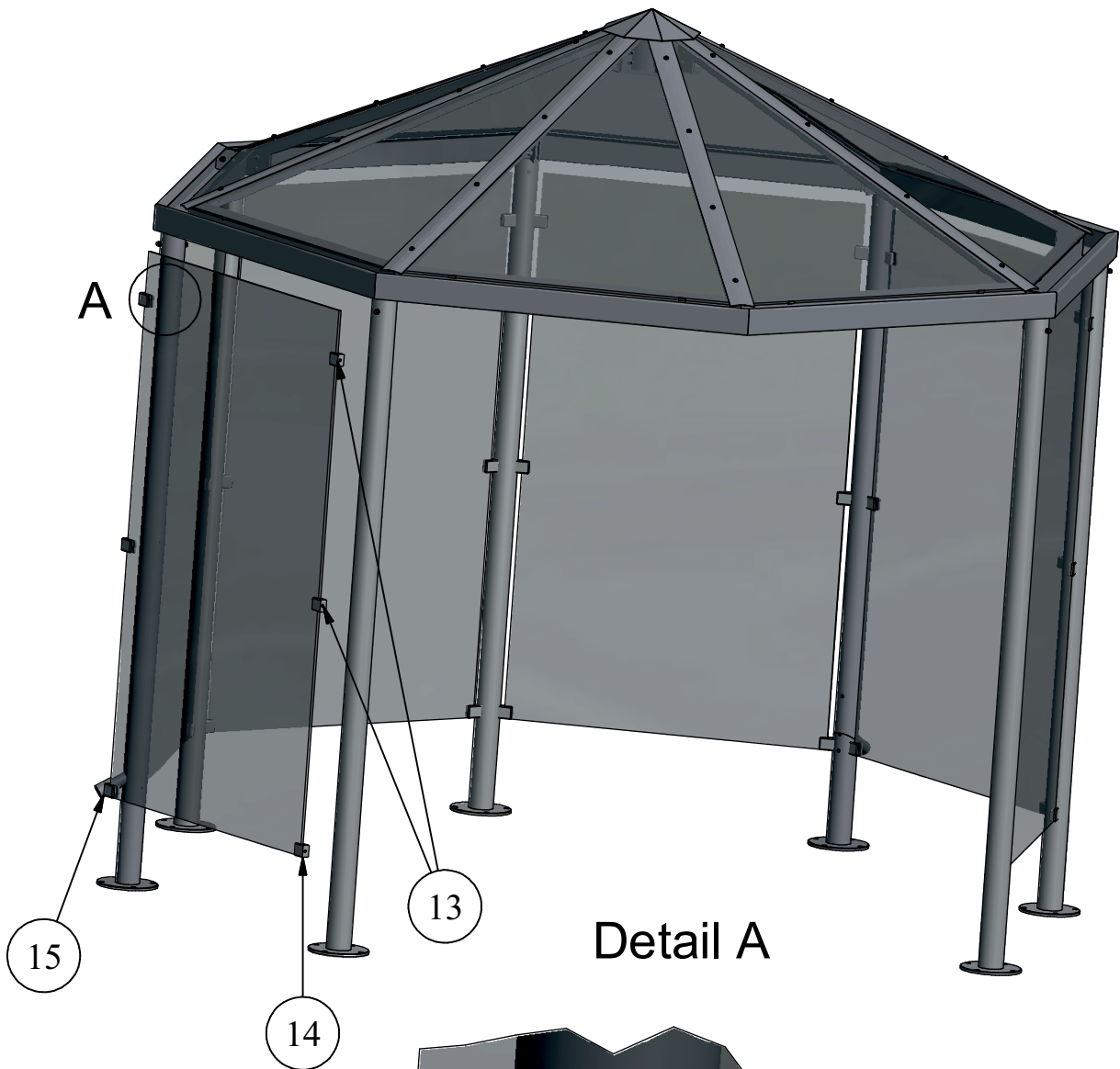




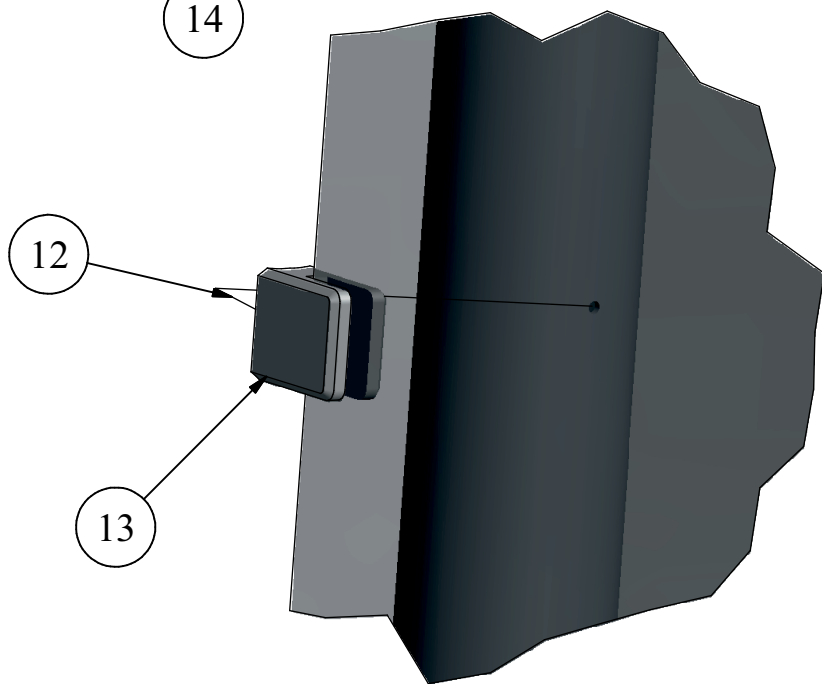


Detail A





Detail A



# PACKLISTE Überdachung P 501

Pos.	Stück	Artikel	Benennung u. Bemerkung	Abmessung, Länge in mm	Kontrolle	
					Packer	Kunde
1	4		M8x30 mm DIN 933			
2	22		Ø8,4 DIN 125			
3	11		M8 DIN 934			
4	7		M8x100 mm DIN 933			
5	32		M10x40 mm DIN 933			
6	64		Ø10,5 DIN 125			
7	32		M10 DIN 934			
8	32		M5x35 ISO 7380			
9	32		Neopren – Dichtscheibe Ø8,4 A2			
10	1		M10 DIN 1587			
11	7		Abdeckkappen M8			
12	36		Senk Blechschraube 6,3x32 mm DIN 7982			
13	24		Klemmbefestigung gerade für Glas 8mm, incl. Schraube V2A M6x16			

