

Produktdatenblatt - E-Bike Ladesäule

E-Bike Ladesäule (Zusatz für Fahrrad- abstellanlagen - universell einsetzbar)

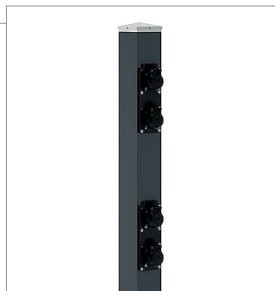


Aus Aluminium-Vierkantrrohr - farbeschichtet in RAL 7016 Anthrazitgrau...



Zum Aufdübeln...

Optional Fundament-Ankerkorb
 zum Einbetonieren erhältlich



Integrierte 230V-Schutzkontakt-
 Außensteckdosen (IP54)



Revisionsöffnung für Zugang zur
 Stromverteilerdose auf Pfosten-
 Rückseite



Formschöne Abdeckkappen aus
 Edelstahl

Einfache sowie designorientierte Lösung zum Laden von E-Bikes im Innen- und Außenbereich. Erweitert (bestehende) Fahrradabstellanlagen um Ladeinfrastruktur für E-Bikes - universell einsetzbar.

- Stabile, wetterfeste Konstruktion aus Aluminium-Vierkantrrohr (80 x 80 mm)
- Zusätzlich farbeschichtet in RAL 7016 Anthrazitgrau
- 4 Steckdosen pro E-Bike Ladesäule - bequem und sicher E-Bikes aufladen
- Formschöne Abdeckkappen aus Edelstahl
- Auch für bestehende Fahrradabstellanlagen nachrüstbar
- Vorbereitet für Bodenbefestigung
- Zukunftssicher und platzsparend
- 2 Jahre Herstellergarantie

Achtung: Der Anschluss an das Stromnetz vor Ort erfolgt bauseits und darf nur durch einen Zertifizierten Elektrobetrieb durchgeführt werden. Die elektrische Vorsicherung ist bauseits zu stellen. Bitte stellen Sie sicher, dass der anschließende Elektro-Fachbetrieb diesen Umstand berücksichtigt.

Weitere Infos E-Bike Ladesäule: www.fahrradstaender-profi.de/shop/e-bike-ladestationen/e-bike-ladesaeule.php oder Telefon 0 22 46 - 915 46 86

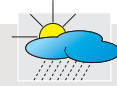
Unsere Angebote sind ausschließlich für Kommunen, Handel, Handwerk, Gewerbe, Industrie, die freien Berufe sowie die Bau- und Immobilienwirtschaft bestimmt und somit für den B2B-Bereich.

Preisübersicht - E-Bike Ladesäule

Preisliste gültig bis 31.12.2025 - Alle Preisangaben zzgl. gesetzlicher MwSt.

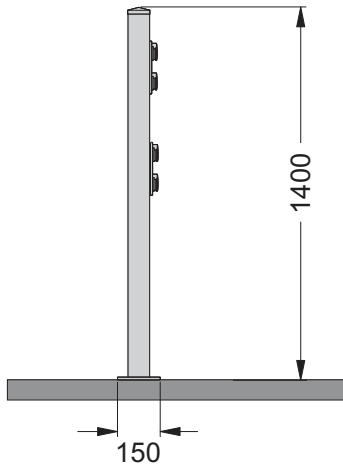
Mengenrabatt bei Bestellmenge (gleiches Modell oder diverse Modelle): ab 3 Stück - 5% | ab 5 Stück - Lieferzeit und Mengenrabatt bitte anfragen...

Versandkostenfreie Lieferung innerhalb Deutschlands (ohne Inseln!).



Wetterfeste
Qualität.

zum Aufdübeln | Zusatz für Fahrradabstellanlagen (universell einsetzbar)



Steckdosen	4
Höhe in mm	1400
Gewicht in kg	12,0
Modell	E-Bike Ladesäule
Aluminium - farb- beschichtet (RAL 7016 Anthrazitgrau)	Preis € 616,-

- Lieferzeit für vorgenannte Modelle 2 bis 3 Wochen -

Achtung: Der Anschluss an das Stromnetz vor Ort erfolgt bauseits und darf nur durch einen Zertifizierten Elektrobetrieb durchgeführt werden. Die elektrische Vorsicherung ist bauseits zu stellen. Bitte stellen Sie sicher, dass der anschließende Elektro-Fachbetrieb diesen Umstand berücksichtigt.

Versand erfolgt per Paketdienst oder Spedition (abhängig von Anzahl) fertig montiert in recycelbarem Karton.

Zubehör für Bodenbefestigung



Fundament-Ankerkorb (für 1x E-Bike Ladesäule)

- zum Einbetonieren
- geeignet zum Aufschrauben und Ausrichten der E-Bike Ladesäule
- Abmessungen ca. 260 x 110 x 450 mm
- mit zwei Kreuzverstrebrungen aus verzinktem Stahl
- inkl. vier Gewindestangen M12 aus Edelstahl

Preis: € 78,-



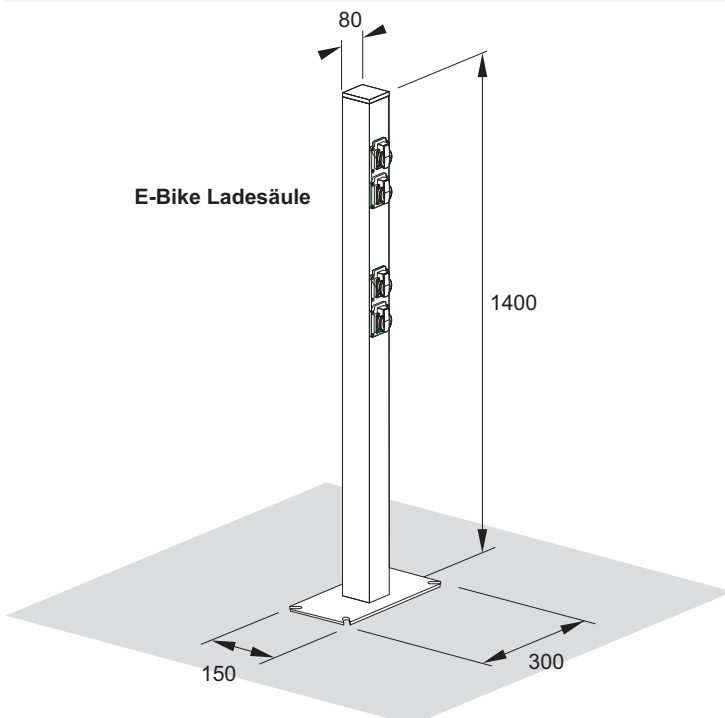
Bolzenanker-Set - bestehend aus:

- 4 St. Bolzenanker M12x66 (Klemmstärke 30 mm - Dübellänge 125 mm - Edelstahl A4)
- 4 St. Abdeckkappen M12 Schwarz

Preis: € 16,00

- Passend für 1x E-Bike Ladesäule -

Zubehör-Artikel werden gemeinsam mit dem Haupt-Artikel geliefert - kein Einzel-Versand möglich.



Weitere Infos E-Bike Ladesäule: www.fahrradstaender-profi.de/shop/e-bike-ladestationen/e-bike-ladesaeule.php oder Telefon 0 22 46 - 915 46 86

Unsere Angebote sind ausschließlich für Kommunen, Handel, Handwerk, Gewerbe, Industrie, die freien Berufe sowie die Bau- und Immobilienwirtschaft bestimmt und somit für den B2B-Bereich.

Technische Daten - E-Bike Ladesäule

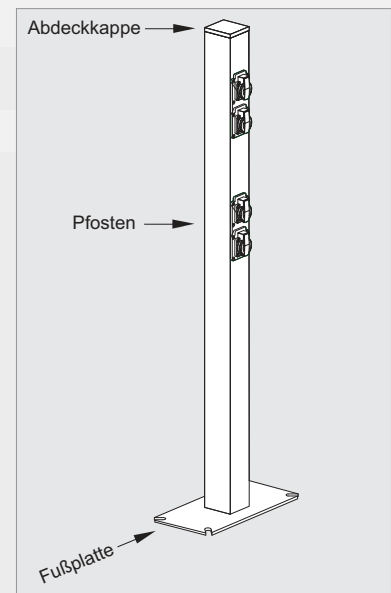
Material Oberfläche:	- Aluminium zusätzlich farbbeschichtet in RAL 7016 Anthrazitgrau - Edelstahl
Pfosten:	- Aluminium-Vierkantrrohr (80 x 80 mm - Materialstärke 2 mm) - Abdeckkappen aus Edelstahl
Montage:	Keine Montage erforderlich, da E-Bike Ladesäule fertig montiert
Bodenbefestigung:	Aufdübeln auf geeigneten Untergründen mit 4 Schrauben über angeschweißte Fußplatte (Schrauben und Dübel zur Bodenbefestigung werden bauseits gestellt). Optional Fundament-Ankerkorb zum Einbetonieren erhältlich.



Vorbereitet für Bodenbefestigung durch Aufdübeln - angeschweißte Fußplatte



Fundament-Ankerkorb zum Einbetonieren (geeignet zum Aufschrauben und Ausrichten der E-Bike Ladesäule)



Elektro-Installation:	<ul style="list-style-type: none"> • Bereitstellung der Ladeinfrastruktur für den Nutzer über vier im Pfosten integrierte 230V-Schutzkontakt-Außensteckdosen (IP54) • Zuleitung für Stromversorgung über Versorgungskanal im Pfosten (unter der Fußplatte 150 x 300 mm) inkl. Kabelabzweigdose • Kabelübergang mittels vorkonfektionierten WAGO-Elektroverbindern • Anschlussleitung: 3 x 2,5 mm², Sicherung: 16 A, 30 mA, Typ A (max. bis 3.500 W)
------------------------------	--

Achtung: Der Anschluss an das Stromnetz vor Ort erfolgt bauseits und darf nur durch einen Zertifizierten Elektrobetrieb durchgeführt werden. Die elektrische Vorsicherung ist bauseits zu stellen. Bitte stellen Sie sicher, dass der anschließende Elektro-Fachbetrieb diesen Umstand berücksichtigt.



Revisionsöffnung für Zugang zur Stromverteilerdose auf Pfosten-Rückseite

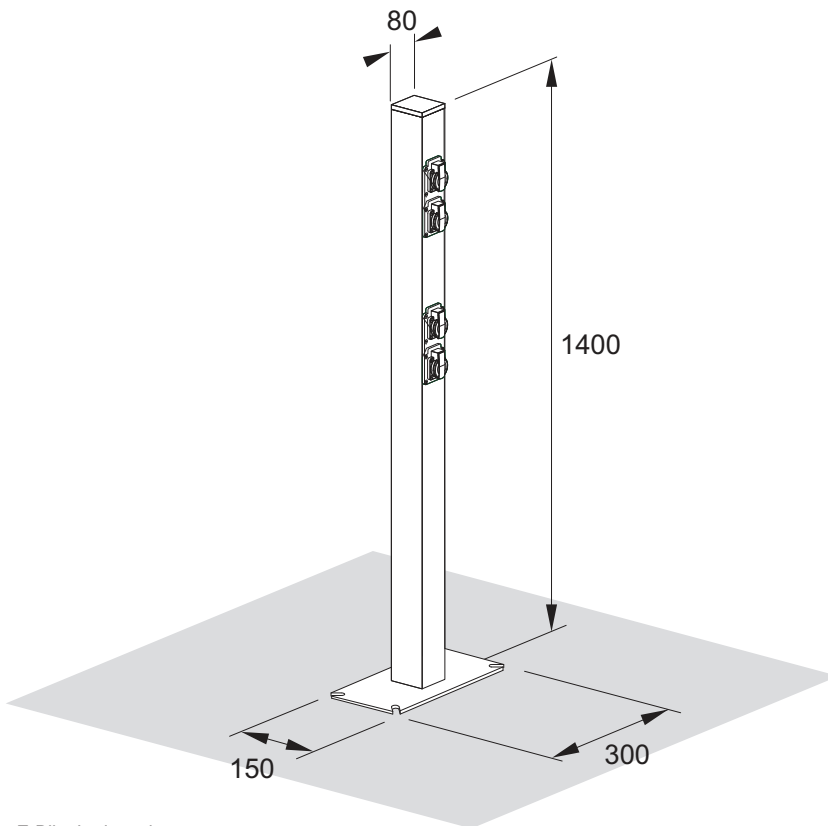


Integrierte 230V-Schutzkontakt-Außensteckdosen (IP54)

Nutzungsort:	Geeignet für den Einsatz im Außenbereich.
Anlieferung:	Erfolgt fertig montiert in recycelbarem Karton (jeweils 1 Karton pro Modell) Gewicht je Karton: max. 14,0 kg.
Versand:	Erfolgt per Paketdienst oder Spedition (abhängig von Anzahl)
Anzahl Steckdosen:	4
Gesamthöhe:	1400 mm
Gesamtbreite:	300 mm
Gewicht in kg :	12,0 kg

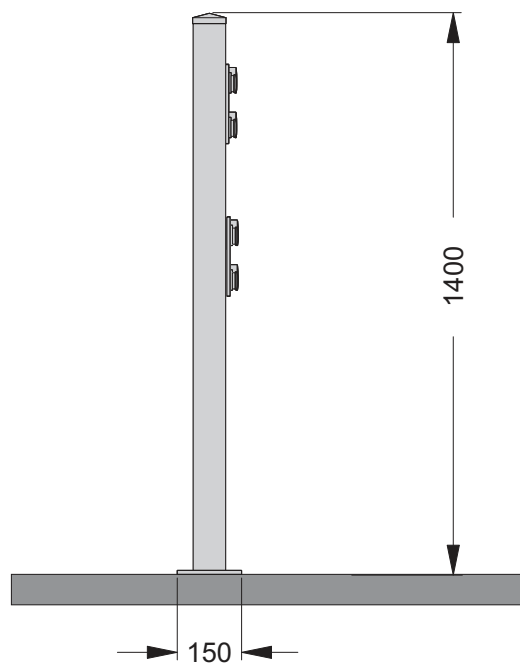
Planungshilfe - E-Bike Ladesäule

zum Aufdübeln | Zusatz für Fahrradabstellanlagen (universell einsetzbar)

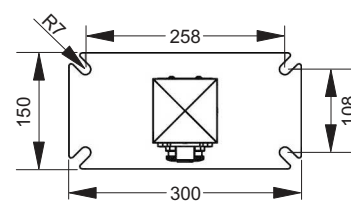


E-Bike Ladesäule

zum Aufdübeln | Zusatz für Fahrradabstellanlagen (universell einsetzbar)



Baumaße in mm
für Fußplatte zum Aufdübeln



Weitere Infos: www.fahrradstaender-profi.de/shop/e-bike-ladestationen/e-bike-ladesaeule.php oder Telefon 0 22 46 - 915 46 86

BESTELL-FORMULAR

E-Bike Ladestationen

(per E-Mail an info@fahrradstaender-profi.de)



DER FAHRRADSTÄNDER-
PROFI DIRK JUNIOR

Bitte in Druckbuchstaben ausfüllen.

Menge	Modellreihe	Modell	E.-Preis in € (netto ohne MwSt.)
	E-Bike Ladesäule	E-Bike Ladesäule	
	Fundament-Ankerkorb zum Einbetonieren		
	Bolzenanker für Bodenbefestigung (4er-Set)		

Mengenrabatt bei Bestellmenge (gleiches Modell oder diverse Modelle): ab 3 Stück - 5% | ab 5 Stück Lieferzeit und Mengenrabatt bitte anfragen...

Versand von Zubehör-Artikeln (Fundament-Ankerkorb sowie Bolzenanker) nur zusammen mit E-Bike Ladesäule - kein Einzelversand möglich.

Versandkostenfreie Lieferung innerhalb Deutschlands (ohne Inseln!). Sofern nicht anders angegeben, beträgt die Lieferzeit für unsere Standard-Artikel 2 bis 4 Arbeitstage. Der genaue Versandtermin wird Ihnen in unserer Auftragsbestätigung mitgeteilt.

Der Versand erfolgt per Paketdienst oder Spedition (abhängig von Anzahl) fertig montiert in recycelbarem Karton.

Achtung: Der Anschluss an das Stromnetz vor Ort erfolgt bauseits und darf nur durch einen Zertifizierten Elektrobetrieb durchgeführt werden. Die elektrische Vorsicherung ist bauseits zu stellen. Bitte stellen Sie sicher, dass der anschließende Elektro-Fachbetrieb diesen Umstand berücksichtigt.

Zahlungsart (bitte ankreuzen):

Vorkasse mit 5% Nachlass

Sie überweisen uns den Rechnungsbetrag vorab nach Erhalt unserer Rechnung unter Angabe unserer Rechnungsnummer.

Nach vollständigem Zahlungseingang erfolgt umgehend der Versand Ihrer bestellten Artikel.

Bei Zahlung per Vorkasse gewähren wir Ihnen einen Nachlass in Höhe von 5% auf den Rechnungsbetrag.

Rechnung mit Zahlungsziel und 3% Skonto

Wir liefern Ihnen die bestellten Artikel und Sie überweisen den Rechnungsbetrag innerhalb von 8 Tagen ./. 3% Skonto oder innerhalb von 14 Tagen ohne Abzug auf unser Konto (Rechnungsstellung erfolgt nach Warenerhalt).

Bitte beachten Sie: Bei negativer Bonitätsprüfung behalten wir uns das Recht vor diese Zahlungsart auf Zahlung per Vorkasse abzuändern. Dieses teilen wir Ihnen in unserer Auftragsbestätigung entsprechend mit. Für die Bonitätsprüfung pflegen wir einen Datenaustausch mit diversen Auskunfteien.

In diesem Fall können Sie ohne Kosten für Sie schriftlich von Ihrer Bestellung zurücktreten. Es kommt hier dann kein Kaufvertrag mit uns zustande.

Kundendaten und Rechnungsanschrift:

Firma

Ansprechpartner (Vor- und Nachname)

Straße

PLZ/Ort

Telefon

Telefax

E-Mail-Adresse

FSP Kd.-Nr. (sofern vorhanden)

Abweichende Lieferanschrift:

Firma

Abteilung/z.Hd.

Straße

PLZ/Ort

Telefon

Datum / Firmenstempel und Unterschrift

Es gelten ausschließlich die Allgemeinen Geschäftsbedingungen (AGB) von FSP - Der Fahrradständer-Profi Dirk Junior, welche Sie unter www.fahrradstaender-profi.de/pdf/fsp-agb.pdf einsehen können.

Die Hinweise zum 14-tägigen Rückgaberecht finden Sie unter www.fahrradstaender-profi.de/pdf/fsp-rueckgabe.pdf.