

E-Bike Ladestation SVK 250/16

(Erweiterung für Fahrradgaragen Modellreihe BikeBox 1 Basic / BikeBox 1 / BikeBox 1 XL sowie BikeBox 3)



Farbbeschichtet in RAL 7035 – Lichtgrau...



Robuste Stahlblechkonstruktion



Stromverteilerkasten aus schlagfestem Kunststoff



2 Integrierte 250V/16A-Steckdosen (Schutzart IP44)



Klappbare Ablage für Ladegeräte

Innovative Ladestation für E-Bikes. Perfekte Integration in Fahrradgaragen. Passend für Fahrradgaragen der Modellreihe BikeBox 1 Basic / BikeBox 1 / BikeBox 1 XL sowie BikeBox 3.

- Robuste Stahlblechkonstruktion
- Verzinkt und zusätzlich farbbeschichtet in RAL 7035 Lichtgrau
- Stromverteilerkasten aus schlagfestem Kunststoff
- Mit 2 Steckdosen
- Klappbare Ablage für Ladegeräte
- Vorbereitet für Bodenbefestigung
- Verwendbar im Innen- und geschützten Außenbereich
- 2 Jahre Herstellergarantie



Vorbereitet für Bodenbefestigung durch Aufdübeln.

Achtung: Der Anschluss an das Stromnetz vor Ort erfolgt bauseits und darf nur durch einen Zertifizierten Elektrobetrieb durchgeführt werden.

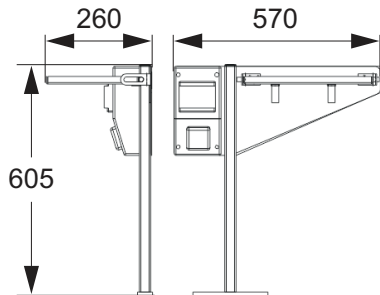
Preisübersicht - SVK 250/16

Preisliste gültig bis 31.12.2025 - Alle Preisangaben zzgl. gesetzlicher MwSt.

Mengenrabatt bei Bestellmenge (gleiches Modell oder diverse Modelle): ab 3 Stück - 5% | ab 5 Stück - Lieferzeit und Mengenrabatt bitte anfragen...

Versandkostenfreie Lieferung innerhalb Deutschlands (ohne Inseln!).

E-Bike Ladestation - Erweiterung für Fahrradgaragen Modellreihe BikeBox 1 Basic / BikeBox 1 / BikeBox 1 XL sowie BikeBox 3 | Fahrradgaragen siehe Seite 3

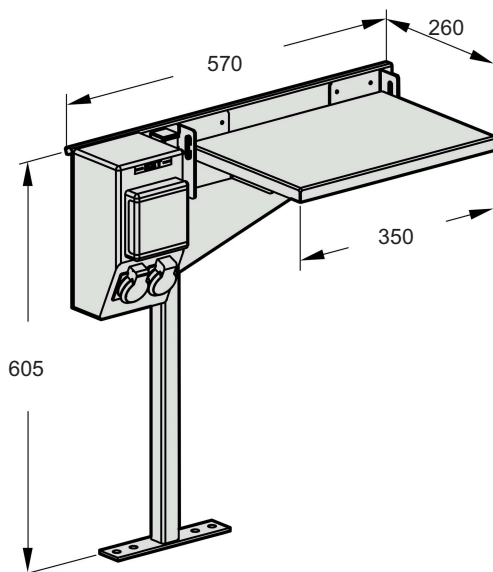


Steckdosen	2
Länge in mm	570
Gewicht in kg	8,0
Modell	SVK 250/16
Verzinkt und farb- beschichtet (RAL 7035 Lichtgrau)	Preis € 410,-
- Lieferzeit für vorgenannte Modelle 3 bis 4 Wochen -	

Achtung: Der Anschluss an das Stromnetz vor Ort erfolgt bauseits und darf nur durch einen Zertifizierten Elektrobetrieb durchgeführt werden.

Versand erfolgt per Paketdienst oder Spedition (abhängig von Anzahl) fertig montiert in recycelbarem Karton.

E-Bike Ladestation SVK 250/16



Produktdatenblatt - SVK 250/16

Übersicht Fahrradgaragen für E-Bike Ladestation SVK 250/16

Alle nachstehenden Fahrradgaragen können mit der E-Bike Ladestation SVK 250/16 erweitert oder nachgerüstet werden:



Fahrradgarage Modellreihe BikeBox 1 Basic
Weitere Infos: www.fahrradstaender-profi.de/shop/fahrradgaragen/bikebox1-basic.php



Fahrradgarage Modellreihe BikeBox 1
Weitere Infos: www.fahrradstaender-profi.de/shop/fahrradgaragen/bikebox1.php



Fahrradgarage Modellreihe BikeBox 1 XL
Weitere Infos: www.fahrradstaender-profi.de/shop/fahrradgaragen/bikebox1-xl.php

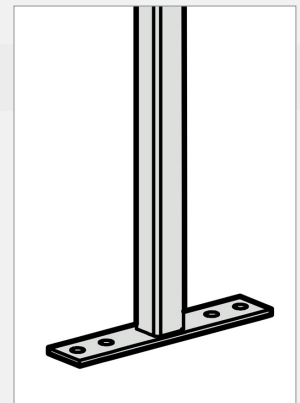
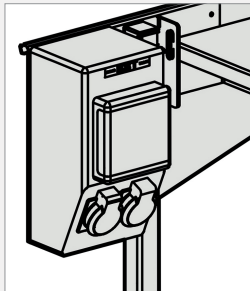


Fahrradgarage Modellreihe BikeBox 3
Weitere Infos: www.fahrradstaender-profi.de/shop/fahrradgaragen/bikebox3.php

Technische Daten - SVK 250/16

Material Oberfläche:	- Stahlblech verzinkt und zusätzlich farbbeschichtet in RAL 7035 Lichtgrau - Stromverteilerkasten aus schlagfestem Kunststoff
Bodenbefestigung:	Aufdübeln auf geeigneten Untergründen mit 4 Schrauben über angeschweißte Fußplatte (Schrauben und Dübel zur Bodenbefestigung werden bauseits gestellt).
Elektro-Installation:	Stromverteilerkasten aus schlagfestem Kunststoff mit zwei Steckdosen 250V/16A, ausgeführt in Schutzart IP44, inkl. zwei Sicherungen FI/LS 25A/0,03A zur separaten Absicherung.

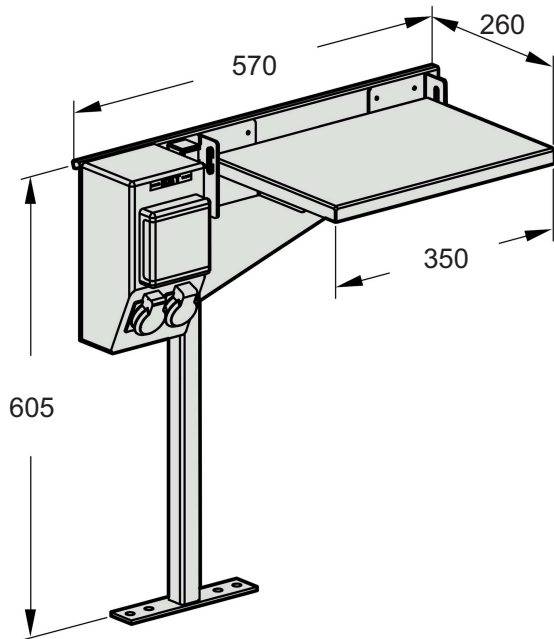
Achtung: Der Anschluss an das Stromnetz vor Ort erfolgt bauseits und darf nur durch einen Zertifizierten Elektrobetrieb durchgeführt werden.



Vorbereitet für Bodenbefestigung -
angeschweißte Fußplatte

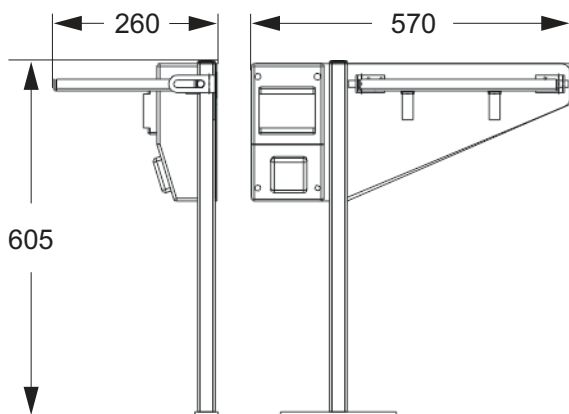
Nutzungsort:	Geeignet für den Einsatz im Innen- und geschützten Außenbereich
Anlieferung:	Erfolgt fertig montiert in recycelbarem Karton (jeweils 1 Karton pro Modell) Gewicht je Karton: max. 10,0 kg.
Versand:	Erfolgt per Paketdienst oder Spedition (abhängig von Anzahl)
Gesamtlänge:	570 mm
Gesamthöhe:	605 mm
Gewicht in kg :	8,0

Planungshilfe - SVK 250/16



E-Bike Ladestation SVK 250/16 - passend nur für Fahrradgaragen
Modellreihe BikeBox 1 Basic / BikeBox 1 / BikeBox 1 XL sowie BikeBox 3

E-Bike Ladestation



BESTELL-FORMULAR

E-Bike Ladestationen

(per E-Mail an info@fahrradstaender-profi.de)



DER FAHRRADSTÄNDER-PROFI DIRK JUNIOR

Bitte in Druckbuchstaben ausfüllen.

Menge	Modellreihe	Modell	E.-Preis in € (netto ohne Mwst.)
	SVK 250/16	SVK 250/16	

Mengenrabatt bei Bestellmenge (gleiches Modell oder diverse Modelle): ab 3 Stück - 5% | ab 5 Stück Lieferzeit und Mengenrabatt bitte anfragen...

Passend nur für Fahrradgaragen der Modellreihe BikeBox 1 / BikeBox 1 Basic / BikeBox 1 XL sowie BikeBox 3.

Versandkostenfreie Lieferung innerhalb Deutschlands (ohne Inseln!). Sofern nicht anders angegeben, beträgt die Lieferzeit für unsere Standard-Artikel 2 bis 4 Arbeitstage. Der genaue Versandtermin wird Ihnen in unserer Auftragsbestätigung mitgeteilt.

Der Versand erfolgt per Paketdienst oder Spedition (abhängig von Anzahl) fertig montiert in recycelbarem Karton.

Achtung: Der Anschluss an das Stromnetz vor Ort erfolgt bauseits und darf nur durch einen Zertifizierten Elektrobetrieb durchgeführt werden.

Zahlungsart (bitte ankreuzen):

Vorkasse mit 5% Nachlass

Sie überweisen uns den Rechnungsbetrag vorab nach Erhalt unserer Rechnung unter Angabe unserer Rechnungsnummer.

Nach vollständigem Zahlungseingang erfolgt umgehend der Versand Ihrer bestellten Artikel.

Bei Zahlung per Vorkasse gewähren wir Ihnen einen Nachlass in Höhe von 5% auf den Rechnungsbetrag.

Rechnung mit Zahlungsziel und 3% Skonto

Wir liefern Ihnen die bestellten Artikel und Sie überweisen den Rechnungsbetrag innerhalb von 8 Tagen ./. 3% Skonto oder innerhalb von 14 Tagen ohne Abzug auf unser Konto (Rechnungsstellung erfolgt nach Warenerhalt).

Bitte beachten Sie: Bei negativer Bonitätsprüfung behalten wir uns das Recht vor diese Zahlungsart auf Zahlung per Vorkasse abzuändern. Dieses teilen wir Ihnen in unserer Auftragsbestätigung entsprechend mit. Für die Bonitätsprüfung pflegen wir einen Datenaustausch mit diversen Auskunfteien.

In diesem Fall können Sie ohne Kosten für Sie schriftlich von Ihrer Bestellung zurücktreten. Es kommt hier dann kein Kaufvertrag mit uns zustande.

Kundendaten und Rechnungsanschrift:

Firma

Ansprechpartner (Vor- und Nachname)

Straße

PLZ/Ort

Telefon

Telefax

E-Mail-Adresse

FSP Kd.-Nr. (sofern vorhanden)

Abweichende Lieferanschrift:

Firma

Abteilung/z.Hd.

Straße

PLZ/Ort

Telefon

Datum / Firmenstempel und Unterschrift

Es gelten ausschließlich die Allgemeinen Geschäftsbedingungen (AGB) von FSP - Der Fahrradständer-Profi Dirk Junior, welche Sie unter www.fahrradstaender-profi.de/pdf/fsp-agb.pdf einsehen können.

Die Hinweise zum 14-tägigen Rückgaberecht finden Sie unter www.fahrradstaender-profi.de/pdf/fsp-rueckgabe.pdf.