

**Produktdatenblatt - Modellreihe BikeBox 1 ID****Fahrradgarage  
Modellreihe BikeBox 1 ID**

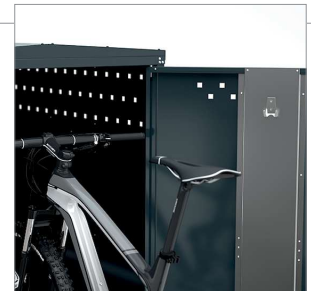
Verzinkt und in RAL 7016 Anthrazitgrau farbbeschichtet...

Modell BikeBox 1G ID RF mit digitalem  
Schließsystem Niro.RFID

Für Reifenbreiten bis 70 mm...

BikeBox 1 ID mit digitalem  
Schließsystem Niro.Code

Erweiterbar durch Anbaueinheiten

Integrierte Radführungsschiene  
mit RadhalteklammerVerstärkte Türkonstruktion mit  
praktischem Garderoben- und  
Zubehörhaken

**Sicherer Schutz für Bikes - Zertifizierte Qualität trifft digitale Innovation. Mit noch mehr Komfort durch digitale Schließsysteme. Unsere Fahrradgarage BikeBox 1 ID entspricht den Anforderungen der Technischen Richtlinie TR 6102-0911 "Empfehlenswerte Fahrrad-Abstellanlagen" des ADFC, Prüf-Nr. Q1205.**

- Robuste Stahlblech-Konstruktion (Außenwandstärke 0,75 mm).
- Korrosionsschutz und wertbeständig durch Verzinkung.
- Zusätzlich farbbeschichtet - in RAL 7016 Anthrazitgrau.
- Mit digitalem Schließsystem Niro.RFID (kontaktloser Zugang über Transponder-Karten) oder Niro.Code (Zugang über Touch-Oberfläche mit Zahlencode).
- Serienmäßig mit Radführungsschiene mit Radhalteklammer aus verzinktem Stahlblech (geeignet für Reifenbreiten bis 70 mm).
- Modulare Bauweise: Austausch einzelner Teile bei Beschädigung möglich.
- Erweiterbar durch Anbaueinheiten.
- Fahrradgarage wird zerlegt als Bausatz geliefert - Montage erfolgt bauseits.
- Montagematerial und Aufbauanleitung beiliegend.
- 2 Jahre Herstellergarantie.

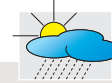
Robuste, vollständig verzinkte und  
zusätzlich farbbeschichtete Stahl-  
blech-Konstruktionen - Anwendungs-  
beispiel.

# Preisübersicht - Modellreihe BikeBox 1 ID

Preisliste gültig bis 31.12.2026 - Alle Preisangaben zzgl. gesetzlicher MwSt.

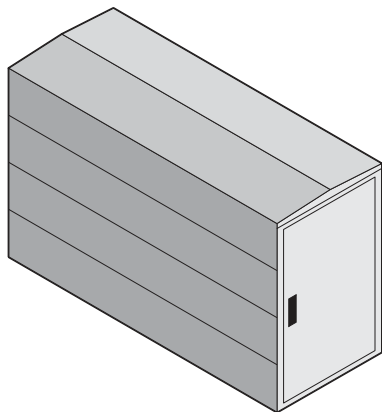
**Versandkostenfreie Lieferung innerhalb Deutschlands (ohne Inseln!).** Anlieferung erfolgt zerlegt als Bausatz (Montagematerial und Aufbauanleitung beiliegend) auf Euro-Palette per Spedition im Sammeltransport frei Bordsteinkante: Entladung, Transport zum Aufstellort, Entsorgung des Verpackungsmaterials und Montage bauseits durch den Kunden.

Hinweis: Versand von Anbaueinheiten nur in Verbindung mit BikeBox 1G ID RF - kein Einzelsversand von Anbaueinheiten möglich.



Wetterfeste Qualität.

## mit Schließsystem Niro.RFID (mit Schließsystem Niro.Code siehe nächste Seite)



- Komplett verzinkt und zusätzlich in RAL 7016 Anthrazitgrau farbbeschichtet -

Modell	BikeBox 1G ID RF	BikeBox 1G/A ID RF (Anbaueinheit ohne Seitenwand)	BikeBox 1G/AS ID RF (Anbaueinheit mit Seitenwand)
Gewicht in kg	87,6	74,0	80,0
mit Schließsystem Niro.RFID Preis €	<b>1.530,-</b>	<b>1.145,-</b>	<b>1.265,-</b>

- max. 4 Anbaueinheiten je BikeBox 1G ID RF möglich -

- Lieferzeit für vorgenannte Modelle ca. 3 bis 4 Wochen -

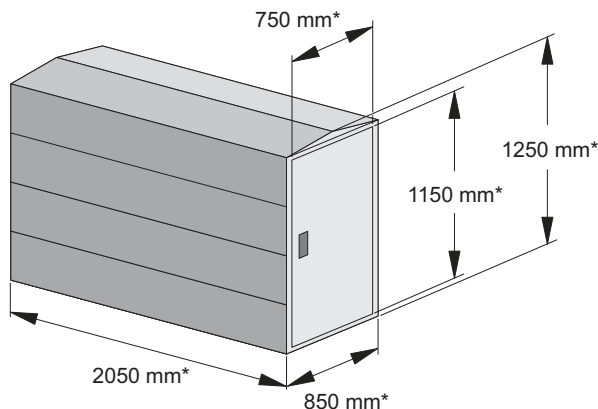


### Niro.RFID - kontaktloser Komfort

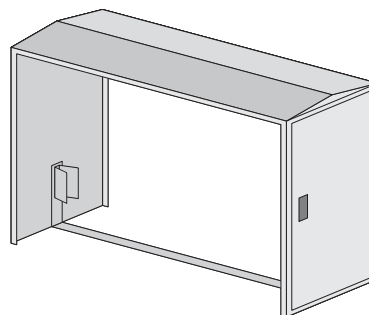
Öffnen Sie Ihre BikeBox einfach und schnell durch Vorhalten einer RFID-Karte oder eines Tags. Das moderne, wartungsarme System ist batteriebetrieben und eignet sich durch die einfache Nutzerverwaltung perfekt für Firmen und Wohnanlagen.

- Robuste Metallkonstruktion
- Schutzklasse IP65
- Batteriebetrieben
- bis zu 50.000 Schließzyklen

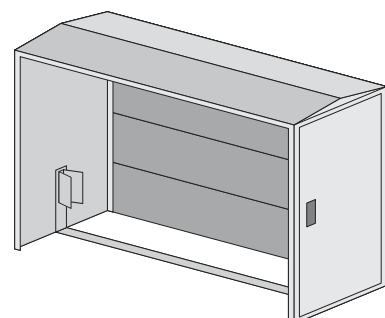
### Modell BikeBox 1G ID RF



### Modell BikeBox 1G/A ID RF (Anbaueinheit ohne Seitenwand)



### Modell BikeBox 1G/AS ID RF (Anbaueinheit mit Seitenwand)



\*=Abmessungen gleichlautend für Modelle BikeBox 1G/A ID RF und BikeBox 1G/AS ID RF

-Weitere Infos: [www.fahrradstaender-profi.de/shop/fahrradgaragen/bikebox1-id.php](http://www.fahrradstaender-profi.de/shop/fahrradgaragen/bikebox1-id.php) oder Telefon 0 22 46 - 915 46 86

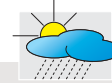
Unsere Angebote sind ausschließlich für Kommunen, Handel, Handwerk, Gewerbe, Industrie, die freien Berufe sowie die Bau- und Immobilienwirtschaft bestimmt und somit für den B2B-Bereich.

# Preisübersicht - Modellreihe BikeBox 1 ID

Preisliste gültig bis 31.12.2026 - Alle Preisangaben zzgl. gesetzlicher MwSt.

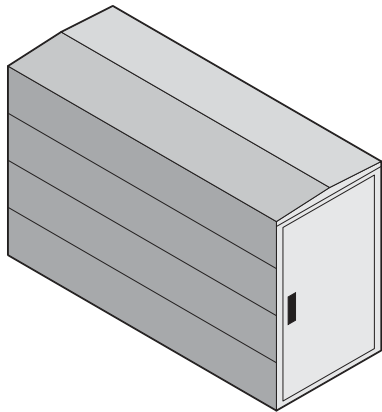
**Versandkostenfreie Lieferung innerhalb Deutschlands (ohne Inseln!).** Anlieferung erfolgt zerlegt als Bausatz (Montagematerial und Aufbauanleitung beiliegend) auf Euro-Palette per Spedition im Sammeltransport frei Bordsteinkante: Entladung, Transport zum Aufstellort, Entsorgung des Verpackungsmaterials und Montage bauseits durch den Kunden.

Hinweis: Versand von Anbaueinheiten nur in Verbindung mit BikeBox 1G ID CD - kein Einzelsversand von Anbaueinheiten möglich.



Wetterfeste Qualität.

## mit Schließsystem Niro.Code



- Komplett verzinkt und zusätzlich in RAL 7016 Anthrazitgrau farbbeschichtet-

Modell	BikeBox 1G ID CD	BikeBox 1G/A ID CD (Anbaueinheit ohne Seitenwand)	BikeBox 1G/AS ID CD (Anbaueinheit mit Seitenwand)
		- max. 4 Anbaueinheiten je BikeBox 1G ID CD möglich -	
<b>Gewicht in kg</b>	87,6	74,0	80,0
<b>mit Schließsystem Niro.Code Preis €</b>	<b>1.530,-</b>	<b>1.145,-</b>	<b>1.265,-</b>

- Lieferzeit für vorgenannte Modelle ca. 3 bis 4 Wochen -

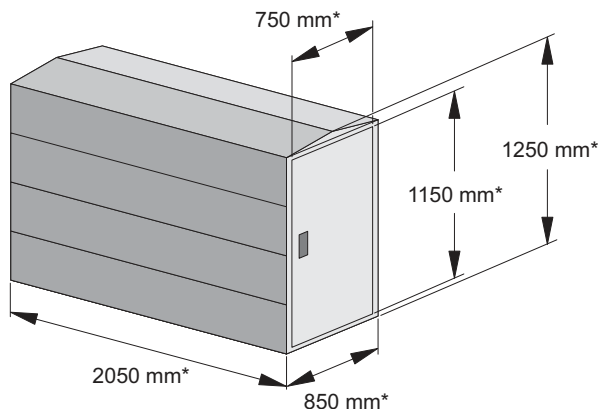


### Niro.Code - maximal unabhängig

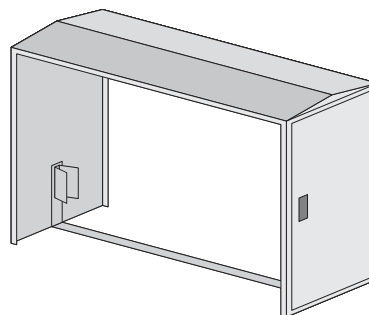
Genießen Sie schlüssellose Freiheit mit einem persönlichen 4- bis 6-stelligen Zahlencode. Die intuitive Touch-Oberfläche funktioniert bei jedem Wetter präzise und nimmt Ihnen die Sorge um verlorene Schlüssel oder Karten endgültig ab.

- Robuste Metallkonstruktion
- Schutzklasse IP65
- Batteriebetrieben
- bis zu 50.000 Schließzyklen

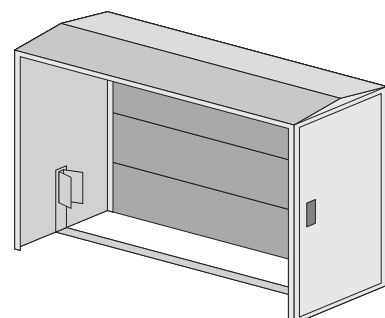
### Modell BikeBox 1G ID CD



### Modell BikeBox 1G/A ID CD (Anbaueinheit ohne Seitenwand)



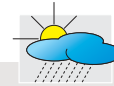
### Modell BikeBox 1G/AS ID CD (Anbaueinheit mit Seitenwand)



\*=Abmessungen gleichlautend für Modelle BikeBox 1G/A ID CD und BikeBox 1G/AS ID CD

-Weitere Infos: [www.fahrradstaender-profi.de/shop/fahrradgaragen/bikebox1-id.php](http://www.fahrradstaender-profi.de/shop/fahrradgaragen/bikebox1-id.php) oder Telefon 0 22 46 - 915 46 86

Unsere Angebote sind ausschließlich für Kommunen, Handel, Handwerk, Gewerbe, Industrie, die freien Berufe sowie die Bau- und Immobilienwirtschaft bestimmt und somit für den B2B-Bereich.



Wetterfeste Qualität. Geeignet für Wind und Wetter.

## Zubehör für Fahrradgarage Modellreihe BikeBox 1 ID

### E-Bike Ladestation SVK 250/16



Hier laden Sie Ihr Fahrrad auf! Ladestation für E-Bikes aus korrosionsgeschütztem Stahlblech zur Bodenmontage. Separate Absicherung und klappbare Ablage für Ladegeräte.

Akkus von E-Bikes lassen sich mit der praktischen Ladevorrichtung SVK 250/16 bequem und sicher aufladen. Die aufgeständerte Ladestation aus korrosionsgeschütztem, verzinktem Stahlblech eignet sich für den Außeneinsatz und lässt sich einfach mit nur vier Schrauben auf geeigneten Untergründen montieren.

Die Station verfügt über einen Stromverteilerkasten aus schlagfestem Kunststoff mit zwei Steckdosen 250V/16A, ausgeführt in Schutzart IP44, inkl. zwei Sicherungen FI/LS 25A/0,03A zur separaten Absicherung. Ladegeräte finden auf einer klappbaren Ablage Platz. Das Gehäuse ist pulverbeschichtet in RAL 7035 Lichtgrau.

Weitere Infos: [www.fahrradstaender-profi.de/shop/e-bike-ladestationen/svk-250\\_16.php](http://www.fahrradstaender-profi.de/shop/e-bike-ladestationen/svk-250_16.php)

## Planungshilfe - Modellreihe BikeBox 1 ID

### Mit Schließsystem Niro.RFID - Modelle BikeBox 1G ID RF / BikeBox 1G/A ID RF / BikeBox 1G/AS ID RF

**Gesamtansichten** (alle Modelle komplett verzinkt und zusätzlich in RAL 7016 Anthrazitgrau farbeschichtet)



Modell BikeBox 1G ID RF



Modell BikeBox 1G/A ID RF  
(Anbaueinheit ohne Seitenwand)



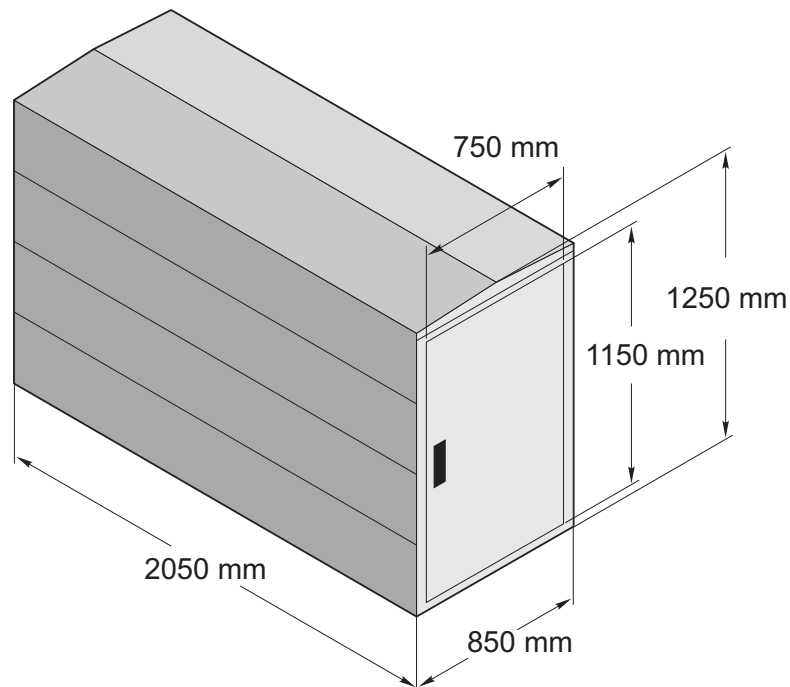
Modell BikeBox 1G/AS ID RF  
(Anbaueinheit mit Seitenwand)



Alle Modelle:  
Farbeschichtung in  
"RAL 7016 Anthrazitgrau"

### Abmessungen Modell BikeBox 1 G ID RF

(Abmessungen gleichlautend für Modelle BikeBox 1G/A ID RF und BikeBox 1G/AS ID RF)



Weitere Infos: [www.fahrradstaender-profi.de/shop/fahrradgaragen/bikebox1-id.php](http://www.fahrradstaender-profi.de/shop/fahrradgaragen/bikebox1-id.php) oder Telefon 0 22 46 - 915 46 86

## Planungshilfe - Modellreihe BikeBox 1 ID

### Mit Schließsystem Niro.Code - Modelle BikeBox 1G ID CD / BikeBox 1G/A ID CD / BikeBox 1G/AS ID CD

**Gesamtansichten** (alle Modelle komplett verzinkt und zusätzlich in RAL 7016 Anthrazitgrau farbeschichtet)



Modell BikeBox 1G ID CD



Modell BikeBox 1G/A ID CD  
(Anbaueinheit ohne Seitenwand)



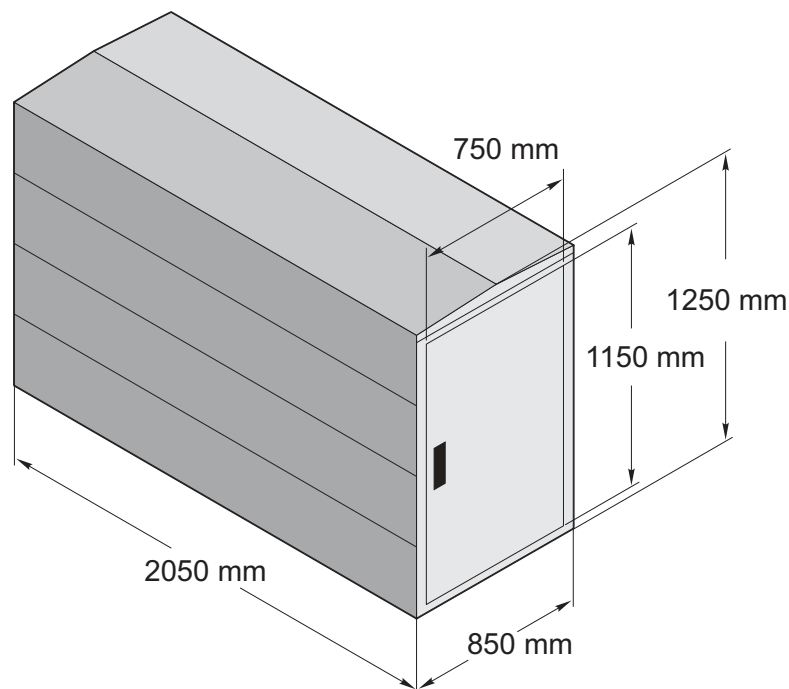
Modell BikeBox 1G/AS ID CD  
(Anbaueinheit mit Seitenwand)



Alle Modelle:  
Farbeschichtung in  
"RAL 7016 Anthrazitgrau"

### Abmessungen Modell BikeBox 1 G ID CD

(Abmessungen gleichlautend für Modelle BikeBox 1G/A ID CD und BikeBox 1G/AS ID CD)



Weitere Infos: [www.fahrradstaender-profi.de/shop/fahrradgaragen/bikebox1-id.php](http://www.fahrradstaender-profi.de/shop/fahrradgaragen/bikebox1-id.php) oder Telefon 0 22 46 - 915 46 86

# BESTELL-FORMULAR

## Fahrradgaragen

(per E-Mail an [info@fahrradstaender-profi.de](mailto:info@fahrradstaender-profi.de))



DER FAHRRADSTÄNDER-PROFI DIRK JUNIOR

Bitte in Druckbuchstaben ausfüllen.

Menge	Modellreihe	Modell	E.-Preis in € (netto ohne Mwst.)
	BikeBox 1 ID		

Versandkostenfreie Lieferung innerhalb Deutschlands (ohne Inseln!). Die Lieferzeit beträgt ca. 3 bis 4 Wochen. Der genaue Versandtermin wird Ihnen in unserer Auftragsbestätigung mitgeteilt.

Anlieferung erfolgt zerlegt als Bausatz (Montagematerial und Aufbauanleitung beiliegend) auf Euro-Palette per Spedition im Sammeltransport frei Bordsteinkante: Entladung, Transport zum Aufstellort, Entsorgung des Verpackungsmaterials und Montage bauseits durch den Kunden.

### Zahlungsart:



#### Rechnung mit Zahlungsziel und 2% Skonto

Wir liefern Ihnen die bestellten Artikel und Sie überweisen den Rechnungsbetrag innerhalb von 8 Tagen *.j.* 2% Skonto oder innerhalb von 14 Tagen ohne Abzug auf unser Konto (Rechnungsstellung erfolgt nach Warenerhalt).

Bitte beachten Sie: Bei negativer Bonitätsprüfung behalten wir uns das Recht vor, diese Zahlungsart auf Zahlung per Vorkasse abzuändern. Dieses teilen wir Ihnen in unserer Auftragsbestätigung entsprechend mit. Für die Bonitätsprüfung pflegen wir einen Datenaustausch mit diversen Auskunfteien.

In diesem Fall können Sie ohne Kosten für Sie schriftlich von Ihrer Bestellung zurücktreten. Es kommt hier dann kein Kaufvertrag mit uns zustande.

### Kundendaten und Rechnungsanschrift:

\_\_\_\_\_  
Firma

\_\_\_\_\_  
Ansprechpartner (Vor- und Nachname)

\_\_\_\_\_  
Straße

\_\_\_\_\_  
PLZ/Ort

\_\_\_\_\_  
Telefon

\_\_\_\_\_  
Telefax

\_\_\_\_\_  
E-Mail-Adresse

\_\_\_\_\_  
FSP Kd.-Nr. (sofern vorhanden)

### Abweichende Lieferanschrift:

\_\_\_\_\_  
Firma

\_\_\_\_\_  
Abteilung/z.Hd.

\_\_\_\_\_  
Straße

\_\_\_\_\_  
PLZ/Ort

\_\_\_\_\_  
Telefon

\_\_\_\_\_  
Datum / Firmenstempel und Unterschrift

Es gelten ausschließlich die Allgemeinen Geschäftsbedingungen (AGB) von FSP - Fahrradständer-Profi Dirk Junior e.K., welche Sie unter [www.fahrradstaender-profi.de/pdf/fsp-agb.pdf](http://www.fahrradstaender-profi.de/pdf/fsp-agb.pdf) einsehen können.

Unsere Datenschutzerklärung finden Sie unter [www.fahrradstaender-profi.de/pdf/fsp-datenschutz.pdf](http://www.fahrradstaender-profi.de/pdf/fsp-datenschutz.pdf).