

Produktdatenblatt - Modellreihe BikeBox 1 XL

Fahrradgarage Modellreihe BikeBox 1 XL

Verzinkt und in RAL-Farbe nach Wahl farbeschichtet...

Für größere und breitere Fahrräder...



Für Reifenbreiten bis 55 mm...



BikeBox 1 XL mit Giebeldach



Erweiterbar durch Anbaueinheiten



Integrierte Radführungsschiene mit Radhalteklammer



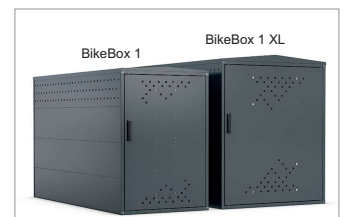
Verstärkte Türkonstruktion mit praktischem Garderoben- und Zubehörhaken

Mehr Platz für Ihr Fahrrad. Speziell entwickelt, um den wachsenden Bedürfnissen von größeren und breiteren Fahrrädern gerecht zu werden. Entspricht den Anforderungen der Technischen Richtlinie TR 6102-0911 "Empfehlenswerte Fahrrad-Abstellanlagen" des ADFC, Prüf-Nr. Q1205.

- Robuste Stahlblech-Konstruktion (Außenwandstärke 0,75 mm).
- Korrosionsschutz und wertbeständig durch Verzinkung.
- Zusätzlich farbeschichtet - in RAL-Farbe nach Wahl.
- Mit Giebeldach.
- Serienmäßig mit Einhebelgriff-Zylinderschloss und 2 Schlüssel sowie Radführungsschiene mit Radhalteklammer aus verzinktem Stahlblech (geeignet für Reifenbreiten bis 55 mm).
- Modulare Bauweise: Austausch einzelner Teile bei Beschädigung möglich.
- Erweiterbar durch Anbaueinheiten.
- Fahrradgarage wird zerlegt als Bausatz geliefert - Montage erfolgt bauseits.
- Montagematerial und Aufbauanleitung beiliegend.
- 2 Jahre Herstellergarantie.



Farbeschichtung in "RAL-Farbe nach Wahl".



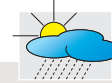
BikeBox 1 XL - Konzipiert für größere und breitere Fahrräder.

Preisübersicht - Modellreihe BikeBox 1 XL

Preisliste gültig bis 31.12.2026 - Alle Preisangaben zzgl. gesetzlicher MwSt.

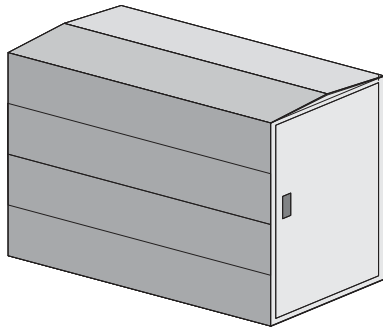
Versandkostenfreie Lieferung innerhalb Deutschlands (ohne Inseln!). Anlieferung erfolgt zerlegt als Bausatz (Montagematerial und Aufbauanleitung beiliegend) auf Euro-Palette per Spedition im Sammeltransport frei Bordsteinkante: Entladung, Transport zum Aufstellort, Entsorgung des Verpackungsmaterials und Montage bauseits durch den Kunden.

Hinweis: Versand von Anbaueinheiten nur in Verbindung mit BikeBox 1G XL - kein Einzelsversand von Anbaueinheiten möglich.



Wetterfeste Qualität.

mit Giebeldach



- Komplett verzinkt und zusätzlich farbeschichtet - in RAL-Farbe nach Wahl -

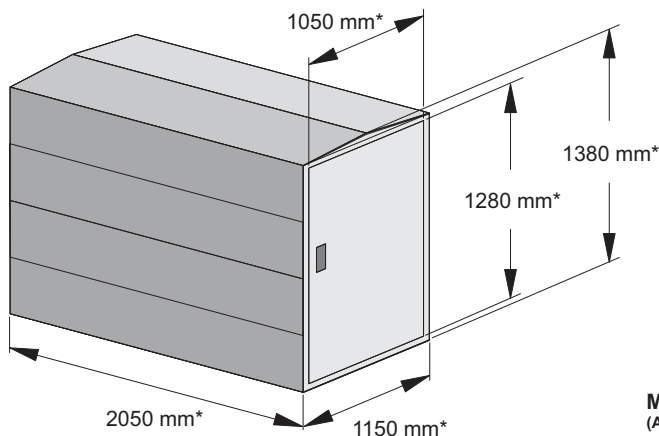
Modell		BikeBox 1G XL	BikeBox 1G/A XL (Anbaueinheit ohne Seitenwand)	BikeBox 1G/AS XL (Anbaueinheit mit Seitenwand)
Gewicht in kg		108,0	92,0	100,0
mit Standard-schloss (inkl. 2 Schlüssel)	Preis €	2.020,-	1.055,-	1.575,-
		- Lieferzeit für Modelle mit Standardschloss ca. 3 bis 4 Wochen -		
mit SAFE-O-MAT® Pfandschloss (inkl. 1 Schlüssel - Ersatz-schlüssel bitte anfragen)	Preis €	2.105,-	1.139,-	1.659,-
		- Lieferzeit für Modelle mit SAFE-O-MAT® Pfandschloss ca. 5 bis 6 Wochen -		

Bitte beachten: Unsere Fahrradgaragen der Modellreihe BikeBox 1 XL werden in einer RAL-Farbe nach Kundenwahl farbeschichtet (Sonderanfertigung) und sind von Umtausch oder Rücknahme ausgeschlossen.

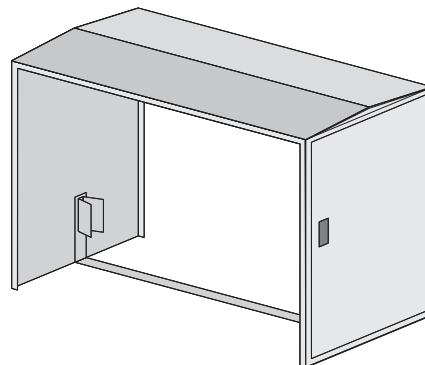


SAFE-O-MAT® twin-coin Pfandschloss mit Münzwahl

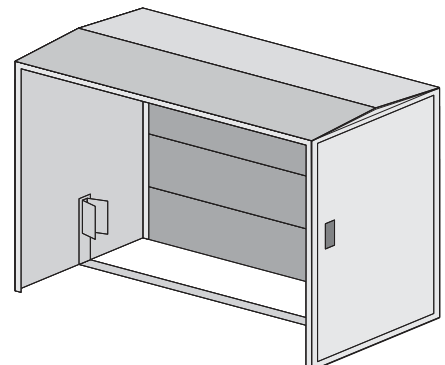
Modell BikeBox 1G XL



Modell BikeBox 1G/A XL (Anbaueinheit ohne Seitenwand)



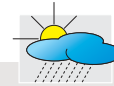
Modell BikeBox 1G/AS XL (Anbaueinheit mit Seitenwand)



*=Abmessungen gleichlautend für Modelle BikeBox 1G/A XL und BikeBox 1G/AS XL

-Weitere Infos: www.fahrradstaender-profi.de/shop/fahrradgaragen/bikebox1-xl.php oder Telefon 0 22 46 - 915 46 86
-RAL-Farben Übersicht: www.fahrradstaender-profi.de/shop/ralfarben-uebersicht.php

Unsere Angebote sind ausschließlich für Kommunen, Handel, Handwerk, Gewerbe, Industrie, die freien Berufe sowie die Bau- und Immobilienwirtschaft bestimmt und somit für den B2B-Bereich.



Wetterfeste Qualität. Geeignet für Wind und Wetter.

Zubehör für Fahrradgarage Modellreihe BikeBox 1 XL

E-Bike Ladestation SVK 250/16



Hier laden Sie Ihr Fahrrad auf! Ladestation für E-Bikes aus korrosionsgeschütztem Stahlblech zur Bodenmontage. Separate Absicherung und klappbare Ablage für Ladegeräte.

Akkus von E-Bikes lassen sich mit der praktischen Ladevorrichtung SVK 250/16 bequem und sicher aufladen. Die aufgeständerte Ladestation aus korrosionsgeschütztem, verzinktem Stahlblech eignet sich für den Außeneinsatz und lässt sich einfach mit nur vier Schrauben auf geeigneten Untergründen montieren.

Die Station verfügt über einen Stromverteilerkasten aus schlagfestem Kunststoff mit zwei Steckdosen 250V/16A, ausgeführt in Schutzart IP44, inkl. zwei Sicherungen FI/LS 25A/0,03A zur separaten Absicherung. Ladegeräte finden auf einer klappbaren Ablage Platz. Das Gehäuse ist pulverbeschichtet in RAL 7035 Lichtgrau.

Weitere Infos: www.fahrradstaender-profi.de/shop/e-bike-ladestationen/svk-250_16.php

-Weitere Infos: www.fahrradstaender-profi.de/shop/fahrradgaragen/bikebox1-xl.php oder Telefon 0 22 46 - 915 46 86
-RAL-Farben Übersicht: www.fahrradstaender-profi.de/shop/ralfarben-uebersicht.php

Unsere Angebote sind ausschließlich für Kommunen, Handel, Handwerk, Gewerbe, Industrie, die freien Berufe sowie die Bau- und Immobilienwirtschaft bestimmt und somit für den B2B-Bereich.

Planungshilfe - Modellreihe BikeBox 1 XL

Mit Giebeldach - Modelle BikeBox 1G XL / BikeBox 1G/A XL / BikeBox 1G/AS XL

Gesamtansichten (alle Modelle komplett verzinkt und zusätzlich farbbeschichtet - in RAL-Farbe nach Wahl)



Modell BikeBox 1G XL



Modell BikeBox 1G/A XL
(Anbaueinheit ohne Seitenwand)



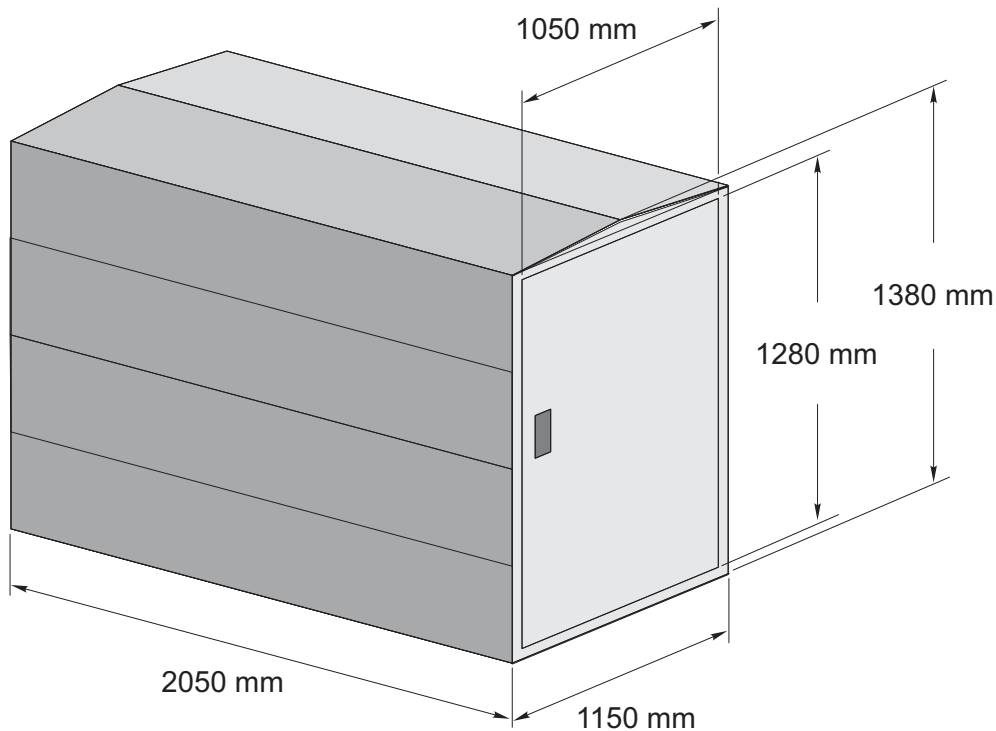
Modell BikeBox 1G/AS XL
(Anbaueinheit mit Seitenwand)



Alle Modelle:
Farbbeschichtung in
"RAL-Farbe nach Wahl"

Abmessungen Modell BikeBox 1G XL

(Abmessungen gleichlautend für Modelle BikeBox 1G/A XL und BikeBox 1G/AS XL)



Weitere Infos: www.fahrradstaender-profi.de/shop/fahrradgaragen/bikebox1-xl.php oder Telefon 0 22 46 - 915 46 86

BESTELL-FORMULAR

Fahrradgaragen

(per E-Mail an info@fahrradstaender-profi.de)



DER FAHRRADSTÄNDER-PROFI DIRK JUNIOR

Bitte in Druckbuchstaben ausfüllen.

Menge	Modell	SAFE-O-MAT® Pfandschloss gewünscht (bitte ankreuzen)	Gewünschter RAL-Farbtton (bitte angeben*)	E.-Preis in € (netto ohne MwSt.)
	BikeBox 1G XL	<input type="checkbox"/>	RAL-Farbtton: _____	
		<input type="checkbox"/>	RAL-Farbtton: _____	
		<input type="checkbox"/>	RAL-Farbtton: _____	
		<input type="checkbox"/>	RAL-Farbtton: _____	
		<input type="checkbox"/>	RAL-Farbtton: _____	

*=RAL-Farben Übersicht: www.fahrradstaender-profi.de/shop/ralfarben-uebersicht.php

Versandkostenfreie Lieferung innerhalb Deutschlands (ohne Inseln!). Die Lieferzeit beträgt ca. 3 bis 4 Wochen (bei Ausstattung mit SAFE-O-MAT® Pfandschloss ca. 5 bis 6 Wochen). Der genaue Versandtermin wird Ihnen in unserer Auftragsbestätigung mitgeteilt.

Anlieferung erfolgt zerlegt als Bausatz (Montagematerial und Aufbauanleitung beiliegend) auf Euro-Palette per Spedition im Sammeltransport frei Bordsteinkante: Entladung, Transport zum Aufstellort, Entsorgung des Verpackungsmaterials und Montage bauseits durch den Kunden.

Bitte beachten: Unsere Fahrradgaragen der Modellreihe BikeBox 1 XL werden in einer RAL-Farbe nach Kundenwahl farbbeschichtet (Sonderanfertigung) und sind von Umtausch oder Rücknahme ausgeschlossen.

Zahlungsart:

Rechnung mit Zahlungsziel und 2% Skonto

Wir liefern Ihnen die bestellten Artikel und Sie überweisen den Rechnungsbetrag innerhalb von 8 Tagen / 2% Skonto oder innerhalb von 14 Tagen ohne Abzug auf unser Konto (Rechnungsstellung erfolgt nach Warenerhalt).

Bitte beachten Sie: Bei negativer Bonitätsprüfung behalten wir uns das Recht vor, diese Zahlungsart auf Zahlung per Vorkasse abzuändern. Dieses teilen wir Ihnen in unserer Auftragsbestätigung entsprechend mit. Für die Bonitätsprüfung pflegen wir einen Datenaustausch mit diversen Auskunfteien.

In diesem Fall können Sie ohne Kosten für Sie schriftlich von Ihrer Bestellung zurücktreten. Es kommt hier dann kein Kaufvertrag mit uns zustande.

Kundendaten und Rechnungsanschrift:

Firma

Ansprechpartner (Vor- und Nachname)

Straße

PLZ/Ort

Telefon

Telefax

E-Mail-Adresse

FSP Kd.-Nr. (sofern vorhanden)

Abweichende Lieferanschrift:

Firma

Abteilung/z.Hd.

Straße

PLZ/Ort

Telefon

Datum / Firmenstempel und Unterschrift

Es gelten ausschließlich die Allgemeinen Geschäftsbedingungen (AGB) von FSP - Fahrradständer-Profi Dirk Junior e.K., welche Sie unter www.fahrradstaender-profi.de/pdf/fsp-agb.pdf einsehen können.

Unsere Datenschutzerklärung finden Sie unter www.fahrradstaender-profi.de/pdf/fsp-datenschutz.pdf.