

Fahrradanlehnbügel Modellreihe 0500 XBF

Anlehnbügel mit Anschlagschutz
 aus Kunststoff in Signalrot...



Für alle Reifenbreiten ...



Anlehnbügel (Ø 30 mm -
 Materialstärke 2 mm)



Extrem starker Halt - Fußplatten
 zum Verschrauben in 5 mm
 Materialstärke

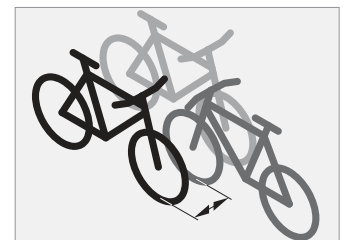


Grundrahmen aus Winkelstahl
 (35x35 mm) mit abgerundeten
 Ecken - keine Verletzungsgefahr.
 Bodenbefestigung und Reihen-
 verbindung möglich.

Moderner Fahrradständer mit funktionellem Anlehnbügel und Anschlagschutz durch Kunststoff-Ummantelung und Befestigungsmöglichkeiten für Schlosssysteme. Entspricht den Anforderungen an den Diebstahlschutz gem. DIN 79008:2016-05 Punkt 7.2.

Verfügbar in 3 verschiedenen Längen - ab 2 Einstellplätze.

- Stabile und verzinkte Stahlkonstruktion
- Bügelabstand 500 mm / 540 mm bei doppelseitiger Ausführung
- Einstellwinkel 90° gerade
- Geeignet für jeden Fahrradtyp und alle Reifenbreiten
- Stellraumtiefe ca. 1850 mm bei einseitiger Radeinstellung
- Vorbereitet für Reihenverbindung und Bodenbefestigung
- 2 Jahre Herstellergarantie



Auch für doppelseitige Radeinstellung
 verfügbar - **Bügelabstand 540 mm.**



Optimierte Diebstahlsicherung: An-
 schließen des Fahrradrahmen am
 Anlehnbügel über integrierte Stahlöse
 aus 6 mm Rundstahl.

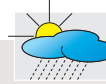
Weitere Infos Modellreihe 0500 XBF: www.fahrradstaender-profi.de/shop/fahrradstaender/0500xbf.php oder Telefon 0 22 46 - 915 46 86
 Unsere Angebote sind ausschließlich für Kommunen, Handel, Handwerk, Gewerbe, Industrie, die freien Berufe sowie die Bau- und Immobilienwirtschaft bestimmt und somit für den B2B-Bereich.

Preisübersicht - Modellreihe 0500 XBF

Preisliste gültig bis 30.06.2025 - Alle Preisangaben zzgl. gesetzlicher MwSt.

Mengenrabatt bei Bestellmenge (gleiches Modell oder diverse Modelle): ab 5 Stück - Lieferzeit und Mengenrabatt bitte anfragen...

Versandkostenfreie Lieferung innerhalb Deutschlands (ohne Inseln!).

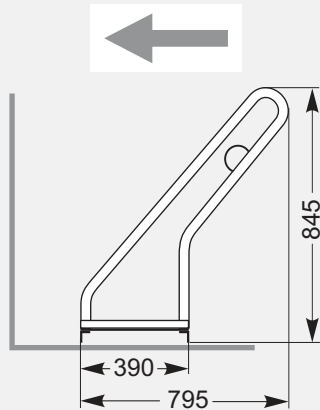


Wetterfeste Qualität.



Versandfertig innerhalb 24 Std. Die Lieferzeit beträgt 2-4 Arbeitstage.

Einseitige Radeinstellung - Einstellwinkel 90° gerade



Einstellplätze		2	4	6
Länge in mm		1000	2000	3000
Gewicht in kg		10,6	21,2	31,8
	Modell	0502 XBF	0504 XBF	0506 XBF
Verzinkt	Preis €	159,-	300,-	452,-

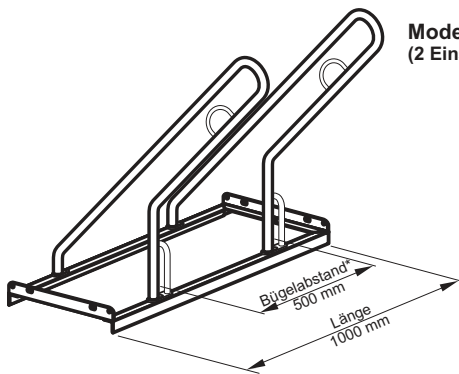
- Lieferzeit für vorgenannte Modelle 2 bis 4 Arbeitstage -

Versand erfolgt per Paketdienst oder Spedition (abhängig von Anzahl und Gewicht) zerlegt in recycelbarem Karton - alle zur Montage benötigten Schrauben sowie eine Montageanleitung werden mitgeliefert.

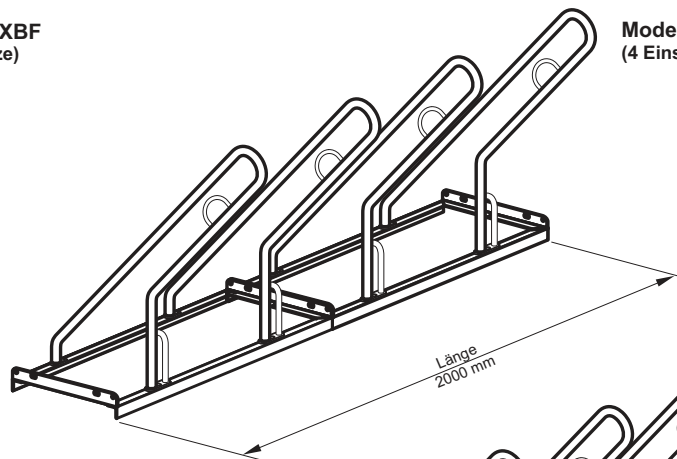
Zubehör für Bodenbefestigung (Produkt-Info auf Seite 5 "Technische Daten")

Bodenmontage-Winkel (2er-Set) - Im Lieferumfang enthalten

Bodenanker (2er-Set) - Preis € 21,-



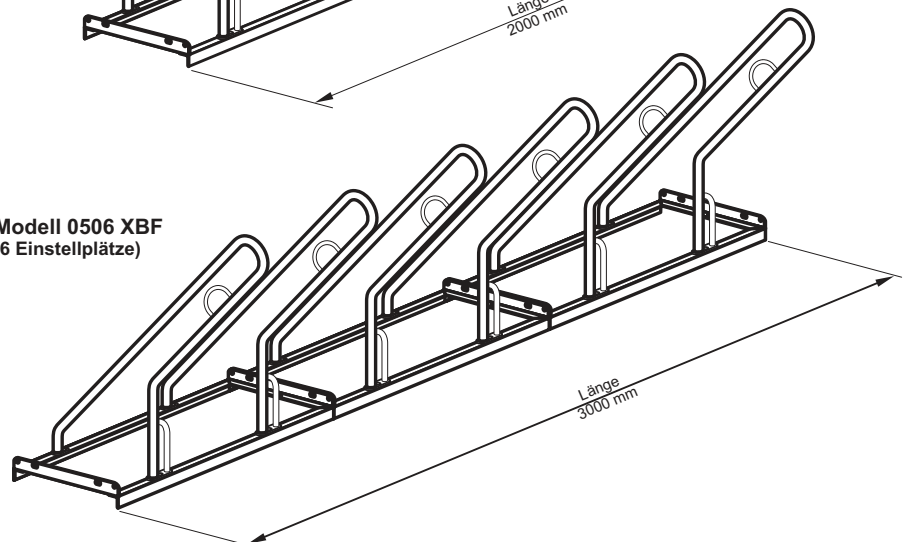
Modell 0502 XBF
(2 Einstellplätze)



Modell 0504 XBF
(4 Einstellplätze)

*=Bügelabstand für alle Modelle identisch

Modell 0506 XBF
(6 Einstellplätze)



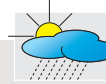
Unsere Angebote sind ausschließlich für Kommunen, Handel, Handwerk, Gewerbe, Industrie, die freien Berufe sowie die Bau- und Immobilienwirtschaft bestimmt und somit für den B2B-Bereich.

Preisübersicht - Modellreihe 0500 XBF

Preisliste gültig bis 30.06.2025 - Alle Preisangaben zzgl. gesetzlicher MwSt.

Mengenrabatt bei Bestellmenge (gleiches Modell oder diverse Modelle): ab 5 Stück - Lieferzeit und Mengenrabatt bitte anfragen...

Versandkostenfreie Lieferung innerhalb Deutschlands (ohne Inseln!).

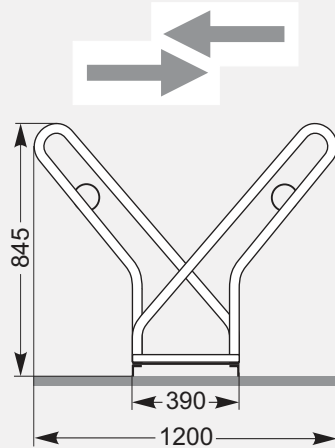


Wetterfeste Qualität.



Versandfertig innerhalb 24 Std. Die Lieferzeit beträgt 2-4 Arbeitstage.

Doppelseitige Radeinstellung - Einstellwinkel 90° gerade



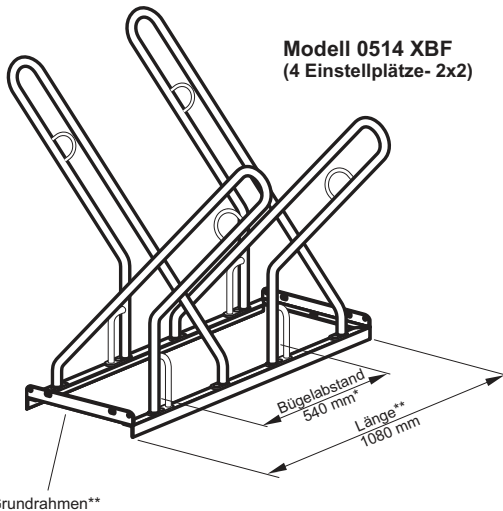
Einstellplätze	4 (2x2)	8 (2x4)	12 (2x6)
Länge in mm	1080	2160	3240
Gewicht in kg	19,5	39,4	59,3
Modell	0514 XBF	0518 XBF	0522 XBF
Verzinkt	Preis € 286,-	549,-	833,-
- Lieferzeit für vorgenannte Modelle 2 bis 4 Arbeitstage -			

Versand erfolgt per Paketdienst oder Spedition (abhängig von Anzahl und Gewicht) zerlegt in recycelbarem Karton - alle zur Montage benötigten Schrauben sowie eine Montageanleitung werden mitgeliefert.

Zubehör für Bodenbefestigung (Produkt-Info auf Seite 5 "Technische Daten")

Bodenmontage-Winkel (2er-Set) - Im Lieferumfang enthalten

Bodenanker (2er-Set) - Preis € 21,-



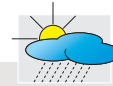
*=Bügelabstand für alle Modelle identisch

**=Länge, Anzahl Einstellplätze und Anzahl Grundrahmen modellabhängig - siehe nebenstehend

- **Modell 0514 XBF:**
4 Einstellplätze (2x2) - Länge 1080 mm - 1 Grundrahmen
- **Modell 0518 XBF:**
8 Einstellplätze (2x4) - Länge 2160 mm - 2 Grundrahmen mit Länge: jeweils 1080 mm
- **Modell 0522 XBF:**
12 Einstellplätze (2x6) - Länge 3240 mm - 3 Grundrahmen mit Länge: jeweils 1080 mm

Weitere Infos Modellreihe 0500 XBF: www.fahrradstaender-profi.de/shop/fahrradstaender/0500xbf.php oder Telefon 0 22 46 - 915 46 86

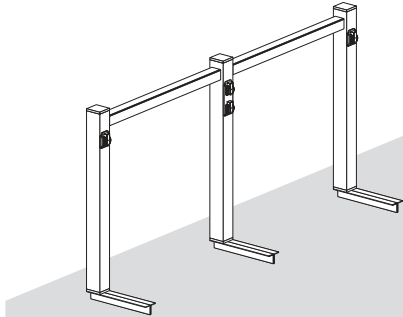
Unsere Angebote sind ausschließlich für Kommunen, Handel, Handwerk, Gewerbe, Industrie, die freien Berufe sowie die Bau- und Immobilienwirtschaft bestimmt und somit für den B2B-Bereich.



Wetterfeste Qualität. Geeignet
für Wind und Wetter.

Zubehör für Fahrradanhänger Modellreihe 0500 XBF

E-Bike Ladestation XBF-Dock



Einfach parken, einfach laden, einfach weiterfahren! Ladestation für E-Bikes - schnell und einfach am Fahrradständer montiert. Eine Steckdose pro Einstellplatz.

Mit der Ladestation XBF-Dock sorgen Sie nicht nur für sichere Abstellmöglichkeiten, sondern ermöglichen es auch, das E-Bike direkt laden zu lassen. Ob im öffentlichen Raum, auf Firmenparkplätzen, oder in Wohnanlagen.

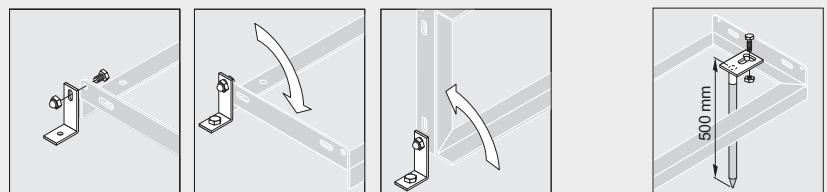
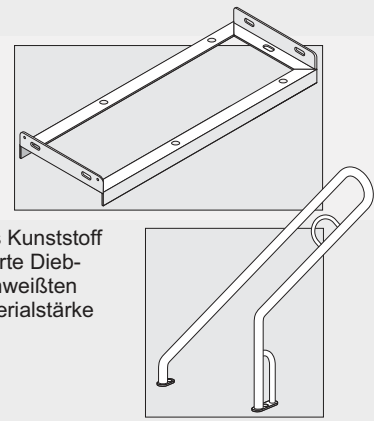
Die Ladestation ist dabei auch einfach für bestehende Abstellanlagen nachrüstbar. Eine Standard-Steckdose pro Einstellplatz sorgt dafür, dass jedes Fahrrad versorgt wird und Wartungskosten minimiert werden.

Passend für Fahrradanhänger Modellreihe 0500 XBF mit einseitiger Radeinstellung.

Weitere Infos: www.fahrradstaender-profi.de/shop/e-bike-ladestationen/xbf-dock.php

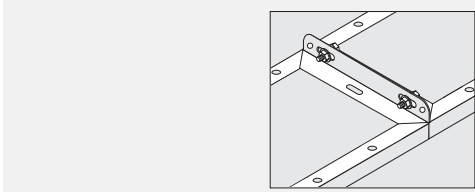
Technische Daten - Modellreihe 0500 XBF

Material:	Stahl
Oberfläche:	feuerverzinkt nach DIN EN ISO 1461
Grundrahmen:	Komplett verschweißt aus Winkelstahl (35x35 mm - Materialstärke 3 mm) mit abgerundeten Ecken - keine Verletzungsgefahr Abb.: Grundrahmen für 2 Anlehnbügel - Länge 1000 mm
Anlehnbügel:	Stahlrohr (Ø 30 mm - Materialstärke 2 mm) mit Anschlagsschutz aus Kunststoff in Signalrot und integrierter Stahlöse aus 6 mm Rundstahl (Optimierte Diebstahlsicherung: Anschließen des Fahrradrahmens) - sowie angeschweißten Fußplatten zur Verschraubung mit dem Grundrahmen in 5 mm Materialstärke
Montage:	Verschrauben der Anlehnbügel mit dem Grundrahmen (entsprechende Bohrungen im Grundrahmen und in den Fußplatten der Anlehnbügel vorhanden). Modellabhängig zusätzlich Verschrauben der Grundrahmen miteinander (2 Langloch-Bohrungen 10x20 mm jeweils stirnseitig am Grundrahmen vorhanden). Alle zur Montage benötigten Schrauben sowie eine Montageanleitung werden mitgeliefert.
Sicherheit:	Anschließen des Fahrradrahmens am Anlehnbügel über integrierte Stahlöse
Anlieferung:	Erfolgt zerlegt in recycelbarem Karton - max. 3 Kartons je Modell. Max. Abmessungen je Karton (L/B/H in mm): 1200x400x120 - max. Gewicht je Karton: 20,0 kg.
Versand:	Erfolgt per Paketdienst oder Spedition (abhängig von Anzahl und Gewicht)
Radeinstellung:	-einseitig / doppelseitig (modellabhängig)
Einstellwinkel:	90° gerade
Stellraumtiefe:	-einseitig ca. 1850 mm -doppelseitig ca. 3200 mm
Bügelabstand:	-einseitig 500 mm -doppelseitig 540 mm
Reifenbreite:	Geeignet für Fahrräder aller Art und beliebige Reifenbreiten
Anzahl Einstellplätze:	modellabhängig (ab 2 Einstellplätze)
Gesamtlänge:	modellabhängig (ab 1000 mm)
Gewicht in kg:	modellabhängig (ab 10,6 kg)
Gesamthöhe:	845 mm
Befestigungsart:	Bodenbefestigung mittels Bodenmontage-Winkel (Aufdübeln auf geeigneten Untergrund) oder Bodenanker (Einschlagen in losen Untergrund) möglich - Entsprechende Bohrungen zur Befestigung von Winkeln (2 Bohrungen Ø 10 mm) oder Anker (Langloch-Bohrung 10x20 mm) jeweils stirnseitig am Grundrahmen vorhanden. Auch für Freiaufstellung ohne Bodenbefestigung geeignet.

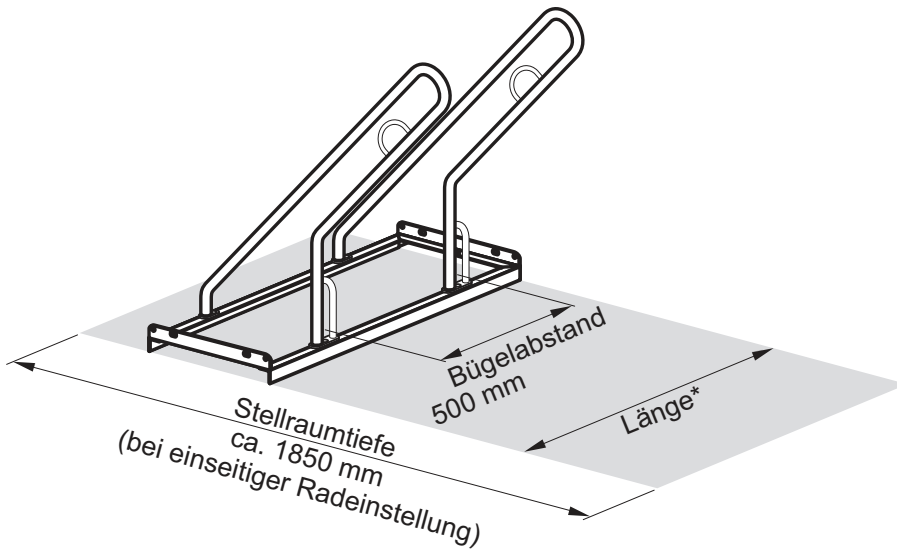


Bodenmontage-Winkel (2er-Set) - verzinkt - 80x50 mm - 2 Schrauben und Muttern beiliegend. Schrauben und Dübel zur Bodenbefestigung werden bauseits gestellt.

Bodenanker (2er-Set-) verzinkt - 500 mm lang - 2 Schrauben und Muttern beiliegend



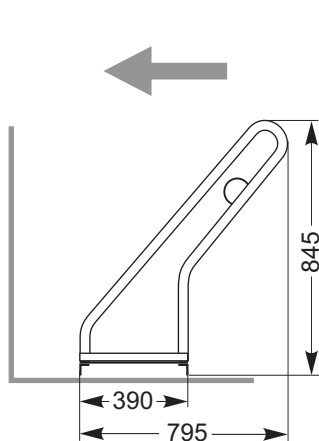
Planungshilfe - Modellreihe 0500 XBF



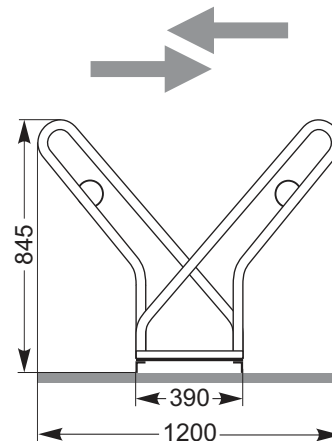
*=Länge und Anzahl Einstellplätze modellabhängig - siehe "Preisübersicht"

Einseitige Radeinstellung - Einstellwinkel 90° gerade

Doppelseitige Radeinstellung - Einstellwinkel 90° gerade

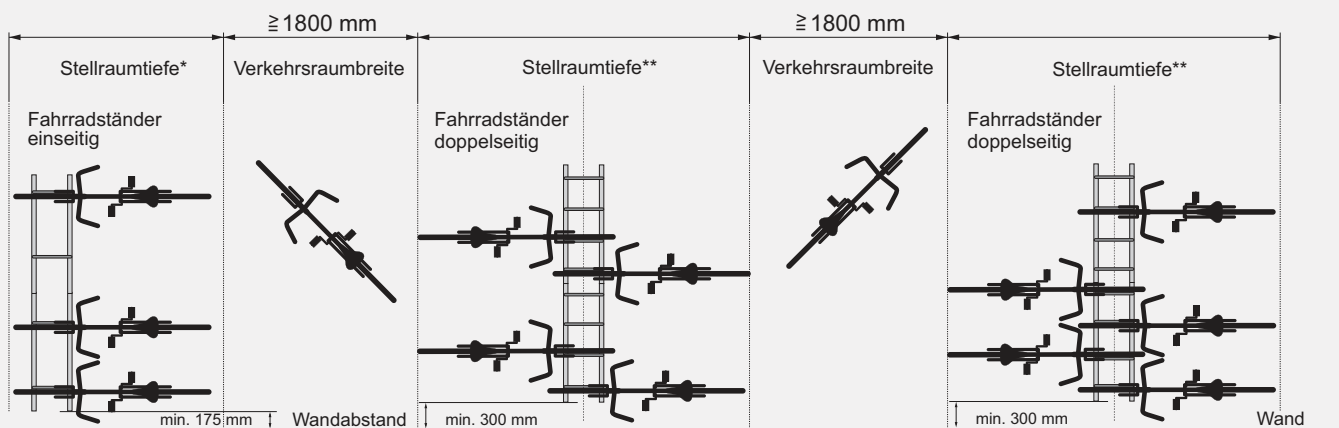


*=Stellraumtiefe ca. 1850 mm



**=Stellraumtiefe ca. 3200 mm

Platzbedarf Fahrradständer "Modellreihe 0500 XBF"



Weitere Infos: www.fahrradstaender-profi.de/shop/fahrradstaender/0500xbf.php oder Telefon 0 22 46 - 915 46 86

BESTELL-FORMULAR

Fahrradständer

(per E-Mail an info@fahrradstaender-profi.de)



DER FAHRRADSTÄNDER-PROFI DIRK JUNIOR

Bitte in Druckbuchstaben ausfüllen.

Menge	Modellreihe	Modell	E.-Preis in € (netto ohne MwSt.)
	0500 XBF		

Mengenrabatt bei Bestellmenge (gleiches Modell oder diverse Modelle): ab 5 Stück - Lieferzeit und Mengenrabatt bitte anfragen...

Versandkostenfreie Lieferung innerhalb Deutschlands (ohne Inseln!). Sofern nicht anders angegeben, beträgt die Lieferzeit für unsere Standard-Artikel 2 bis 4 Arbeitstage. Der genaue Versandtermin wird Ihnen in unserer Auftragsbestätigung mitgeteilt.

Der Versand erfolgt per Paketdienst oder Spedition (abhängig von Anzahl und Gewicht) zerlegt in recycelbarem Karton - alle zur Montage benötigten Schrauben sowie eine Montageanleitung werden mitgeliefert.

Schrauben und Dübel zur Bodenbefestigung (Aufdübeln auf Untergrund) werden bauseits gestellt.

Zahlungsart (bitte ankreuzen):

Vorkasse mit 4% Nachlass

Sie überweisen uns den Rechnungsbetrag vorab nach Erhalt unserer Rechnung unter Angabe unserer Rechnungsnummer.

Nach vollständigem Zahlungseingang erfolgt umgehend der Versand Ihrer bestellten Artikel.

Bei Zahlung per Vorkasse gewähren wir Ihnen einen Nachlass in Höhe von 4% auf den Rechnungsbetrag.

Rechnung mit Zahlungsziel und 2% Skonto

Wir liefern Ihnen die bestellten Artikel und Sie überweisen den Rechnungsbetrag innerhalb von 8 Tagen ./. 2% Skonto oder innerhalb von 14 Tagen ohne Abzug auf unser Konto (Rechnungsstellung erfolgt nach Warenerhalt).

Bitte beachten Sie: Bei negativer Bonitätsprüfung behalten wir uns das Recht vor diese Zahlungsart auf Zahlung per Vorkasse abzuändern. Dieses teilen wir Ihnen in unserer Auftragsbestätigung entsprechend mit. Für die Bonitätsprüfung pflegen wir einen Datenaustausch mit diversen Auskunftsteilen.

In diesem Fall können Sie ohne Kosten für Sie schriftlich von Ihrer Bestellung zurücktreten. Es kommt hier dann kein Kaufvertrag mit uns zustande.

Kundendaten und Rechnungsanschrift:

Firma

Ansprechpartner (Vor- und Nachname)

Straße

PLZ/Ort

Telefon

Telefax

E-Mail-Adresse

FSP Kd.-Nr. (sofern vorhanden)

Abweichende Lieferanschrift:

Firma

Abteilung/z.Hd.

Straße

PLZ/Ort

Telefon

Datum / Firmenstempel und Unterschrift

Es gelten ausschließlich die Allgemeinen Geschäftsbedingungen (AGB) von FSP - Der Fahrradständer-Profi Dirk Junior, welche Sie unter www.fahrradstaender-profi.de/pdf/fsp-agb.pdf einsehen können.

Die Hinweise zum 14-tägigen Rückgaberecht finden Sie unter www.fahrradstaender-profi.de/pdf/fsp-rueckgabe.pdf.