

**Fahrradständer Bügelparker  
 Modellreihe 1000**

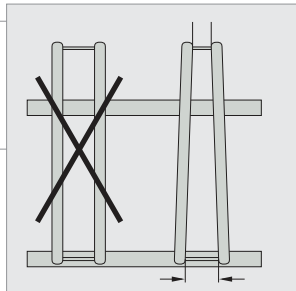


Für Reifenbreiten bis 55 mm...

Komplett verschweißt...!!



Stabile Einstellbügel aus Stahlrohr  
 (Ø 18 mm - Materialstärke 1,35 mm)



Einstellbügel mit optimierter Form:  
 hinten enger für sicheren Stand



Grundrahmen aus Winkelstahl  
 (35x35 mm) mit abgerundeten  
 Ecken - keine Verletzungsgefahr.  
 Bodenbefestigung und Reihen-  
 verbindung möglich.

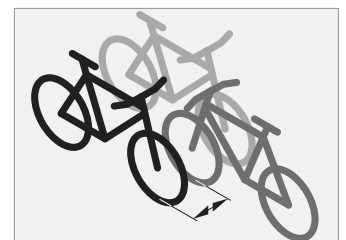


Bügelparker Modellreihe 1000 -  
 Anwendungsbeispiel

**Meistgekaufter Fahrradständer Bügelparker, stabil und formschön.  
 Funktionalität tausendfach bewährt. Keine Montage erforderlich, da  
 komplett verschweißt.**

**Verfügbar in 6 verschiedenen Längen - ab 3 Einstellplätze.**

- Stabile und verzinkte Stahlkonstruktion
- Radabstand 350 mm - abwechselnde Tief-/Hocheinstellung
- Einstellwinkel 90° gerade
- Geeignet für Fahrräder aller Art mit Reifenbreiten bis 55 mm
- Stellraumtiefe ca. 1850 mm bei einseitiger Radeinstellung
- Vorbereitet für Reihenverbindung und Bodenbefestigung
- 2 Jahre Herstellergarantie



Auch für doppelseitige Radeinstellung  
 verfügbar.



Bügelparker Modellreihe 1000 -  
 Anwendungsbeispiel

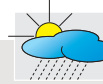
Weitere Infos Modellreihe 1000: [www.fahrradstaender-profi.de/shop/fahrradstaender/1000.php](http://www.fahrradstaender-profi.de/shop/fahrradstaender/1000.php) oder Telefon 0 22 46 - 915 46 86  
 Unsere Angebote sind ausschließlich für Kommunen, Handel, Handwerk, Gewerbe, Industrie, die freien Berufe sowie die Bau- und  
 Immobilienwirtschaft bestimmt und somit für den B2B-Bereich.

## Preisübersicht - Modellreihe 1000

Preisliste gültig bis 31.12.2024 - Alle Preisangaben zzgl. gesetzlicher MwSt.

Mengenrabatt bei Bestellmenge (gleiches Modell oder diverse Modelle): ab 5 Stück - Lieferzeit und Mengenrabatt bitte anfragen...

Versandkostenfreie Lieferung innerhalb Deutschlands (ohne Inseln!).

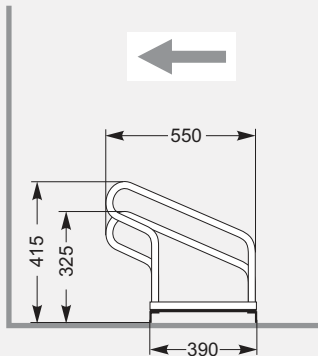


Wetterfeste Qualität.



Versandfertig innerhalb 24 Std. Die Lieferzeit beträgt 2-4 Arbeitstage.

### Einseitige Radeinstellung - Einstellwinkel 90° gerade



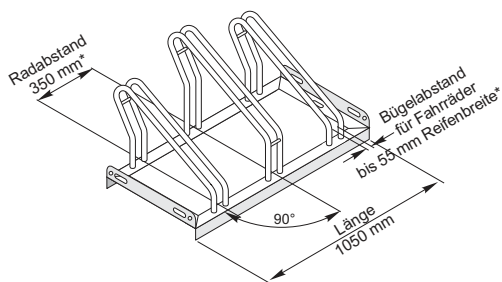
| Einstellplätze | 3                    | 4            | 5            | 6            | 8            | 10           |
|----------------|----------------------|--------------|--------------|--------------|--------------|--------------|
| Länge in mm    | 1050                 | 1400         | 1750         | 2100         | 2800         | 3500         |
| Gewicht in kg  | 9,5                  | 12,9         | 15,5         | 19,0         | 24,0         | 33,0         |
| Modell         | 1053                 | 1054         | 1055         | 1056         | 1058         | 1060         |
| Verzinkt       | Preis € <b>114,-</b> | <b>144,-</b> | <b>178,-</b> | <b>214,-</b> | <b>295,-</b> | <b>343,-</b> |

- Lieferzeit für vorgenannte Modelle 2 bis 4 Arbeitstage |  
Versand erfolgt per Spedition frei Bordsteinkante -

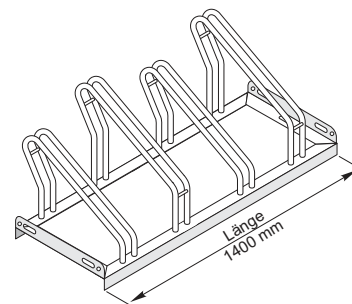
### Zubehör für Bodenbefestigung (Produkt-Info auf Seite 4 "Technische Daten")

Bodenmontage-Winkel (2er-Set) - Preis € 7,00

Bodenanker (2er-Set) - Preis € 21,-

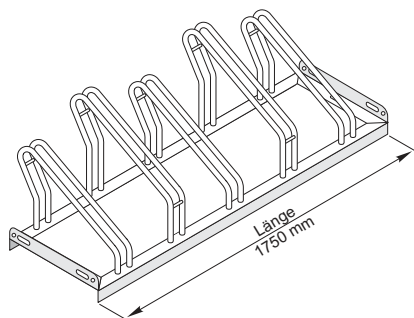


Modell 1053  
(3 Einstellplätze)

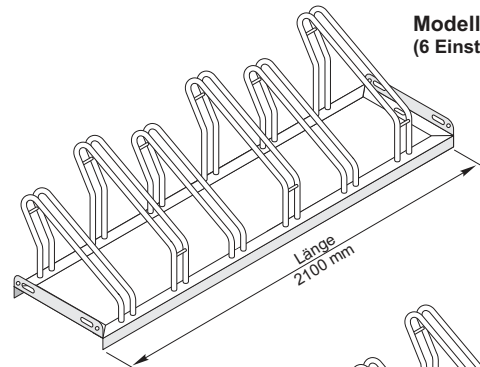


Modell 1054  
(4 Einstellplätze)

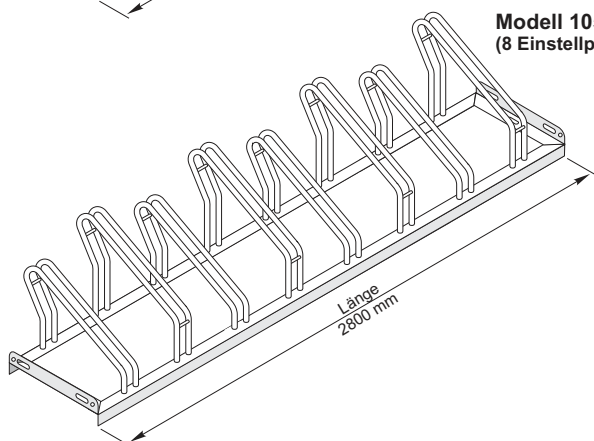
\*=Radabstand, Bügelabstand sowie Einstellwinkel für alle Modelle identisch



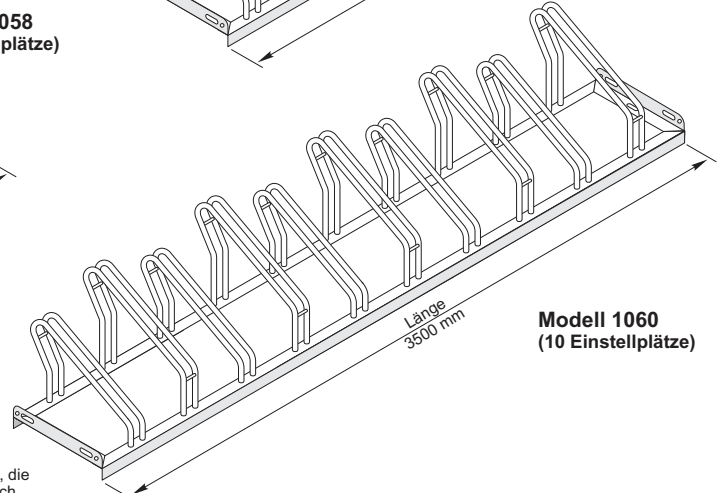
Modell 1055  
(5 Einstellplätze)



Modell 1056  
(6 Einstellplätze)



Modell 1058  
(8 Einstellplätze)



Modell 1060  
(10 Einstellplätze)

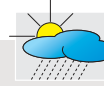
Unsere Angebote sind ausschließlich für Kommunen, Handel, Handwerk, Gewerbe, Industrie, die freien Berufe sowie die Bau- und Immobilienwirtschaft bestimmt und somit für den B2B-Bereich.

## Preisübersicht - Modellreihe 1000

Preisliste gültig bis 31.12.2024 - Alle Preisangaben zzgl. gesetzlicher MwSt.

Mengenrabatt bei Bestellmenge (gleiches Modell oder diverse Modelle): ab 5 Stück - Lieferzeit und Mengenrabatt bitte anfragen...

Versandkostenfreie Lieferung innerhalb Deutschlands (ohne Inseln!).

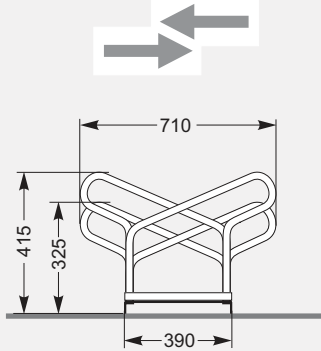


Wetterfeste  
Qualität.



Versandfertig innerhalb  
24 Std. Die Lieferzeit  
beträgt 2-4 Arbeitstage.

### Doppelseitige Radeinstellung - Einstellwinkel 90° gerade



| Einstellplätze | 6 (2x3) | 10 (2x5) | 12 (2x6) | 20 (2x10) |       |
|----------------|---------|----------|----------|-----------|-------|
| Länge in mm    | 1050    | 1750     | 2100     | 3500      |       |
| Gewicht in kg  | 14,6    | 24,0     | 29,1     | 46,4      |       |
| Modell         | 1156    | 1160     | 1162     | 1170      |       |
| Verzinkt       | Preis € | 209,-    | 324,-    | 388,-     | 651,- |

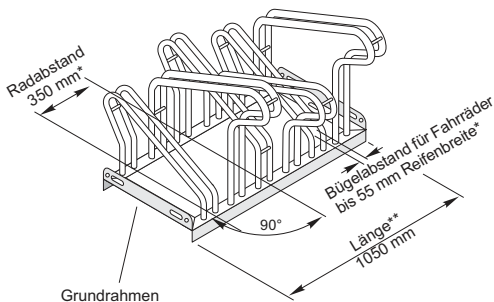
- Lieferzeit für vorgenannte Modelle 2 bis 4 Arbeitstage |  
Versand erfolgt per Spedition frei Bordsteinkante -

### Zubehör für Bodenbefestigung (Produkt-Info auf Seite 4 "Technische Daten")

Bodenmontage-Winkel (2er-Set) - Preis € 7,00

Bodenanker (2er-Set) - Preis € 21,-

#### Modell 1156 (6 Einstellplätze - 2x3)

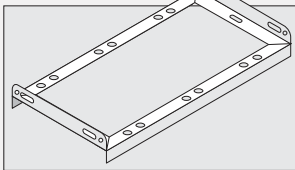
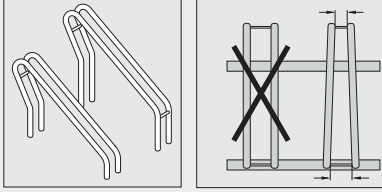

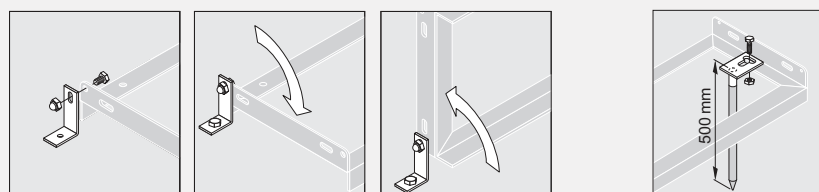
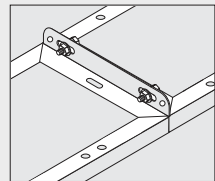


\*=Radabstand, Biegelabstand sowie Einstellwinkel für alle Modelle identisch

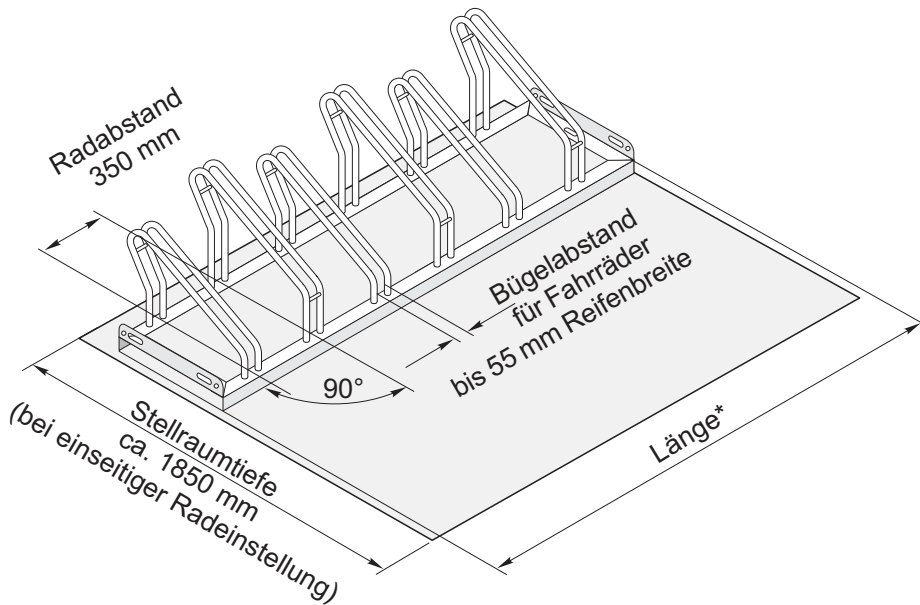
\*\*=Länge und Anzahl Einstellplätze modellabhängig - siehe nebenstehend

- **Modell 1156:**  
6 Einstellplätze (2x3) - Länge 1050 mm - 1 Grundrahmen - komplett verschweißt
- **Modell 1160:**  
10 Einstellplätze (2x5) - Länge 1750 mm - 1 Grundrahmen - komplett verschweißt
- **Modell 1162:**  
12 Einstellplätze (2x6) - Länge 2100 mm - 1 Grundrahmen - komplett verschweißt
- **Modell 1170:**  
20 Einstellplätze (2x10) - Länge 3500 mm - 1 Grundrahmen - komplett verschweißt

# Technische Daten - Modellreihe 1000

|                               |  |   |
|-------------------------------|--|---|
| <b>Material:</b>              | Stahl  |   |
| <b>Oberfläche:</b>            | feuerverzinkt nach DIN EN ISO 1461   |   |
| <b>Grundrahmen:</b>           | komplett verschweißt aus Winkelstahl (35x35 mm - Materialstärke 3 mm) mit abgerundeten Ecken - keine Verletzungsgefahr<br><br>Abb.: Grundrahmen für 3 Einstellbügel - Länge 1050 mm  |           |
| <b>Einstellbügel:</b>         | Stahlrohr (Ø 18 mm - Materialstärke 1,35 mm) mit optimierter Form: hinten enger für sicheren Stand - auf Grundrahmen aufgeschweißt   |           |
| <b>Montage:</b>               | Keine Montage erforderlich, da Fahrradständer komplett verschweißt   |   |
| <b>Sicherheit:</b>            | Anschließen des Vorderrad mittels handelsüblichem Seil-, Ketten- oder Bügelschloss am Einstellbügel  |           |
| <b>Anlieferung:</b>           | Fahrradständer wird je Modell komplett verschweißt angeliefert - Aufstellen, fertig...   |   |
| <b>Versand:</b>               | Erfolgt per Spedition frei Bordsteinkante  |   |
| <b>Radeinstellung:</b>        | -einseitig / -doppelseitig (modellabhängig)   -abwechselnde Tief-/Hocheinstellung  |   |
| <b>Einstellwinkel:</b>        | 90° gerade   |   |
| <b>Stellraumtiefe:</b>        | -einseitig ca. 1850 mm   -doppelseitig ca. 3200 mm   |   |
| <b>Radabstand:</b>            | 350 mm   |   |
| <b>Reifenbreite:</b>          | Geeignet für Fahrräder aller Art mit Reifenbreiten bis 55 mm - auch für Mountain-Bikes mit entsprechender Reifenbreite   |   |
| <b>Anzahl Einstellplätze:</b> | modellabhängig (ab 3 Einstellplätze)   |   |
| <b>Gesamtlänge:</b>           | modellabhängig (ab 1050 mm)  |   |
| <b>Gewicht in kg:</b>         | modellabhängig (ab 9,5 kg)   |   |
| <b>Gesamthöhe:</b>            | 415 mm   |   |
| <b>Gesamtiefe:</b>            | -550 mm (einseitige Radeinstellung)   -710 mm (doppelseitige Radeinstellung)   |   |
| <b>Befestigungsart:</b>       | Bodenbefestigung mittels Bodenmontage-Winkel (Aufdübeln auf geeigneten Untergrund) oder Bodenanker (Einschlagen in losen Untergrund) möglich - Entsprechende Bohrungen zur Befestigung von Winkeln (2 Bohrungen Ø 10 mm) oder Anker (Langloch-Bohrung 10x20 mm) jeweils stirnseitig am Grundrahmen vorhanden. Auch für Freiaufstellung ohne Bodenbefestigung geeignet. |   |
|                               |    | <p>Bodenanker (2er-Set-) verzinkt - 500 mm lang - 2 Schrauben und Hutmuttern beiliegend</p> |
| <b>Reihenverbindung:</b>      | Verbindung einzelner Modelle zur Reihenanlage durch Verschrauben der Grundrahmen miteinander möglich (2 Langloch-Bohrungen 10x20 mm jeweils stirnseitig am Grundrahmen vorhanden)  |          |

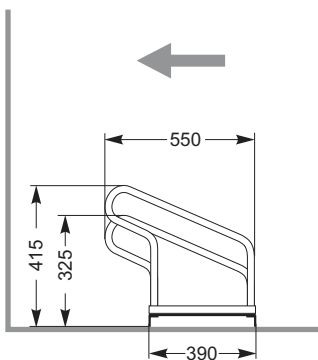
## Planungshilfe - Modellreihe 1000



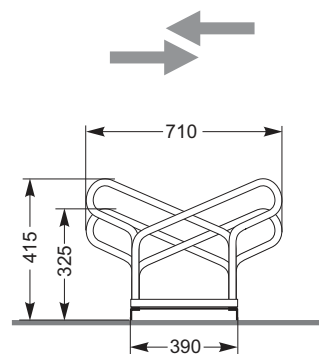
\*=Länge und Anzahl Einstellplätze modellabhängig - siehe "Preisübersicht"

### Einseitige Radeinstellung - Einstellwinkel 90° gerade

### Doppelseitige Radeinstellung - Einstellwinkel 90° gerade

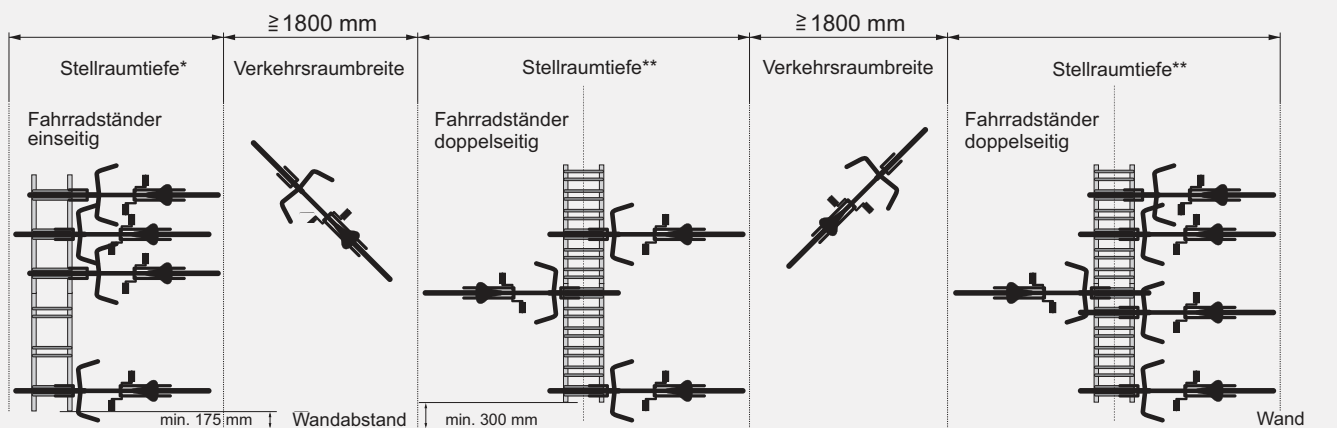


\*=Stellraumtiefe ca. 1850 mm



\*\*=Stellraumtiefe ca. 3200 mm

### Platzbedarf Fahrradständer "Modellreihe 1000"



Weitere Infos: [www.fahrradstaender-profi.de/shop/fahrradstaender/1000.php](http://www.fahrradstaender-profi.de/shop/fahrradstaender/1000.php) oder Telefon 0 22 46 - 915 46 86

# BESTELL-FORMULAR

## Fahrradständer

(per E-Mail an [info@fahrradstaender-profi.de](mailto:info@fahrradstaender-profi.de))



DER FAHRRADSTÄNDER-PROFI DIRK JUNIOR

Bitte in Druckbuchstaben ausfüllen.

| Menge | Modellreihe | Modell | E.-Preis in €<br>(netto ohne Mwst.) |
|-------|-------------|--------|-------------------------------------|
|       | 1000        |        |                                     |
|       |             |        |                                     |
|       |             |        |                                     |
|       |             |        |                                     |
|       |             |        |                                     |
|       |             |        |                                     |
|       |             |        |                                     |

Mengenrabatt bei Bestellmenge (gleiches Modell oder diverse Modelle): ab 5 Stück - Lieferzeit und Mengenrabatt bitte anfragen...

Versandkostenfreie Lieferung innerhalb Deutschlands (ohne Inseln!). Sofern nicht anders angegeben, beträgt die Lieferzeit für unsere Standard-Artikel 2 bis 4 Arbeitstage. Der genaue Versandtermin wird Ihnen in unserer Auftragsbestätigung mitgeteilt. Der Versand erfolgt per Spedition frei Bordsteinkante.

Schrauben und Dübel zur Bodenbefestigung (Aufdübeln auf Untergrund) werden bauseits gestellt - gilt auch bei Bestellung von Zubehör-Artikel "Bodenmontage-Winkel".

### Zahlungsart (bitte ankreuzen):

#### Vorkasse mit 3% Nachlass

Sie überweisen uns den Rechnungsbetrag vorab nach Erhalt unserer Rechnung unter Angabe unserer Rechnungsnummer.

Nach vollständigem Zahlungseingang erfolgt umgehend der Versand Ihrer bestellten Artikel.

Bei Zahlung per Vorkasse gewähren wir Ihnen einen Nachlass in Höhe von 3% auf den Rechnungsbetrag.

#### Rechnung mit 14 Tagen Zahlungsziel

Bei Kauf auf Rechnung liefern wir Ihnen die bestellten Artikel und Sie überweisen den Rechnungsbetrag innerhalb 14 Tagen ohne Abzug auf unser Konto.

Bitte beachten Sie: Bei negativer Bonitätsprüfung behalten wir uns das Recht vor, diese Zahlungsart auf Zahlung per Vorkasse abzuändern. Dieses teilen wir Ihnen in unserer Auftragsbestätigung entsprechend mit. Für die Bonitätsprüfung pflegen wir einen Datenaustausch mit diversen Auskunfteien.

In diesem Fall können Sie ohne Kosten für Sie schriftlich von Ihrer Bestellung zurücktreten. Es kommt hier dann kein Kaufvertrag mit uns zustande.

### Kundendaten und Rechnungsanschrift:

Firma

Ansprechpartner (Vor- und Nachname)

Straße

PLZ/Ort

Telefon

Telefax

E-Mail-Adresse

FSP Kd.-Nr. (sofern vorhanden)

### Abweichende Lieferanschrift:

Firma

Abteilung/z.Hd.

Straße

PLZ/Ort

Telefon

Datum / Firmenstempel und Unterschrift

Es gelten ausschließlich die Allgemeinen Geschäftsbedingungen (AGB) von FSP - Der Fahrradständer-Profi Dirk Junior, welche Sie unter [www.fahrradstaender-profi.de/pdf/fsp-agb.pdf](http://www.fahrradstaender-profi.de/pdf/fsp-agb.pdf) einsehen können.

Die Hinweise zum 14-tägigen Rückgaberecht finden Sie unter [www.fahrradstaender-profi.de/pdf/fsp-rueckgabe.pdf](http://www.fahrradstaender-profi.de/pdf/fsp-rueckgabe.pdf).