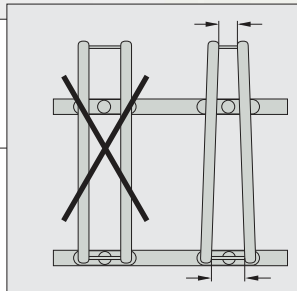


**Fahrradständer Bügelparker
Modellreihe 2000**



Stabile Einstellbügel aus Stahlrohr
(Ø 18 mm - Materialstärke 1,35 mm)



Einstellbügel mit optimierter Form:
hinten enger für sicheren Stand



Extrem starker Halt - Fußplatten
zum Verschrauben in 5 mm
Materialstärke



Grundrahmen aus Winkelstahl
(35x35 mm) mit abgerundeten
Ecken - keine Verletzungsgefahr

**Meistgekaufter Fahrradständer Bügelparker, stabil und formschön.
Funktionalität tausendfach bewährt. Mit verschraubbaren robusten
Einstellbügeln aus Stahlrohr.**

Verfügbar in 5 verschiedenen Längen - ab 2 Einstellplätze.

- Stabile und verzinkte Stahlkonstruktion
- Radabstand 350 mm - abwechselnde Tief-/Hocheinstellung
- Einstellwinkel 90° gerade
- Geeignet für Fahrräder aller Art mit Reifenbreiten bis 55 mm
- Stellraumtiefe ca. 1850 mm bei einseitiger Radeinstellung
- Vorbereitet für Reihenverbindung und Bodenbefestigung
- 2 Jahre Herstellergarantie



Auch für doppelseitige Radeinstellung
verfügbar.



Bügelparker Modellreihe 2000 -
Anwendungsbeispiel

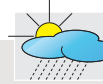
Weitere Infos Modellreihe 2000: www.fahrradstaender-profi.de/shop/fahrradstaender/2000.php oder Telefon 0 22 46 - 915 46 86
Unsere Angebote sind ausschließlich für Kommunen, Gewerbe, Industrie, Bau- und Immobilienwirtschaft bestimmt.

Preisübersicht - Modellreihe 2000

Preisliste gültig bis 31.12.2023 - Alle Preisangaben zzgl. gesetzlicher MwSt.

Mengenrabatt bei Bestellmenge (gleiches Modell oder diverse Modelle): ab 5 Stück - Lieferzeit und Mengenrabatt bitte anfragen...

Versandkostenfreie Lieferung innerhalb Deutschlands (ohne Inseln!).

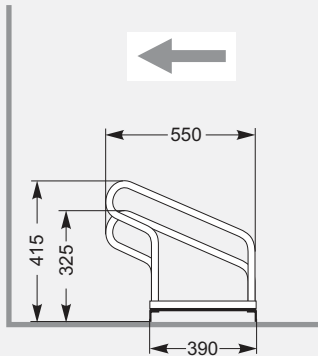


Wetterfeste Qualität.



Versandfertig innerhalb 24 Std. Die Lieferzeit beträgt 2-4 Arbeitstage.

Einseitige Radeinstellung - Einstellwinkel 90° gerade



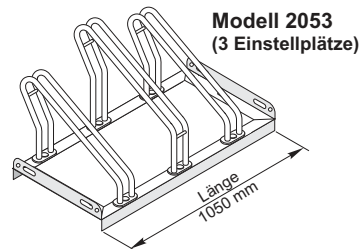
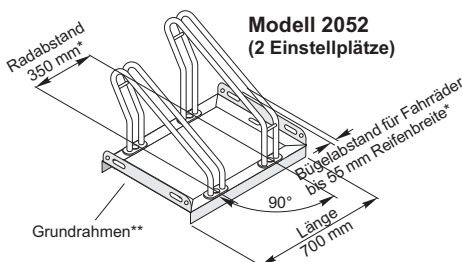
Einstellplätze	2	3	4	5	6
Länge in mm	700	1050	1400	1750	2100
Gewicht in kg	8,0	11,5	15,3	18,5	22,0
Modell	2052	2053	2054	2055	2056
Verzinkt	Preis € 76,-	Preis € 96,-	Preis € 127,-	Preis € 158,-	Preis € 189,-

- Lieferzeit für vorgenannte Modelle 2 bis 4 Arbeitstage | Versand erfolgt per Paketdienst oder Spedition (abhängig von Anzahl und Gewicht) zerlegt in recycelbarem Karton - alle zur Montage benötigten Schrauben sowie eine Montageanleitung werden mitgeliefert -

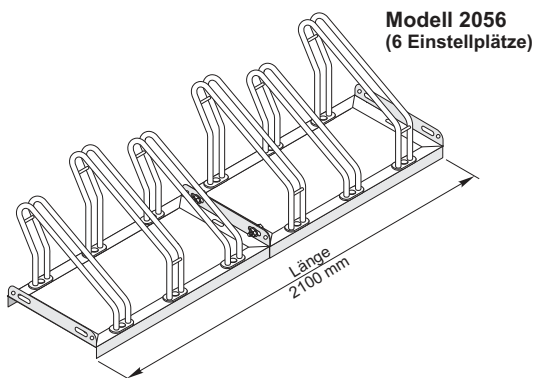
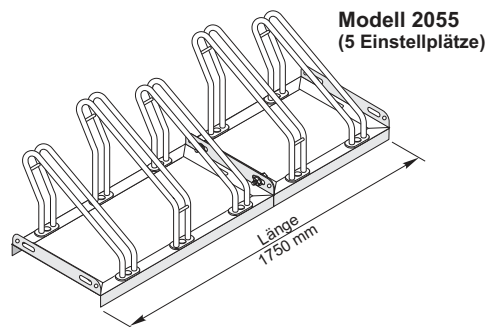
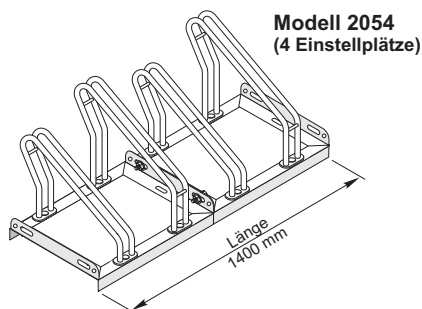
Zubehör für Bodenbefestigung (Produkt-Info auf Seite 4 "Technische Daten")

Bodenmontage-Winkel (2er-Set) - Preis € 7,00

Bodenanker (2er-Set) - Preis € 21,-



*=Radabstand, Bügelabstand sowie Einstellwinkel für alle Modelle identisch



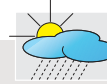
Weitere Infos Modellreihe 2000: www.fahrradstaender-profi.de/shop/fahrradstaender/2000.php oder Telefon 0 22 46 - 915 46 86
Unsere Angebote sind ausschließlich für Kommunen, Gewerbe, Industrie, Bau- und Immobilienwirtschaft bestimmt.

Preisübersicht - Modellreihe 2000

Preisliste gültig bis 31.12.2023 - Alle Preisangaben zzgl. gesetzlicher MwSt.

Mengenrabatt bei Bestellmenge (gleiches Modell oder diverse Modelle): ab 5 Stück - Lieferzeit und Mengenrabatt bitte anfragen...

Versandkostenfreie Lieferung innerhalb Deutschlands (ohne Inseln!).

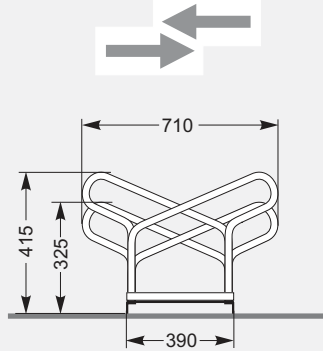


Wetterfeste
Qualität.



Versandfertig innerhalb
24 Std. Die Lieferzeit
beträgt 2-4 Arbeitstage.

Doppelseitige Radeinstellung - Einstellwinkel 90° gerade



Einstellplätze	4 (2x2)	6 (2x3)	8 (2x4)	10 (2x5)	12 (2x6)
Länge in mm	700	1050	1400	1750	2100
Gewicht in kg	11,6	16,6	23,2	27,1	32,9
Modell	2154	2156	2158	2160	2162
Verzinkt	Preis € 127,-	189,-	250,-	310,-	372,-

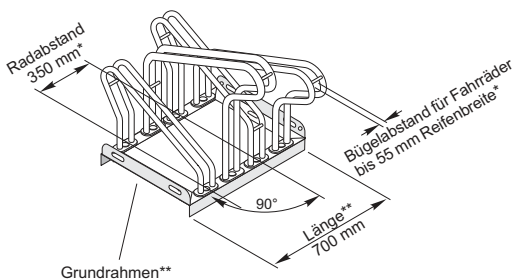
- Lieferzeit für vorgenannte Modelle 2 bis 4 Arbeitstage | Versand erfolgt per Paketdienst oder Spedition (abhängig von Anzahl und Gewicht) zerlegt in recycelbarem Karton - alle zur Montage benötigten Schrauben sowie eine Montageanleitung werden mitgeliefert -

Zubehör für Bodenbefestigung (Produkt-Info auf Seite 4 "Technische Daten")

Bodenmontage-Winkel (2er-Set) - Preis € 7,00

Bodenanker (2er-Set) - Preis € 21,-

Modell 2154 (4 Einstellplätze - 2x2)

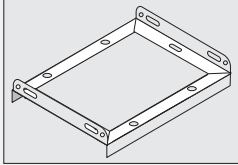
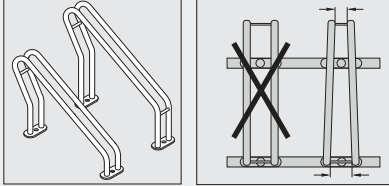

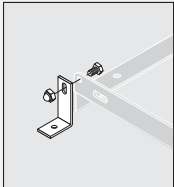
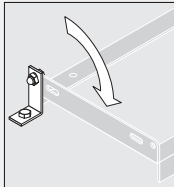
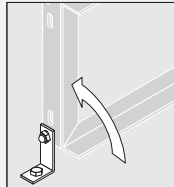
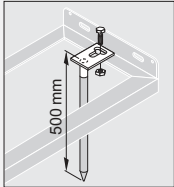
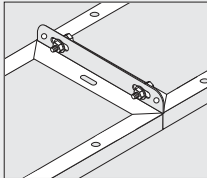


*=Radabstand, Bügelabstand sowie Einstellwinkel für alle Modelle identisch

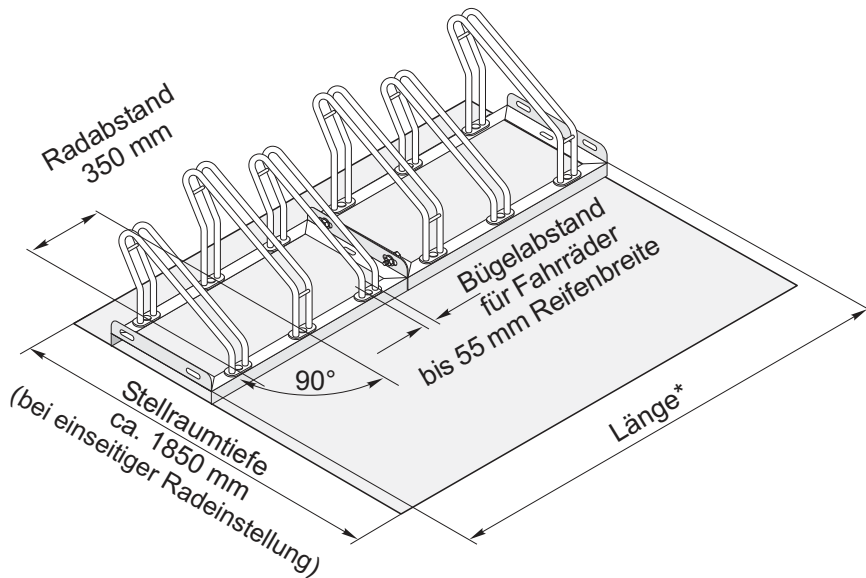
**=Länge, Anzahl Einstellplätze und Anzahl Grundrahmen modellabhängig - siehe nebenstehend

- **Modell 2154:**
4 Einstellplätze (2x2) - Länge 700 mm - 1 Grundrahmen
- **Modell 2156:**
6 Einstellplätze (2x3) - Länge 1050 mm - 1 Grundrahmen
- **Modell 2158:**
8 Einstellplätze (2x4) - Länge 1400 mm - 2 Grundrahmen mit Länge: jeweils 700 mm
- **Modell 2160:**
10 Einstellplätze (2x5) - Länge 1750 mm - 2 Grundrahmen mit Länge: 700 mm / 1050 mm
- **Modell 2162:**
12 Einstellplätze (2x6) - Länge 2100 mm - 2 Grundrahmen mit Länge: jeweils 1050 mm

Technische Daten - Modellreihe 2000

Material:	Stahl	
Oberfläche:	feuerverzinkt nach DIN EN ISO 1461	
Grundrahmen:	komplett verschweißt aus Winkelstahl (35x35 mm - Materialstärke 3 mm) mit abgerundeten Ecken - keine Verletzungsgefahr	
	Abb.: Grundrahmen für 2 Einstellbügel - Länge 700 mm	
Einstellbügel:	Stahlrohr (Ø 18 mm - Materialstärke 1,35 mm) mit optimierter Form: hinten enger für sicheren Stand - sowie angeschweißten Fußplatten zur Verschraubung mit dem Grundrahmen in 5 mm Materialstärke	
Montage:	Verschrauben der Einstellbügel mit dem Grundrahmen (entsprechende Bohrungen im Grundrahmen und in den Fußplatten der Einstellbügel vorhanden). Modellabhängig zusätzlich Verschrauben der Grundrahmen miteinander (2 Langloch-Bohrungen 10x20 mm jeweils stirnseitig am Grundrahmen vorhanden). Alle zur Montage benötigten Schrauben sowie eine Montageanleitung werden mitgeliefert.	
Sicherheit:	Anschließen des Vorderrad mittels handelsüblichem Seil-, Ketten- oder Bügelschloss am Einstellbügel	
Anlieferung:	Erfolgt zerlegt in recycelbarem Karton - je Modell 1 Karton. Max. Abmessungen je Karton (L/B/H in mm): 1200x400x400 - max. Gewicht je Karton: 32,9 kg.	
Versand:	Erfolgt per Paketdienst oder Spedition (abhängig von Anzahl und Gewicht)	
Radeinstellung:	-einseitig / -doppelseitig (modellabhängig) -abwechselnde Tief-/Hocheinstellung	
Einstellwinkel:	90° gerade	
Stellraumtiefe:	-einseitig ca. 1850 mm -doppelseitig ca. 3200 mm	
Radabstand:	350 mm	
Reifenbreite:	Geeignet für Fahrräder aller Art mit Reifenbreiten bis 55 mm - auch für Mountain-Bikes mit entsprechender Reifenbreite	
Anzahl Einstellplätze:	modellabhängig (ab 2 Einstellplätze)	
Gesamtlänge:	modellabhängig (ab 700 mm)	
Gewicht in kg:	modellabhängig (ab 8,0 kg)	
Gesamthöhe:	415 mm	
Gesamtiefe:	-550 mm (einseitige Radeinstellung) -710 mm (doppelseitige Radeinstellung)	
Befestigungsart:	Bodenbefestigung mittels Bodenmontage-Winkel (Aufdübeln auf geeigneten Untergrund) oder Bodenanker (Einschlagen in losen Untergrund) möglich - Entsprechende Bohrungen zur Befestigung von Winkeln (2 Bohrungen Ø 10 mm) oder Anker (Langloch-Bohrung 10x20 mm) jeweils stirnseitig am Grundrahmen vorhanden. Auch für Freiaufstellung ohne Bodenbefestigung geeignet.	
		
		
	Bodenmontage-Winkel (2er-Set) - verzinkt - 80x50 mm - 2 Schrauben und Hutmuttern beiliegend. Schrauben und Dübel zur Bodenbefestigung werden bauseits gestellt.	
	Bodenanker (2er-Set) - verzinkt - 500 mm lang - 2 Schrauben und Hutmuttern beiliegend	
Reihenverbindung:	Verbindung einzelner Modelle zur Reihenanlage durch Verschrauben der Grundrahmen miteinander möglich (2 Langloch-Bohrungen 10x20 mm jeweils stirnseitig am Grundrahmen vorhanden)	
		

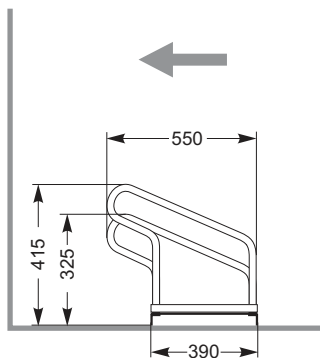
Planungshilfe - Modellreihe 2000



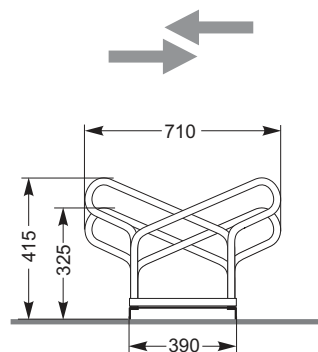
*=Länge und Anzahl Einstellplätze modellabhängig - siehe "Preisübersicht"

Einseitige Radeinstellung - Einstellwinkel 90° gerade

Doppelseitige Radeinstellung - Einstellwinkel 90° gerade

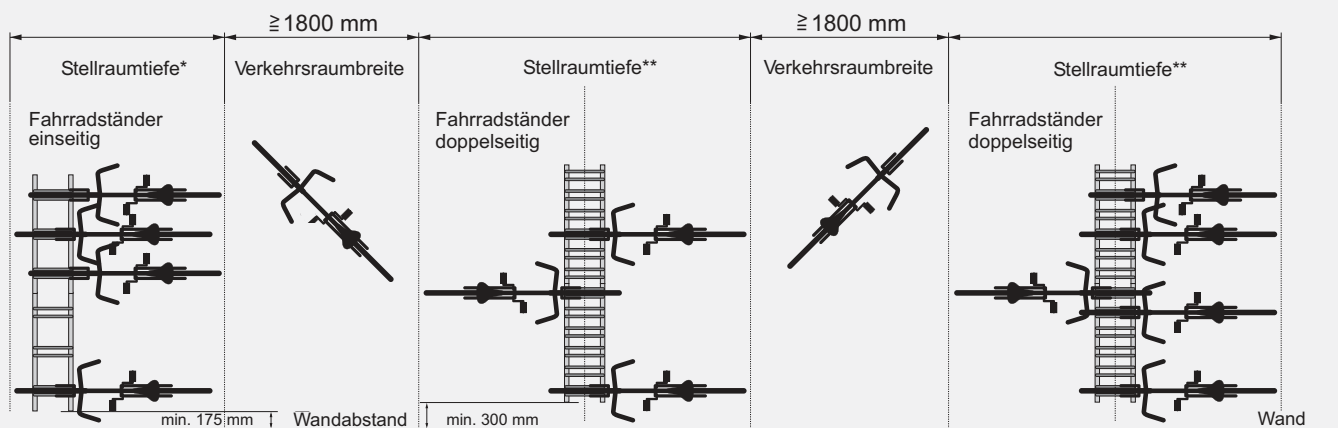


*=Stellraumtiefe ca. 1850 mm



**=Stellraumtiefe ca. 3200 mm

Platzbedarf Fahrradständer "Modellreihe 2000"



Weitere Infos: www.fahrradstaender-profi.de/shop/fahrradstaender/2000.php oder Telefon 0 22 46 - 915 46 86

BESTELL-FORMULAR

Fahrradständer

(per Fax an 0 22 46 - 301 47 25 oder per E-Mail an info@fahrradstaender-profi.de)



DER FAHRRADSTÄNDER-PROFI DIRK JUNIOR

Bitte in Druckbuchstaben ausfüllen.

Menge	Modellreihe	Modell	E.-Preis in € (netto ohne MwSt.)
	2000		

Mengenrabatt bei Bestellmenge (gleiches Modell oder diverse Modelle): ab 5 Stück - Lieferzeit und Mengenrabatt bitte anfragen...

Versandkostenfreie Lieferung innerhalb Deutschlands (ohne Inseln!). Sofern nicht anders angegeben, beträgt die Lieferzeit für unsere Standard-Artikel 2 bis 4 Arbeitstage. Der genaue Versandtermin wird Ihnen in unserer Auftragsbestätigung mitgeteilt.

Der Versand erfolgt per Paketdienst oder Spedition (abhängig von Anzahl und Gewicht) zerlegt in recycelbarem Karton - alle zur Montage benötigten Schrauben sowie eine Montageanleitung werden mitgeliefert.

Schrauben und Dübel zur Bodenbefestigung (Aufdübeln auf Untergrund) werden bauseits gestellt - gilt auch bei Bestellung von Zubehör-Artikel "Bodenmontage-Winkel".

Zahlungsart (bitte ankreuzen):

Vorkasse mit 3% Nachlass

Sie überweisen uns den Rechnungsbetrag vorab nach Erhalt unserer Rechnung unter Angabe unserer Rechnungsnummer.

Nach vollständigem Zahlungseingang erfolgt umgehend der Versand Ihrer bestellten Artikel.

Bei Zahlung per Vorkasse gewähren wir Ihnen einen Nachlass in Höhe von 3% auf den Rechnungsbetrag.

Rechnung mit 14 Tagen Zahlungsziel

Bei Kauf auf Rechnung liefern wir Ihnen die bestellten Artikel und Sie überweisen den Rechnungsbetrag innerhalb 14 Tagen ohne Abzug auf unser Konto.

Bitte beachten Sie: Bei negativer Bonitätsprüfung behalten wir uns das Recht vor, diese Zahlungsart auf Zahlung per Vorkasse abzuändern. Dieses teilen wir Ihnen in unserer Auftragsbestätigung entsprechend mit. Für die Bonitätsprüfung pflegen wir einen Datenaustausch mit diversen Auskunfteien.

In diesem Fall können Sie ohne Kosten für Sie schriftlich von Ihrer Bestellung zurücktreten. Es kommt hier dann kein Kaufvertrag mit uns zustande.

Kundendaten und Rechnungsanschrift:

Firma

Ansprechpartner (Vor- und Nachname)

Straße

PLZ/Ort

Telefon

Telefax

E-Mail-Adresse

FSP Kd.-Nr. (sofern vorhanden)

Abweichende Lieferanschrift:

Firma

Abteilung/z.Hd.

Straße

PLZ/Ort

Telefon

Datum / Firmenstempel und Unterschrift

Es gelten ausschließlich die Allgemeinen Geschäftsbedingungen (AGB) von FSP - Der Fahrradständer-Profi Dirk Junior, welche Sie unter www.fahrradstaender-profi.de/pdf/fsp-agb.pdf einsehen können.

Die Hinweise zum 14-tägigen Rückgaberecht finden Sie unter www.fahrradstaender-profi.de/pdf/fsp-rueckgabe.pdf.