

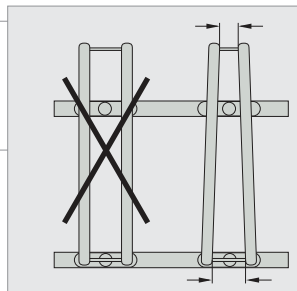
**Fahrradständer Kombiparker
 Modellreihe 2500 Black**

Anlehnbügel aus Stahlrohr mit Anschlag-
 schutz aus Kunststoff in Schwarz...

Für Reifenbreiten bis 55 mm...



Einstellbügel (Ø 18 mm - Material-
 stärke 1,35 mm) | Anlehnbügel
 (Ø 30 mm - Materialstärke 2 mm)



Einstellbügel mit optimierter Form:
 hinten enger für sicheren Stand



Extrem starker Halt - Fußplatten
 zum Verschrauben in 5 mm
 Materialstärke



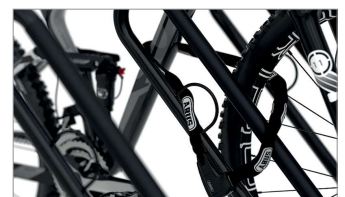
Grundrahmen aus Winkelstahl
 (35x35 mm) mit abgerundeten
 Ecken - keine Verletzungsgefahr.
 Bodenbefestigung und Reihen-
 verbindung möglich.

**Moderner Fahrradständer mit Anlehnbügel. Schützt das Fahrrad gegen
 mutwilliges Umdrücken und Schäden an den Felgen. Mit verschraubbaren
 robusten Einstell- und Anlehnbügel aus Stahlrohr. Entspricht den
 Anforderungen an den Diebstahlschutz gem. DIN 79008:2016-05 Punkt 7.2.**

- Stabile und verzinkte Stahlkonstruktion - zusätzlich farbbeschichtet in RAL 9005 Tiefschwarz
- Radabstand 350 mm - abwechselnde Tief-/Hocheinstellung
- Einstellwinkel 90° gerade
- Geeignet für Fahrräder aller Art mit Reifenbreiten bis 55 mm
- Anlehnbügel aus Stahlrohr mit Anschlagsschutz aus Kunststoff in Schwarz
- Stellraumtiefe ca. 1850 mm bei einseitiger Radeinstellung
- Vorbereitet für Reihenverbindung und Bodenbefestigung
- 2 Jahre Herstellergarantie



Anlehnbügel (Stahlrohr) mit Anschlag-
 schutz aus Kunststoff in Schwarz.



Optimierte Diebstahlsicherung: An-
 schließen des Fahrradrahmens am
 Anlehnbügel über integrierte Stahlöse
 aus 6 mm Rundstahl.

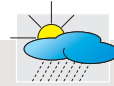
Weitere Infos Modellreihe 2500 Black: www.fahrradstaender-profi.de/shop/fahrradstaender/2500-black.php oder Telefon 0 22 46 - 915 46 86
 Unsere Angebote sind ausschließlich für Kommunen, Handel, Handwerk, Gewerbe, Industrie, die freien Berufe sowie die Bau- und
 Immobilienwirtschaft bestimmt und somit für den B2B-Bereich.

Preisübersicht - Modellreihe 2500 Black

Preisliste gültig bis 31.12.2026 - Alle Preisangaben zzgl. gesetzlicher MwSt.

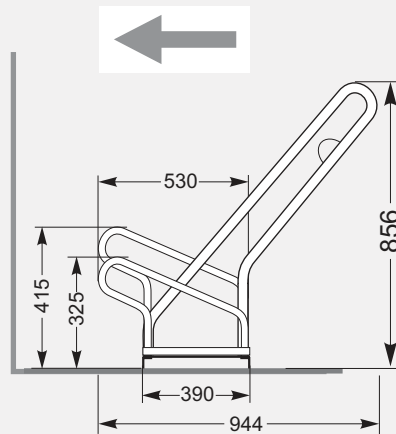
Mengenrabatte (gleiches Modell oder diverse Modelle): ab 3 Stück - 3% | ab 5 Stück - Lieferzeit und Mengenrabatt bitte anfragen...

Versandkostenfreie Lieferung innerhalb Deutschlands (ohne Inseln!).



Wetterfeste
 Qualität.

Einseitige Radeinstellung - Einstellwinkel 90° gerade



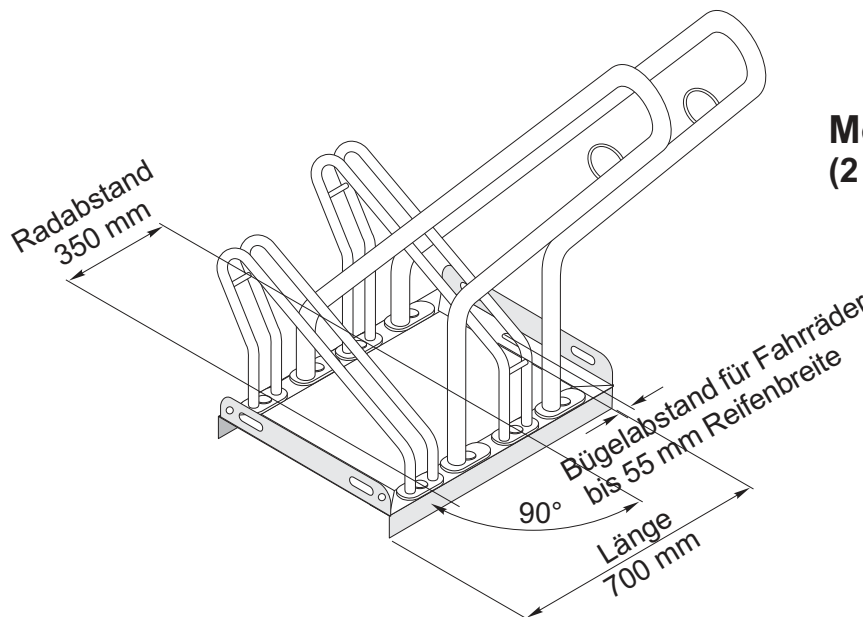
Einstellplätze	2
Länge in mm	1400
Gewicht in kg	15,4
Modell	2502 Black
Verzinkt und farb- beschichtet (RAL 9005 - Tiefschwarz)	Preis € 216,-
- Lieferzeit für vorgenanntes Modell ca. 1 bis 2 Wochen -	

Versand erfolgt per Paketdienst oder Spedition (abhängig von Anzahl) zerlegt in recycelbarem Karton - alle zur Montage benötigten Schrauben sowie eine Montageanleitung werden mitgeliefert.

Zubehör für Bodenbefestigung (Produkt-Info auf Seite 3 "Technische Daten")

Bodenmontage-Winkel (2er-Set) - Preis € 7,00

Bodenanker (2er-Set) - Preis € 21,-

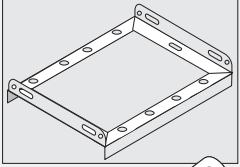
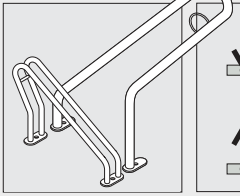
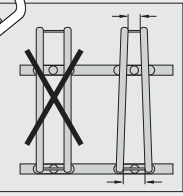

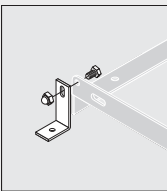
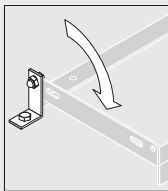
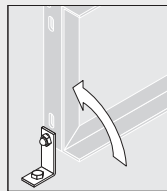
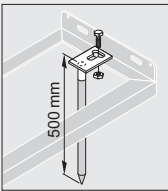
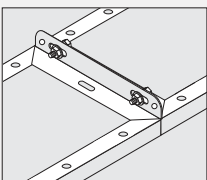


Modell 2502 Black (2 Einstellplätze)

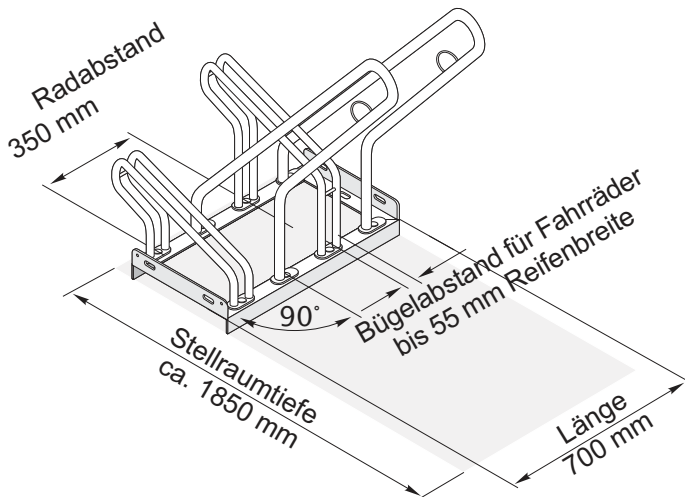
Weitere Infos Modellreihe 2500 Black: www.fahrradstaender-profi.de/shop/fahrradstaender/2500-black.php oder Telefon 0 22 46 - 915 46 86

Unsere Angebote sind ausschließlich für Kommunen, Handel, Handwerk, Gewerbe, Industrie, die freien Berufe sowie die Bau- und Immobilienwirtschaft bestimmt und somit für den B2B-Bereich.

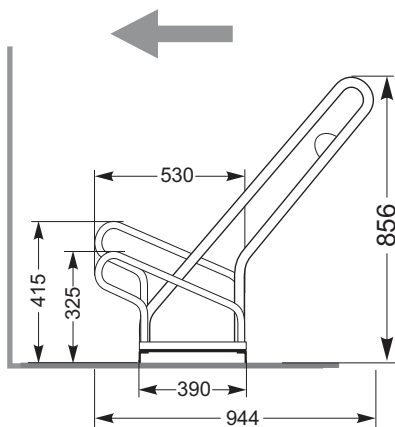
Technische Daten - Modellreihe 2500 Black

Material:	Stahl	
Oberfläche:	feuerverzinkt nach DIN EN ISO 1461 - zusätzlich farbbeschichtet in RAL 9005 Tiefschwarz	
Grundrahmen:	Komplett verschweißt aus Winkelstahl (35x35 mm - Materialstärke 3 mm) mit abgerundeten Ecken - keine Verletzungsgefahr Abb.: Grundrahmen für 2 Einstell- und 2 Anlehnbügel - Länge 700 mm	
Einstellbügel:	Stahlrohr (Ø 18 mm - Materialstärke 1,35 mm) mit optimierter Form: hinten enger für sicheren Stand - sowie angeschweißten Fußplatten zur Verschraubung mit dem Grundrahmen in 5 mm Materialstärke	
Anlehnbügel:	Stahlrohr (Ø 30 mm - Materialstärke 2 mm) mit Anschlagsschutz aus Kunststoff in Schwarz und integrierter Stahlöse aus 6 mm Rundstahl (Optimierte Diebstahlsicherung: Anschließen des Fahrradrahmens) - sowie angeschweißten Fußplatten zur Verschraubung mit dem Grundrahmen in 5 mm Materialstärke	
Montage:	Verschrauben der Einstell- und Anlehnbügel mit dem Grundrahmen (entsprechende Bohrungen im Grundrahmen und in den Fußplatten der Einstell- und Anlehnbügel vorhanden). Zum Aufbau einer Reihenanlage zusätzlich Verschrauben der Grundrahmen miteinander (2 Langloch-Bohrungen 10x20 mm jeweils stirnseitig am Grundrahmen vorhanden). Alle zur Montage benötigten Schrauben sowie eine Montageanleitung werden mitgeliefert.	
Sicherheit:	Anschließen des Fahrradrahmens am Anlehnbügel über integrierte Stahlöse	
Anlieferung:	Erfolgt zerlegt in recycelbarem Karton - 1 Karton je Modell. Max. Abmessungen je Karton (L/B/H in mm): 1200x400x120 - max. Gewicht je Karton: 16,3 kg.	
Versand:	Erfolgt per Paketdienst oder Spedition (abhängig von Anzahl)	
Radeinstellung:	-einseitig -abwechselnde Tief-/Hocheinstellung	
Einstellwinkel:	90° gerade	
Stellraumtiefe:	ca. 1850 mm	
Radabstand:	350 mm	
Reifenbreite:	Geeignet für Fahrräder aller Art mit Reifenbreiten bis 55 mm - auch für Mountain-Bikes mit entsprechender Reifenbreite	
Anzahl Einstellplätze:	2 Einstellplätze	
Gesamtlänge:	700 mm	
Gewicht in kg:	15,4 kg	
Gesamthöhe:	856 mm	
Befestigungsart:	Bodenbefestigung mittels Bodenmontage-Winkel (Aufdübeln auf geeigneten Untergrund) oder Bodenanker (Einschlagen in losen Untergrund) möglich - Entsprechende Bohrungen zur Befestigung von Winkeln (2 Bohrungen Ø 10 mm) oder Anker (Langloch-Bohrung 10x20 mm) jeweils stirnseitig am Grundrahmen vorhanden. Auch für Freiaufstellung ohne Bodenbefestigung geeignet.	
		
		
	Bodenmontage-Winkel (2er-Set) - verzinkt - 80x50 mm - 2 Schrauben und Hutmuttern beiliegend. Schrauben und Dübel zur Bodenbefestigung werden bauseits gestellt.	
	Bodenanker (2er-Set-) verzinkt - 500 mm lang - 2 Schrauben und Hutmuttern beiliegend	
Reihenverbindung:	Verbindung einzelner Modelle zur Reihenanlage durch Verschrauben der Grundrahmen miteinander möglich (2 Langloch-Bohrungen 10x20 mm jeweils stirnseitig am Grundrahmen vorhanden)	
		

Planungshilfe - Modellreihe 2500 Black

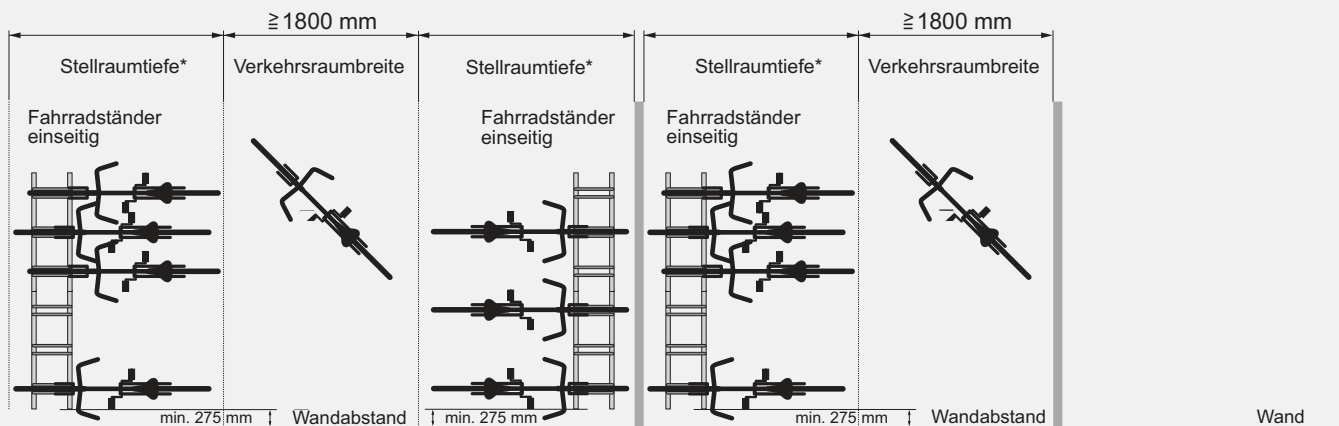


Einseitige Radeinstellung - Einstellwinkel 90° gerade



*=Stellraumtiefe ca. 1850 mm

Platzbedarf Fahrradständer "Modellreihe 2500 Black"



Weitere Infos: www.fahrradstaender-profi.de/shop/fahrradstaender/2500-black.php oder Telefon 0 22 46 - 915 46 86

BESTELL-FORMULAR

Fahrradständer

(per E-Mail an info@fahrradstaender-profi.de)



DER FAHRRADSTÄNDER-PROFI DIRK JUNIOR

Bitte in Druckbuchstaben ausfüllen.

Menge	Modellreihe	Modell	E.-Preis in € (netto ohne Mwst.)
	2500 Black	2502 Black	

Mengenrabatte (gleiches Modell oder diverse Modelle): ab 3 Stück - 3% | ab 5 Stück - Lieferzeit und Mengenrabatt bitte anfragen...

Versandkostenfreie Lieferung innerhalb Deutschlands (ohne Inseln!). Sofern nicht anders angegeben, beträgt die Lieferzeit für unsere Standard-Artikel 2 bis 4 Arbeitstage. Der genaue Versandtermin wird Ihnen in unserer Auftragsbestätigung mitgeteilt.

Der Versand erfolgt per Paketdienst oder Spedition (abhängig von Anzahl) zerlegt in recycelbarem Karton - alle zur Montage benötigten Schrauben sowie eine Montageanleitung werden mitgeliefert.

Schrauben und Dübel zur Bodenbefestigung (Aufdübeln auf Untergrund) werden bauseits gestellt - gilt auch bei Bestellung von Zubehör-Artikel "Bodenmontage-Winkel".

Zahlungsart (bitte ankreuzen):

Vorkasse mit 3% Nachlass

Sie überweisen uns den Rechnungsbetrag vorab nach Erhalt unserer Rechnung unter Angabe unserer Rechnungsnummer.

Nach vollständigem Zahlungseingang erfolgt umgehend der Versand Ihrer bestellten Artikel.

Bei Zahlung per Vorkasse gewähren wir Ihnen einen Nachlass in Höhe von 3% auf den Rechnungsbetrag.

Rechnung mit Zahlungsziel und 2% Skonto

Wir liefern Ihnen die bestellten Artikel und Sie überweisen den Rechnungsbetrag innerhalb von 8 Tagen ./. 2% Skonto oder innerhalb von 14 Tagen ohne Abzug auf unser Konto (Rechnungsstellung erfolgt nach Warenerhalt).

Bitte beachten Sie: Bei negativer Bonitätsprüfung behalten wir uns das Recht vor diese Zahlungsart auf Zahlung per Vorkasse abzuändern. Dieses teilen wir Ihnen in unserer Auftragsbestätigung entsprechend mit. Für die Bonitätsprüfung pflegen wir einen Datenaustausch mit diversen Auskunfteien.

In diesem Fall können Sie ohne Kosten für Sie schriftlich von Ihrer Bestellung zurücktreten. Es kommt hier dann kein Kaufvertrag mit uns zustande.

Kundendaten und Rechnungsanschrift:

Firma

Ansprechpartner (Vor- und Nachname)

Straße

PLZ/Ort

Telefon

Telefax

E-Mail-Adresse

FSP Kd.-Nr. (sofern vorhanden)

Abweichende Lieferanschrift:

Firma

Abteilung/z.Hd.

Straße

PLZ/Ort

Telefon

Datum / Firmenstempel und Unterschrift

Es gelten ausschließlich die Allgemeinen Geschäftsbedingungen (AGB) von FSP - Fahrradständer-Profi Dirk Junior e.K., welche Sie unter www.fahrradstaender-profi.de/pdf/fsp-agb.pdf einsehen können.

Unsere Datenschutzerklärung finden Sie unter www.fahrradstaender-profi.de/pdf/fsp-datenschutz.pdf.