

**Fahrradständer Kombiparker
 Modellreihe 2500 XBF**

Anlehnbügel mit Anschlagschutz aus Kunststoff in Signalrot...

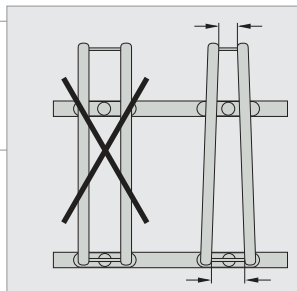
Für Reifenbreiten bis 55 mm...



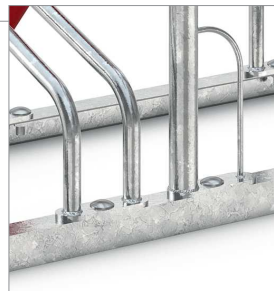
Radabstand 500 mm



Einstellbügel (Ø 18 mm - Materialstärke 1,35 mm) | Anlehnbügel (Ø 30 mm - Materialstärke 2 mm)



Einstellbügel mit optimierter Form: hinten enger für sicheren Stand



Extrem starker Halt - Fußplatten zum Verschrauben in 5 mm Materialstärke

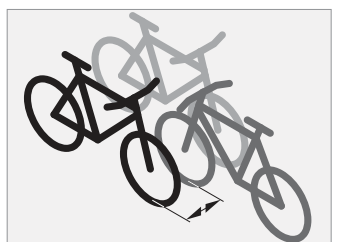


Grundrahmen aus Winkelstahl (35x35 mm) mit abgerundeten Ecken - keine Verletzungsgefahr. Bodenbefestigung und Reihenverbindung möglich.

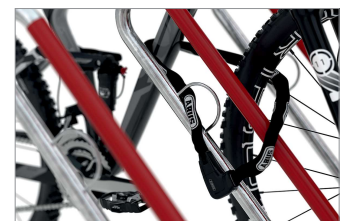
Moderner Fahrradständer mit Anlehnbügel. Schützt das Fahrrad gegen mutwilliges Umdrücken und Schäden an den Felgen. Mit noch mehr Raumkomfort für moderne Fahrräder mit breitem Lenker. Mit verschraubbaren robusten Einstell- und Anlehnbügeln aus Stahlrohr. Entspricht den Anforderungen an den Diebstahlschutz gem. DIN 79008:2016-05 Punkt 7.2.

Verfügbar in 3 verschiedenen Längen - ab 2 Einstellplätze.

- Stabile und verzinkte Stahlkonstruktion
- Radabstand 500 mm - abwechselnde Tief-/Hocheinstellung
- **Entspricht den Anforderungen der Technischen Richtlinie TR 6102-0911 "Empfehlenswerte Fahrrad-Abstellanlagen" des ADFC, Prüf-Nr. Q1001**
- Einstellwinkel 90° gerade
- Geeignet für Fahrräder aller Art mit Reifenbreiten bis 55 mm
- Anlehnbügel mit Anschlagschutz aus Kunststoff in Signalrot
- Stellraumtiefe ca. 1850 mm bei einseitiger Radeinstellung
- Vorbereitet für Reihenverbindung und Bodenbefestigung
- 2 Jahre Herstellergarantie



Auch für doppelseitige Radeinstellung verfügbar - Radabstand 540 mm.



Optimierte Diebstahlsicherung: Anschließen des Fahrradrahmens am Anlehnbügel über integrierte Stahlöse aus 6 mm Rundstahl.

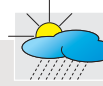
Weitere Infos Modellreihe 2500 XBF: www.fahrradstaender-profi.de/shop/fahrradstaender/2500xbf.php oder Telefon 0 22 46 - 915 46 86
 Unsere Angebote sind ausschließlich für Kommunen, Handel, Handwerk, Gewerbe, Industrie, die freien Berufe sowie die Bau- und Immobilienwirtschaft bestimmt und somit für den B2B-Bereich.

Preisübersicht - Modellreihe 2500 XBF

Preisliste gültig bis 30.06.2025 - Alle Preisangaben zzgl. gesetzlicher MwSt.

Mengenrabatt bei Bestellmenge (gleiches Modell oder diverse Modelle): ab 5 Stück - Lieferzeit und Mengenrabatt bitte anfragen...

Versandkostenfreie Lieferung innerhalb Deutschlands (ohne Inseln!).

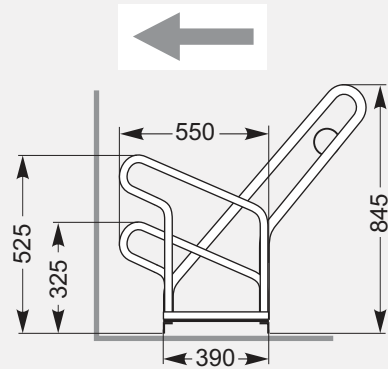


Wetterfeste Qualität.



Versandfertig innerhalb 24 Std. Die Lieferzeit beträgt 2-4 Arbeitstage.

Einseitige Radeinstellung - Einstellwinkel 90° gerade



Einstellplätze		2	4	6
Länge in mm		1000	2000	3000
Gewicht in kg		14,0	28,0	42,0
Modell		2502 XBF	2504 XBF	2506 XBF
Verzinkt	Preis €	245,-	485,-	710,-
- Lieferzeit für vorgenannte Modelle 2 bis 4 Arbeitstage -				
Verzinkt und farb-beschichtet (RAL-Farbe*)	Preis €	320,-	641,-	929,-
- Lieferzeit für vorgenannte Modelle (farbbeschichtet) 3 bis 4 Wochen -				

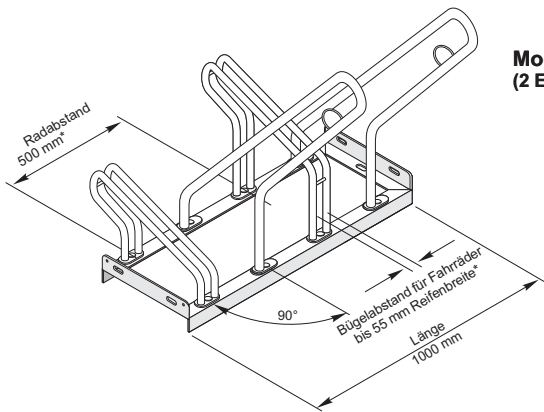
*=RAL-Farben Übersicht: www.fahrradstaender-profi.de/shop/ralfarben-uebersicht.php

Versand erfolgt per Paketdienst oder Spedition (abhängig von Anzahl und Gewicht) zerlegt in recycelbarem Karton - alle zur Montage benötigten Schrauben sowie eine Montageanleitung werden mitgeliefert.

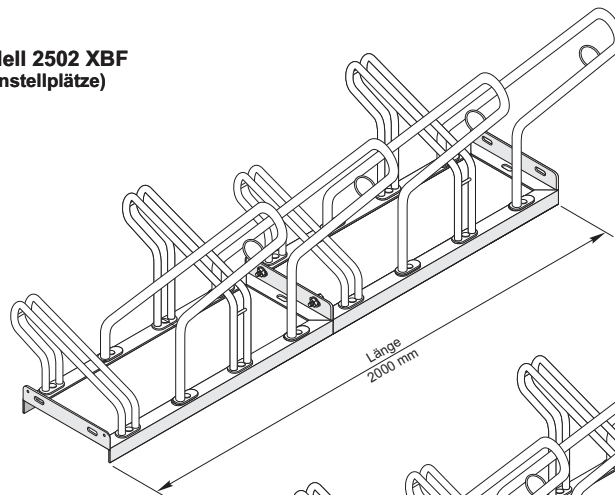
Zubehör für Bodenbefestigung (Produkt-Info auf Seite 5 "Technische Daten")

Bodenmontage-Winkel (2er-Set) - Im Lieferumfang enthalten

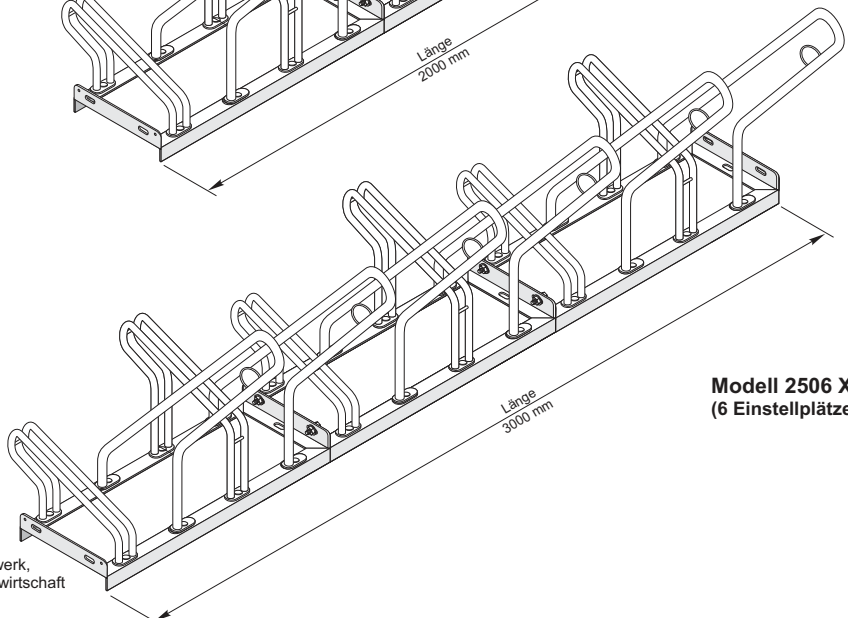
Bodenanker (2er-Set) - Preis € 21,-



Modell 2502 XBF
(2 Einstellplätze)



Modell 2504 XBF
(4 Einstellplätze)



Modell 2506 XBF
(6 Einstellplätze)

*=Radabstand, Bügelabstand sowie Einstellwinkel für alle Modelle identisch

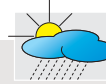
Unsere Angebote sind ausschließlich für Kommunen, Handel, Handwerk, Gewerbe, Industrie, die freien Berufe sowie die Bau- und Immobilienwirtschaft bestimmt und somit für den B2B-Bereich.

Preisübersicht - Modellreihe 2500 XBF

Preisliste gültig bis 30.06.2025 - Alle Preisangaben zzgl. gesetzlicher MwSt.

Mengenrabatt bei Bestellmenge (gleiches Modell oder diverse Modelle): ab 5 Stück - Lieferzeit und Mengenrabatt bitte anfragen...

Versandkostenfreie Lieferung innerhalb Deutschlands (ohne Inseln!).

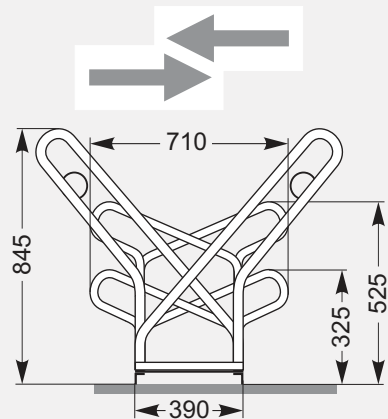


Wetterfeste Qualität.



Versandfertig innerhalb 24 Std. Die Lieferzeit beträgt 2-4 Arbeitstage.

Doppelseitige Radeinstellung - Einstellwinkel 90° gerade



Einstellplätze		4 (2x2)	8 (2x4)	12 (2x6)
Länge in mm		1080	2160	3240
Gewicht in kg		27,5	55,0	82,3
	Modell	2514 XBF	2518 XBF	2522 XBF
Verzinkt	Preis €	483,-	949,-	1.403,-
- Lieferzeit für vorgenannte Modelle 2 bis 4 Arbeitstage -				
Verzinkt und farb-beschichtet (RAL-Farbe*)	Preis €	590,-	1.179,-	1.714,-
- Lieferzeit für vorgenannte Modelle (farbbeschichtet) 3 bis 4 Wochen -				

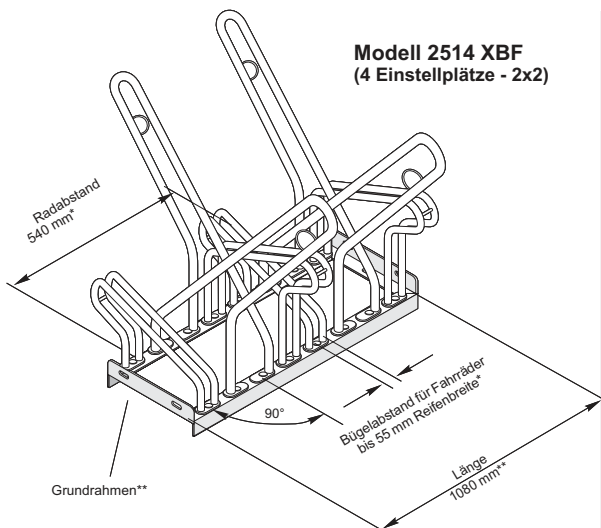
*=RAL-Farben Übersicht: www.fahrradstaender-profi.de/shop/ralfarben-uebersicht.php

Versand erfolgt per Paketdienst oder Spedition (abhängig von Anzahl und Gewicht) zerlegt in recycelbarem Karton - alle zur Montage benötigten Schrauben sowie eine Montageanleitung werden mitgeliefert.

Zubehör für Bodenbefestigung (Produkt-Info auf Seite 5 "Technische Daten")

Bodenmontage-Winkel (2er-Set) - Im Lieferumfang enthalten

Bodenanker (2er-Set) - Preis € 21,-



Modell 2514 XBF
(4 Einstellplätze - 2x2)

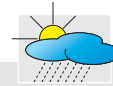
- **Modell 2514 XBF:**
4 Einstellplätze (2x2) - Länge 1080 mm - 1 Grundrahmen
- **Modell 2518 XBF:**
8 Einstellplätze (2x4) - Länge 2160 mm - 2 Grundrahmen mit Länge: jeweils 1080 mm
- **Modell 2522 XBF:**
12 Einstellplätze (2x6) - Länge 3240 mm - 3 Grundrahmen mit Länge: jeweils 1080 mm

*=Radabstand, Bügelabstand sowie Einstellwinkel für alle Modelle identisch

**=Länge, Anzahl Einstellplätze und Anzahl Grundrahmen modellabhängig - siehe nebenstehend

Weitere Infos Modellreihe 2500 XBF: www.fahrradstaender-profi.de/shop/fahrradstaender/2500xbf.php oder Telefon 0 22 46 - 915 46 86

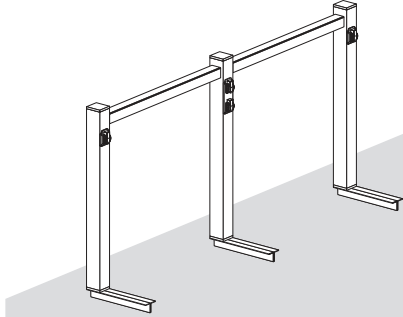
Unsere Angebote sind ausschließlich für Kommunen, Handel, Handwerk, Gewerbe, Industrie, die freien Berufe sowie die Bau- und Immobilienwirtschaft bestimmt und somit für den B2B-Bereich.



Wetterfeste Qualität. Geeignet
für Wind und Wetter.

Zubehör für Fahrradständer Kombiparker Modellreihe 2500 XBF

E-Bike Ladestation XBF-Dock



Einfach parken, einfach laden, einfach weiterfahren! Ladestation für E-Bikes - schnell und einfach am Fahrradständer montiert. Eine Steckdose pro Einstellplatz.

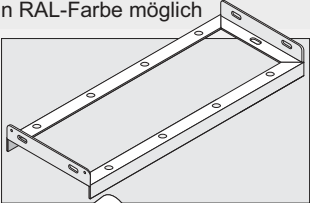
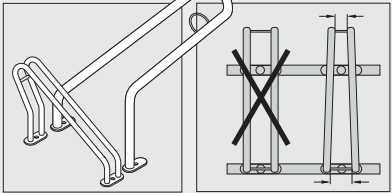
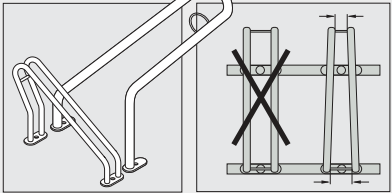

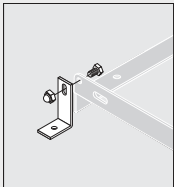
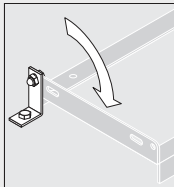
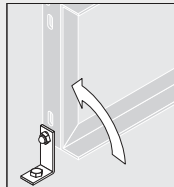
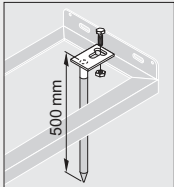
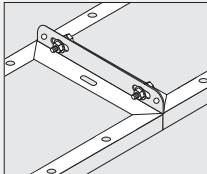
Mit der Ladestation XBF-Dock sorgen Sie nicht nur für sichere Abstellmöglichkeiten, sondern ermöglichen es auch, das E-Bike direkt laden zu lassen. Ob im öffentlichen Raum, auf Firmenparkplätzen, oder in Wohnanlagen.

Die Ladestation ist dabei auch einfach für bestehende Abstellanlagen nachrüstbar. Eine Standard-Steckdose pro Einstellplatz sorgt dafür, dass jedes Fahrrad versorgt wird und Wartungskosten minimiert werden.

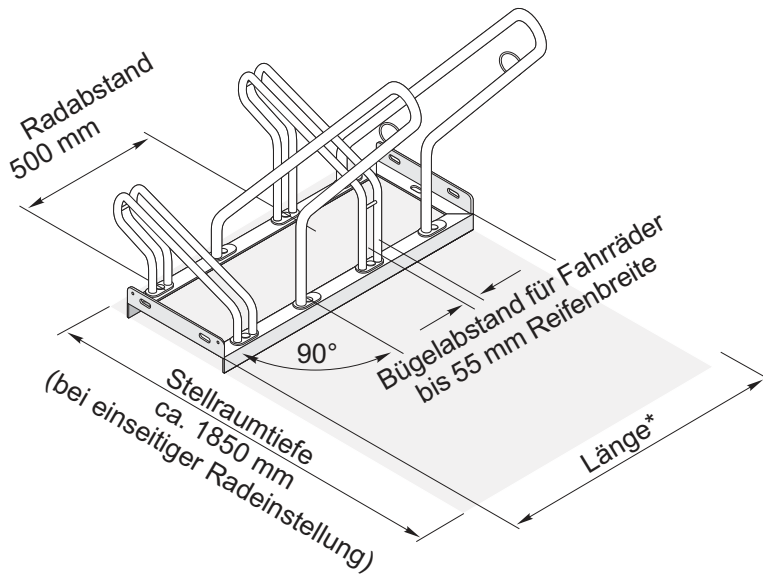
Passend für Fahrradständer Kombiparker Modellreihe 2500 XBF mit einseitiger Radeinstellung.

Weitere Infos: www.fahrradstaender-profi.de/shop/e-bike-ladestationen/xbf-dock.php

Technische Daten - Modellreihe 2500 XBF

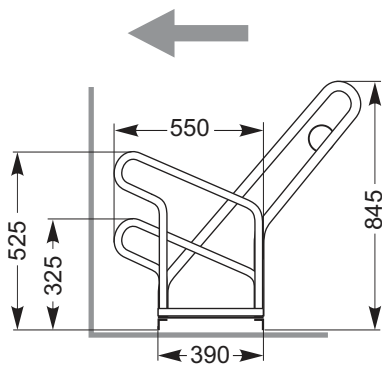
Material:	Stahl				
Oberfläche:	feuerverzinkt nach DIN EN ISO 1461 - zusätzlich Farbbeschichtung in RAL-Farbe möglich				
Grundrahmen:	Komplett verschweißt aus Winkelstahl (35x35 mm - Materialstärke 3 mm) mit abgerundeten Ecken - keine Verletzungsgefahr				
	Abb.: Grundrahmen für 2 Einstell- und 2 Anlehnbügel - Länge 1000 mm				
Einstellbügel:	Stahlrohr (Ø 18 mm - Materialstärke 1,35 mm) mit optimierter Form: hinten enger für sicheren Stand - sowie angeschweißten Fußplatten zur Verschraubung mit dem Grundrahmen in 5 mm Materialstärke				
Anlehnbügel:	Stahlrohr (Ø 30 mm - Materialstärke 2 mm) mit Anschlagsschutz aus Kunststoff in Signalrot und integrierter Stahlöse aus 6 mm Rundstahl (Optimierte Diebstahlsicherung: Anschließen des Fahrradrahmens) - sowie angeschweißten Fußplatten zur Verschraubung mit dem Grundrahmen in 5 mm Materialstärke				
Montage:	Verschrauben der Einstell- und Anlehnbügel mit dem Grundrahmen (entsprechende Bohrungen im Grundrahmen und in den Fußplatten der Einstell- und Anlehnbügel vorhanden). Modellabhängig zusätzlich Verschrauben der Grundrahmen miteinander (2 Langloch-Bohrungen 10x20 mm jeweils stirnseitig am Grundrahmen vorhanden). Alle zur Montage benötigten Schrauben sowie eine Montageanleitung werden mitgeliefert.				
Sicherheit:	Anschließen des Fahrradrahmens am Anlehnbügel über integrierte Stahlöse				
Anlieferung:	Erfolgt zerlegt in recycelbarem Karton - max. 3 Kartons je Modell. Max. Abmessungen je Karton (L/B/H in mm): 1200x400x120 - max. Gewicht je Karton: 27,5 kg.				
Versand:	Erfolgt per Paketdienst oder Spedition (abhängig von Anzahl und Gewicht)				
Radeinstellung:	-einseitig / doppelseitig (modellabhängig) -abwechselnde Tief-/Hocheinstellung				
Einstellwinkel:	90° gerade				
Stellraumtiefe:	-einseitig ca. 1850 mm -doppelseitig ca. 3200 mm				
Radabstand:	-einseitig 500 mm -doppelseitig 540 mm				
Reifenbreite:	Geeignet für Fahrräder aller Art mit Reifenbreiten bis 55 mm - auch für Mountain-Bikes mit entsprechender Reifenbreite				
Anzahl Einstellplätze:	modellabhängig (ab 2 Einstellplätze)				
Gesamtlänge:	modellabhängig (ab 1000 mm)				
Gewicht in kg:	modellabhängig (ab 14,0 kg)				
Gesamthöhe:	845 mm				
Befestigungsart:	Bodenbefestigung mittels Bodenmontage-Winkel (Aufdübeln auf geeigneten Untergrund) oder Bodenanker (Einschlagen in losen Untergrund) möglich - Entsprechende Bohrungen zur Befestigung von Winkeln (2 Bohrungen Ø 10 mm) oder Anker (Langloch-Bohrung 10x20 mm) jeweils stirnseitig am Grundrahmen vorhanden. Auch für Freiaufstellung ohne Bodenbefestigung geeignet.				
					Bodenanker (2er-Set-) verzinkt - 500 mm lang - 2 Schrauben und Hutmuttern beiliegend
	Bodenmontage-Winkel (2er-Set) - verzinkt - 80x50 mm - 2 Schrauben und Hutmuttern beiliegend. Schrauben und Dübel zur Bodenbefestigung werden bauseits gestellt.				
Reihenverbindung:	Verbindung einzelner Modelle zur Reihenanlage durch Verschrauben der Grundrahmen miteinander möglich (2 Langloch-Bohrungen 10x20 mm jeweils stirnseitig am Grundrahmen vorhanden)				
					

Planungshilfe - Modellreihe 2500 XBF



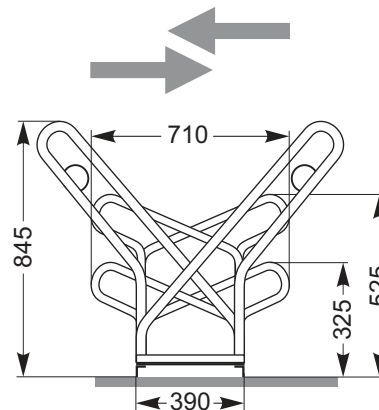
*=Länge und Anzahl Einstellplätze modellabhängig - siehe "Preisübersicht"

Einseitige Radeinstellung - Einstellwinkel 90° gerade



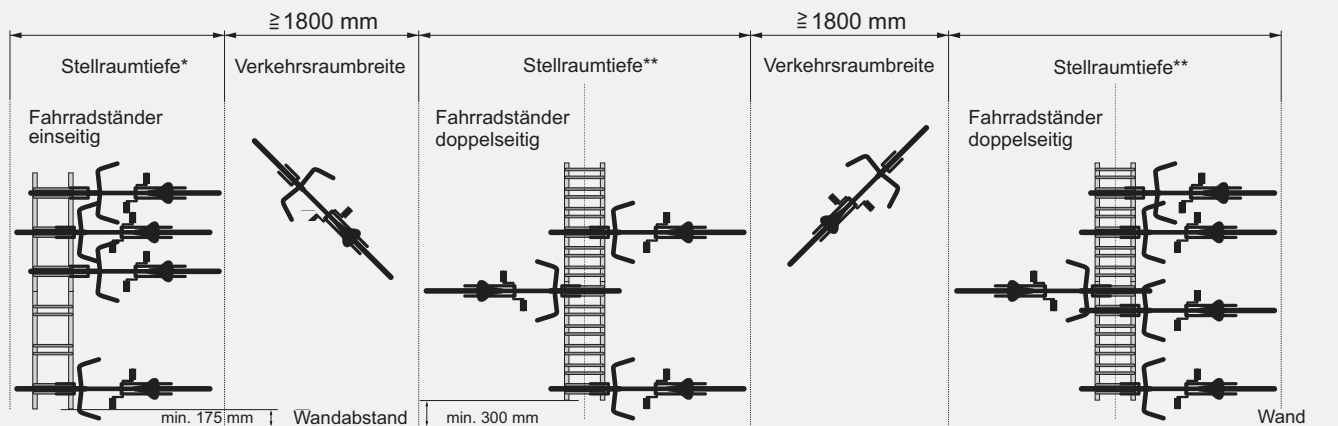
*=Stellraumtiefe ca. 1850 mm

Doppelseitige Radeinstellung - Einstellwinkel 90° gerade



**=Stellraumtiefe ca. 3200 mm

Platzbedarf Fahrradständer "Modellreihe 2500 XBF"



Weitere Infos: www.fahrradstaender-profi.de/shop/fahrradstaender/2500xbf.php oder Telefon 0 22 46 - 915 46 86

BESTELL-FORMULAR

Fahrradständer

(per E-Mail an info@fahrradstaender-profi.de)



DER FAHRRADSTÄNDER-PROFI DIRK JUNIOR

Bitte in Druckbuchstaben ausfüllen.

Menge	Modellreihe	Modell	Farbbeschichtung (RAL) gewünscht (bitte ankreuzen)*	E.-Preis in € (netto ohne MwSt.)
	2500 XBF		<input type="checkbox"/> RAL-Farbton: _____	
			<input type="checkbox"/> RAL-Farbton: _____	
			<input type="checkbox"/> RAL-Farbton: _____	
			<input type="checkbox"/> RAL-Farbton: _____	

*=RAL-Farben Übersicht: www.fahrradstaender-profi.de/shop/ralfarben-uebersicht.php

Mengenrabatt bei Bestellmenge (gleiches Modell oder diverse Modelle): ab 5 Stück - Lieferzeit und Mengenrabatt bitte anfragen...

Versandkostenfreie Lieferung innerhalb Deutschlands (ohne Inseln!). Sofern nicht anders angegeben, beträgt die Lieferzeit für unsere Standard-Artikel 2 bis 4 Arbeitstage. Der genaue Versandtermin wird Ihnen in unserer Auftragsbestätigung mitgeteilt.

Der Versand erfolgt per Paketdienst oder Spedition (abhängig von Anzahl und Gewicht) zerlegt in recycelbarem Karton - alle zur Montage benötigten Schrauben sowie eine Montageanleitung werden mitgeliefert.

Schrauben und Dübel zur Bodenbefestigung (Aufdübeln auf Untergrund) werden bauseits gestellt.

Zahlungsart (bitte ankreuzen):

Vorkasse mit 4% Nachlass

Sie überweisen uns den Rechnungsbetrag vorab nach Erhalt unserer Rechnung unter Angabe unserer Rechnungsnummer.

Nach vollständigem Zahlungseingang erfolgt umgehend der Versand Ihrer bestellten Artikel.

Bei Zahlung per Vorkasse gewähren wir Ihnen einen Nachlass in Höhe von 4% auf den Rechnungsbetrag.

Rechnung mit Zahlungsziel und 2% Skonto

Wir liefern Ihnen die bestellten Artikel und Sie überweisen den Rechnungsbetrag innerhalb von 8 Tagen ./. 2% Skonto oder innerhalb von 14 Tagen ohne Abzug auf unser Konto (Rechnungsstellung erfolgt nach Warenerhalt).

Bitte beachten Sie: Bei negativer Bonitätsprüfung behalten wir uns das Recht vor diese Zahlungsart auf Zahlung per Vorkasse abzuändern. Dieses teilen wir Ihnen in unserer Auftragsbestätigung entsprechend mit. Für die Bonitätsprüfung pflegen wir einen Datenaustausch mit diversen Auskunfteien.

In diesem Fall können Sie ohne Kosten für Sie schriftlich von Ihrer Bestellung zurücktreten. Es kommt hier dann kein Kaufvertrag mit uns zustande.

Kundendaten und Rechnungsanschrift:

Firma

Ansprechpartner (Vor- und Nachname)

Straße

PLZ/Ort

Telefon

Telefax

E-Mail-Adresse

FSP Kd.-Nr. (sofern vorhanden)

Abweichende Lieferanschrift:

Firma

Abteilung/z.Hd.

Straße

PLZ/Ort

Telefon

Datum / Firmenstempel und Unterschrift

Es gelten ausschließlich die Allgemeinen Geschäftsbedingungen (AGB) von FSP - Der Fahrradständer-Profi Dirk Junior, welche Sie unter www.fahrradstaender-profi.de/pdf/fsp-agb.pdf einsehen können.

Die Hinweise zum 14-tägigen Rückgaberecht finden Sie unter www.fahrradstaender-profi.de/pdf/fsp-rueckgabe.pdf.