

## Produktdatenblatt - Modellreihe 2600

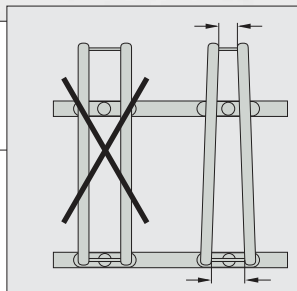
### Fahrradständer Kombiparker Modellreihe 2600



Radabstand 350 mm



Einstellbügel (Ø 18 mm - Materialstärke 1,35 mm) | Anlehnbügel (Ø 30 mm - Materialstärke 2 mm)



Einstellbügel mit optimierter Form: hinten enger für sicheren Stand



Extrem starker Halt - Fußplatten zum Verschrauben in 5 mm Materialstärke

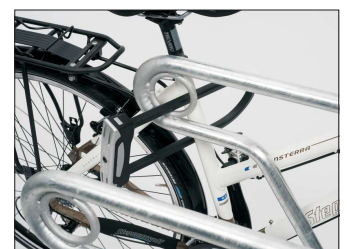


Grundrahmen aus Winkelstahl (35x35 mm) mit abgerundeten Ecken - keine Verletzungsgefahr

**Moderner Fahrradständer mit Anlehnbügel. Schützt das Fahrrad gegen mutwilliges Umdrücken und Schäden an den Felgen. Mit verschraubbaren robusten Einstell- und Anlehnbügel aus Stahlrohr.**

**Verfügbar in 3 verschiedenen Längen - ab 2 Einstellplätze.**

- Stabile und verzinkte Stahlkonstruktion
- Radabstand 350 mm - abwechselnde Tief-/Hocheinstellung
- Einstellwinkel 90° gerade
- Geeignet für Fahrräder aller Art mit Reifenbreiten bis 55 mm
- Stellraumtiefe ca. 1850 mm bei einseitiger Radeinstellung
- Vorbereitet für Reihenverbindung und Bodenbefestigung
- 2 Jahre Herstellergarantie



Optimierte Diebstahlsicherung: Anschließen des Fahrradrahmens am Anlehnbügel über integrierte Stahlöse aus 12 mm Rundstahl.



Kombiparker Modellreihe 2600 - Anwendungsbeispiel

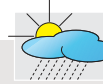
Weitere Infos Modellreihe 2600: [www.fahrradstaender-profi.de/shop/fahrradstaender/2600.php](http://www.fahrradstaender-profi.de/shop/fahrradstaender/2600.php) oder Telefon 0 22 46 - 915 46 86  
Unsere Angebote sind ausschließlich für Kommunen, Gewerbe, Industrie, Bau- und Immobilienwirtschaft bestimmt.

## Preisübersicht - Modellreihe 2600

Preisliste gültig bis 31.12.2023 - Alle Preisangaben zzgl. gesetzlicher MwSt.

Mengenrabatt bei Bestellmenge (gleiches Modell oder diverse Modelle): ab 5 Stück - Lieferzeit und Mengenrabatt bitte anfragen...

Versandkostenfreie Lieferung innerhalb Deutschlands (ohne Inseln!).



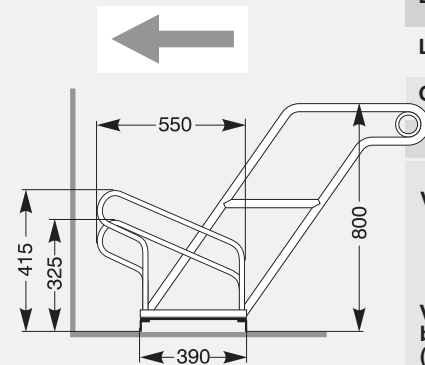
Wetterfeste Qualität.



Versandfertig innerhalb 24 Std. Die Lieferzeit beträgt 2-4 Arbeitstage.

### Einseitige Radeinstellung - Einstellwinkel 90° gerade

Einstellplätze		2	4	6
Länge in mm		700	1400	2100
Gewicht in kg		18,5	37,0	55,5
Modell		2602	2604	2606
Verzinkt	Preis €	232,-	462,-	692,-
- Lieferzeit für vorgenannte Modelle 2 bis 4 Arbeitstage -				
Verzinkt und farb-beschichtet (RAL-Farbe*)	Preis €	326,-	651,-	945,-
- Lieferzeit für vorgenannte Modelle (farbbeschichtet) 3 bis 4 Wochen -				



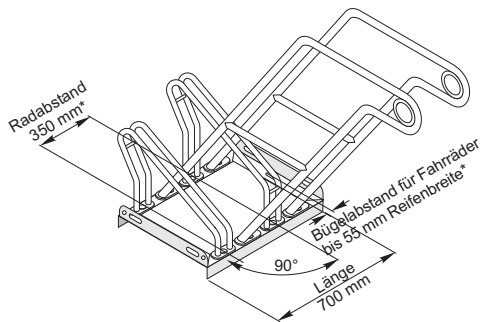
\*=RAL-Farben Übersicht: [www.fahrradstaender-profi.de/shop/ralfarben-uebersicht.php](http://www.fahrradstaender-profi.de/shop/ralfarben-uebersicht.php)

Versand erfolgt per Paketdienst oder Spedition (abhängig von Anzahl und Gewicht) zerlegt in recycelbarem Karton - alle zur Montage benötigten Schrauben sowie eine Montageanleitung werden mitgeliefert.

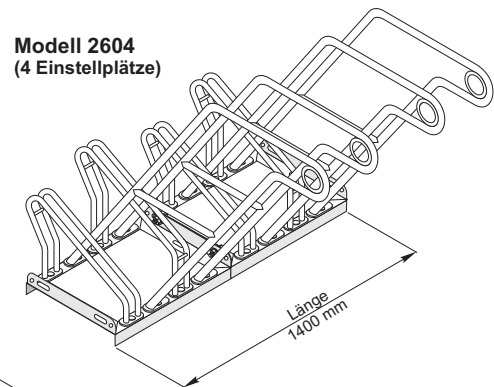
### Zubehör für Bodenbefestigung (Produkt-Info auf Seite 3 "Technische Daten")

Bodenmontage-Winkel (2er-Set) - Preis € 7,00

Bodenanker (2er-Set) - Preis € 21,-

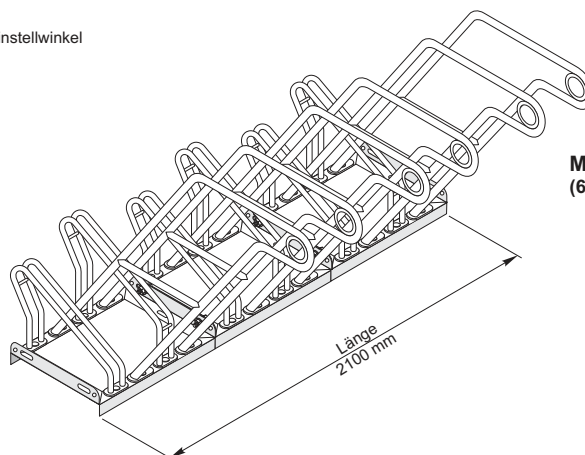


Modell 2602  
(2 Einstellplätze)



Modell 2604  
(4 Einstellplätze)

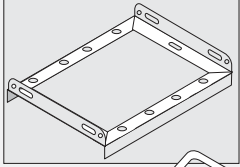
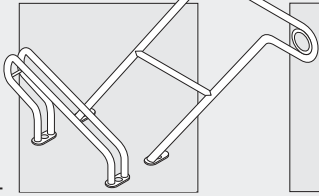
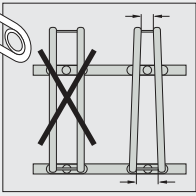

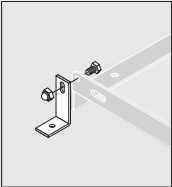
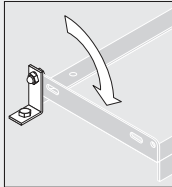
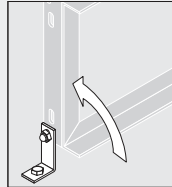
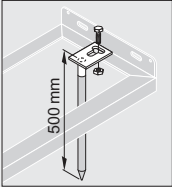
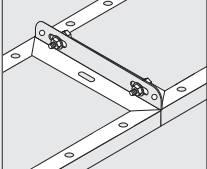
\*=Radabstand, Bügelabstand sowie Einstellwinkel für alle Modelle identisch



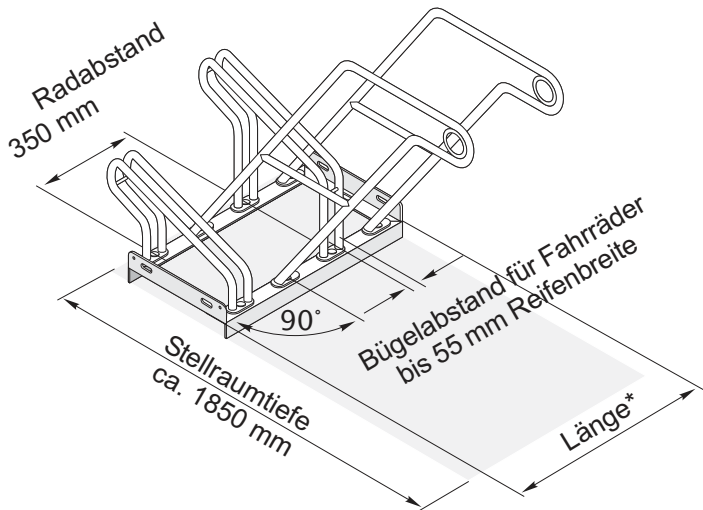
Modell 2606  
(6 Einstellplätze)

Weitere Infos Modellreihe 2600: [www.fahrradstaender-profi.de/shop/fahrradstaender/2600.php](http://www.fahrradstaender-profi.de/shop/fahrradstaender/2600.php) oder Telefon 0 22 46 - 915 46 86  
Unsere Angebote sind ausschließlich für Kommunen, Gewerbe, Industrie, Bau- und Immobilienwirtschaft bestimmt.

## Technische Daten - Modellreihe 2600

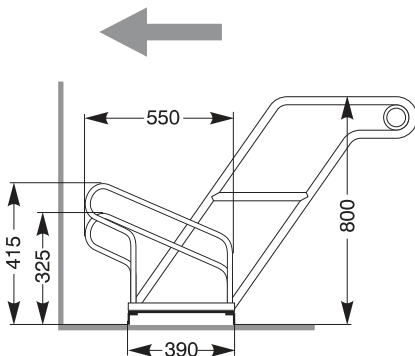
<b>Material:</b>	Stahl		
<b>Oberfläche:</b>	feuerverzinkt nach DIN EN ISO 1461 - zusätzlich Farbbeschichtung in RAL-Farbe möglich		
<b>Grundrahmen:</b>	Komplett verschweißt aus Winkelstahl (35x35 mm - Materialstärke 3 mm) mit abgerundeten Ecken - keine Verletzungsgefahr		
	Abb.: Grundrahmen für 2 Einstell- und 2 Anlehnbügel - Länge 700 mm		
<b>Einstellbügel:</b>	Stahlrohr (Ø 18 mm - Materialstärke 1,35 mm) mit optimierter Form: hinten enger für sicheren Stand - sowie angeschweißten Fußplatten zur Verschraubung mit dem Grundrahmen in 5 mm Materialstärke		
<b>Anlehnbügel:</b>	Stahlrohr (Ø 30 mm - Materialstärke 2 mm) mit integrierter Stahlöse aus 12 mm Rundstahl (Optimierte Diebstahlsicherung: Anschließen des Fahrradrahmens) - sowie angeschweißten Fußplatten zur Verschraubung mit dem Grundrahmen in 5 mm Materialstärke		
<b>Montage:</b>	Verschrauben der Einstell- und Anlehnbügel mit dem Grundrahmen (entsprechende Bohrungen im Grundrahmen und in den Fußplatten der Einstell- und Anlehnbügel vorhanden). Modellabhängig zusätzlich Verschrauben der Grundrahmen miteinander (2 Langloch-Bohrungen 10x20 mm jeweils stirnseitig am Grundrahmen vorhanden). Alle zur Montage benötigten Schrauben sowie eine Montageanleitung werden mitgeliefert.		
<b>Sicherheit:</b>	Anschließen des Fahrradrahmens am Anlehnbügel über integrierte Stahlöse		
<b>Anlieferung:</b>	Erfolgt zerlegt in recycelbarem Karton - max. 3 Kartons je Modell. Max. Abmessungen je Karton (L/B/H in mm): 1200x570x180 - max. Gewicht je Karton: 18,5 kg		
<b>Versand:</b>	Erfolgt per Paketdienst oder Spedition (abhängig von Anzahl und Gewicht)		
<b>Radeinstellung:</b>	-einseitig   -abwechselnde Tief-/Hocheinstellung		
<b>Einstellwinkel:</b>	90° gerade		
<b>Stellraumtiefe:</b>	ca. 1850 mm		
<b>Radabstand:</b>	350 mm		
<b>Reifenbreite:</b>	Geeignet für Fahrräder aller Art mit Reifenbreiten bis 55 mm - auch für Mountain-Bikes mit entsprechender Reifenbreite		
<b>Anzahl Einstellplätze:</b>	modellabhängig (ab 2 Einstellplätze)		
<b>Gesamtlänge:</b>	modellabhängig (ab 700 mm)		
<b>Gewicht in kg:</b>	modellabhängig (ab 18,5 kg)		
<b>Gesamthöhe:</b>	800 mm		
<b>Befestigungsart:</b>	Bodenbefestigung mittels Bodenmontage-Winkel (Aufdübeln auf geeigneten Untergrund) oder Bodenanker (Einschlagen in losen Untergrund) möglich - Entsprechende Bohrungen zur Befestigung von Winkeln (2 Bohrungen Ø 10 mm) oder Anker (Langloch-Bohrung 10x20 mm) jeweils stirnseitig am Grundrahmen vorhanden. Auch für Freiaufstellung ohne Bodenbefestigung geeignet.		
			
	Bodenmontage-Winkel (2er-Set) - verzinkt - 80x50 mm - 2 Schrauben und Hutmuttern beiliegend. Schrauben und Dübel zur Bodenbefestigung werden bauseits gestellt.		
		Bodenanker (2er-Set) - verzinkt - 500 mm lang - 2 Schrauben und Hutmuttern beiliegend	
<b>Reihenverbindung:</b>	Verbindung einzelner Modelle zur Reihenanlage durch Verschrauben der Grundrahmen miteinander möglich (2 Langloch-Bohrungen 10x20 mm jeweils stirnseitig am Grundrahmen vorhanden)		
			

## Planungshilfe - Modellreihe 2600



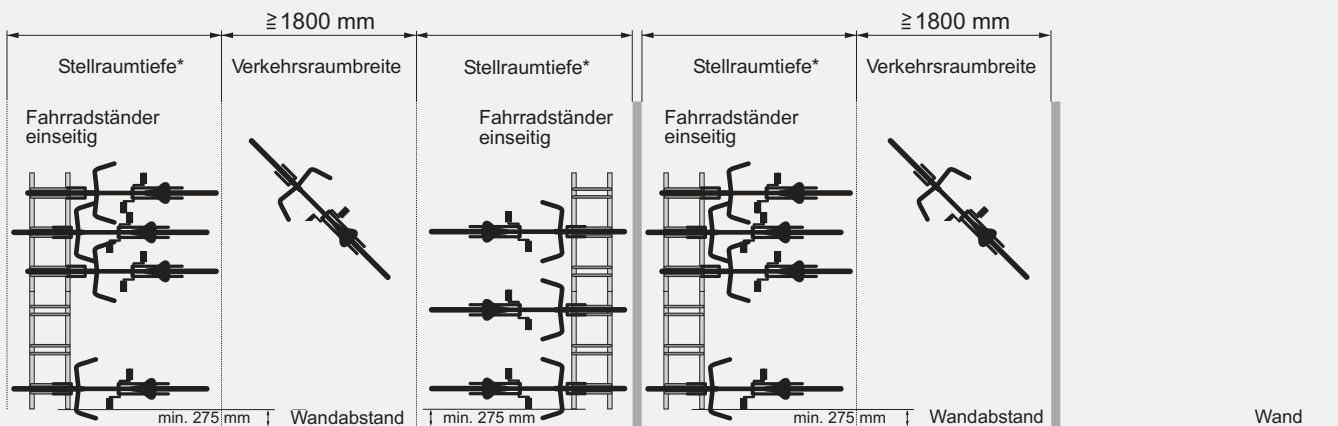
\*=Länge und Anzahl Einstellplätze modellabhängig - siehe "Preisübersicht"

### Einseitige Radeinstellung - Einstellwinkel 90° gerade



\*=Stellraumtiefe ca. 1850 mm

### Platzbedarf Fahrradständer "Modellreihe 2600"



Weitere Infos: [www.fahrradstaender-profi.de/shop/fahrradstaender/2600.php](http://www.fahrradstaender-profi.de/shop/fahrradstaender/2600.php) oder Telefon 0 22 46 - 915 46 86

# BESTELL-FORMULAR

## Fahrradständer

(per Fax an 0 22 46 - 301 47 25 oder per E-Mail an [info@fahrradstaender-profi.de](mailto:info@fahrradstaender-profi.de))



DER FAHRRADSTÄNDER-PROFI DIRK JUNIOR

Bitte in Druckbuchstaben ausfüllen.

Menge	Modellreihe	Modell	Farbbeschichtung (RAL) gewünscht (bitte ankreuzen)*	E.-Preis in € (netto ohne Mwst.)
	2600		<input type="checkbox"/> RAL-Farbton: _____	
			<input type="checkbox"/> RAL-Farbton: _____	
			<input type="checkbox"/> RAL-Farbton: _____	
			<input type="checkbox"/> RAL-Farbton: _____	

\*=RAL-Farben Übersicht: [www.fahrradstaender-profi.de/shop/ralfarben-uebersicht.php](http://www.fahrradstaender-profi.de/shop/ralfarben-uebersicht.php)

Mengenrabatt bei Bestellmenge (gleiches Modell oder diverse Modelle): ab 5 Stück - Lieferzeit und Mengenrabatt bitte anfragen...

Versandkostenfreie Lieferung innerhalb Deutschlands (ohne Inseln!). Sofern nicht anders angegeben, beträgt die Lieferzeit für unsere Standard-Artikel 2 bis 4 Arbeitstage. Der genaue Versandtermin wird Ihnen in unserer Auftragsbestätigung mitgeteilt.

Der Versand erfolgt per Paketdienst oder Spedition (abhängig von Anzahl und Gewicht) zerlegt in recycelbarem Karton - alle zur Montage benötigten Schrauben sowie eine Montageanleitung werden mitgeliefert.

Schrauben und Dübel zur Bodenbefestigung (Aufdübeln auf Untergrund) werden bauseits gestellt - gilt auch bei Bestellung von Zubehör-Artikel "Bodenmontage-Winkel".

### Zahlungsart (bitte ankreuzen):

#### Vorkasse mit 3% Nachlass

Sie überweisen uns den Rechnungsbetrag vorab nach Erhalt unserer Rechnung unter Angabe unserer Rechnungsnummer.

Nach vollständigem Zahlungseingang erfolgt umgehend der Versand Ihrer bestellten Artikel.

Bei Zahlung per Vorkasse gewähren wir Ihnen einen Nachlass in Höhe von 3% auf den Rechnungsbetrag.

#### Rechnung mit 14 Tagen Zahlungsziel

Bei Kauf auf Rechnung liefern wir Ihnen die bestellten Artikel und Sie überweisen den Rechnungsbetrag innerhalb 14 Tagen ohne Abzug auf unser Konto.

Bitte beachten Sie: Bei negativer Bonitätsprüfung behalten wir uns das Recht vor, diese Zahlungsart auf Zahlung per Vorkasse abzuändern. Dieses teilen wir Ihnen in unserer Auftragsbestätigung entsprechend mit. Für die Bonitätsprüfung pflegen wir einen Datenaustausch mit diversen Auskunfteien.

In diesem Fall können Sie ohne Kosten für Sie schriftlich von Ihrer Bestellung zurücktreten. Es kommt hier dann kein Kaufvertrag mit uns zustande.

### Kundendaten und Rechnungsanschrift:

\_\_\_\_\_  
Firma

\_\_\_\_\_  
Ansprechpartner (Vor- und Nachname)

\_\_\_\_\_  
Straße

\_\_\_\_\_  
PLZ/Ort

\_\_\_\_\_  
Telefon

\_\_\_\_\_  
Telefax

\_\_\_\_\_  
E-Mail-Adresse

\_\_\_\_\_  
FSP Kd.-Nr. (sofern vorhanden)

### Abweichende Lieferanschrift:

\_\_\_\_\_  
Firma

\_\_\_\_\_  
Abteilung/z.Hd.

\_\_\_\_\_  
Straße

\_\_\_\_\_  
PLZ/Ort

\_\_\_\_\_  
Telefon

\_\_\_\_\_  
Datum / Firmenstempel und Unterschrift

Es gelten ausschließlich die Allgemeinen Geschäftsbedingungen (AGB) von FSP - Der Fahrradständer-Profi Dirk Junior, welche Sie unter [www.fahrradstaender-profi.de/pdf/fsp-agb.pdf](http://www.fahrradstaender-profi.de/pdf/fsp-agb.pdf) einsehen können.

Die Hinweise zum 14-tägigen Rückgaberecht finden Sie unter [www.fahrradstaender-profi.de/pdf/fsp-rueckgabe.pdf](http://www.fahrradstaender-profi.de/pdf/fsp-rueckgabe.pdf).