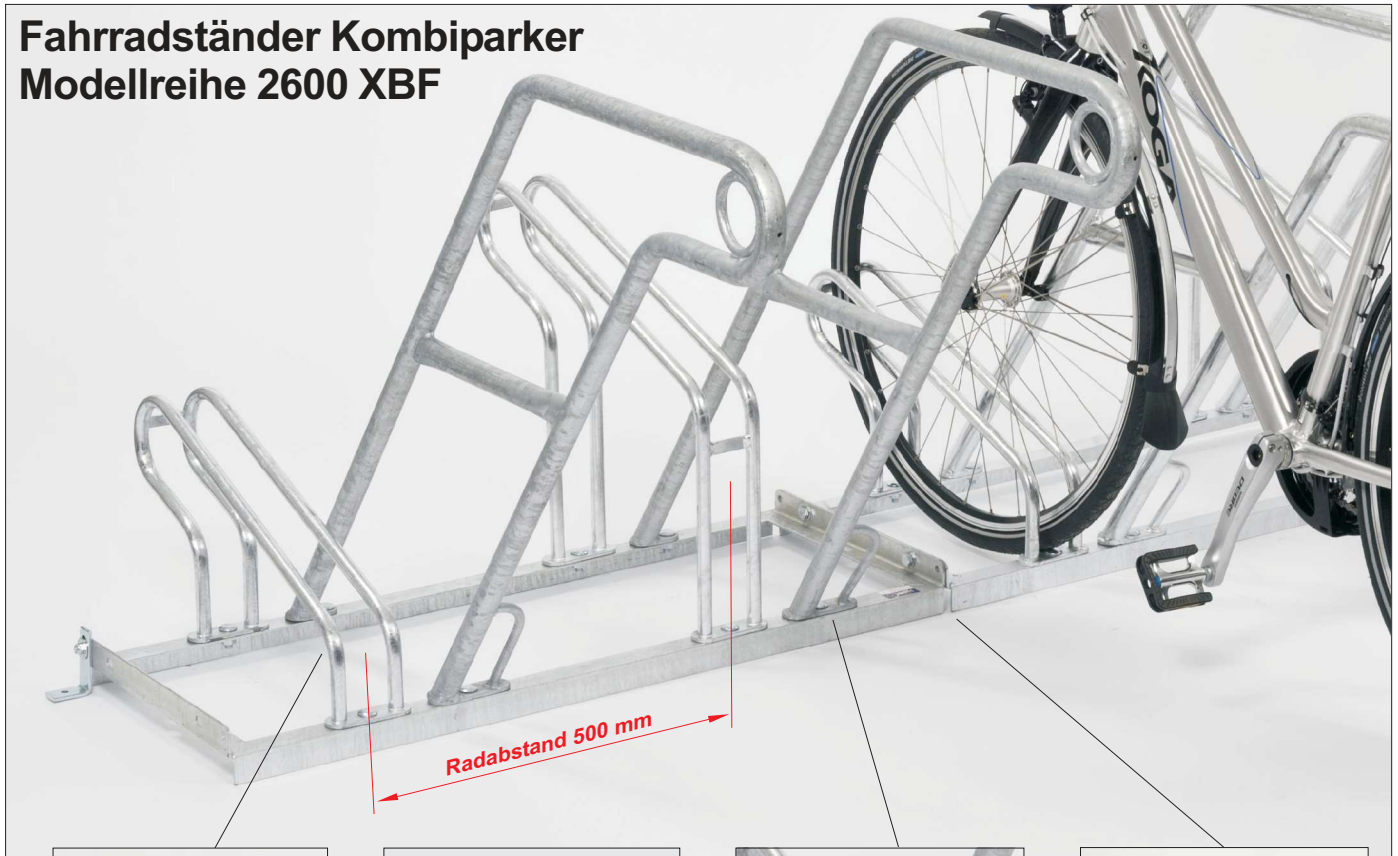
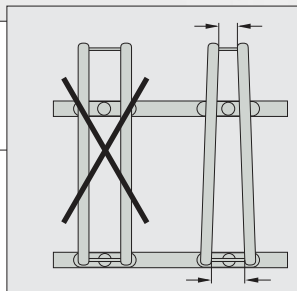


**Fahrradständer Kombiparker  
 Modellreihe 2600 XBF**



Einstellbügel (Ø 18 mm - Materialstärke 1,35 mm) | Anlehnbügel (Ø 30 mm - Materialstärke 2 mm)



Einstellbügel mit optimierter Form: hinten enger für sicheren Stand



Extrem starker Halt - Fußplatten zum Verschrauben in 5 mm Materialstärke

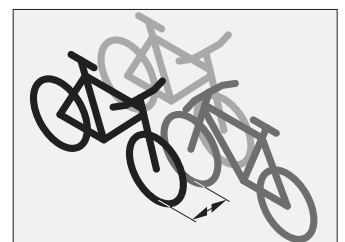


Grundrahmen aus Winkelstahl (35x35 mm) mit abgerundeten Ecken - keine Verletzungsgefahr

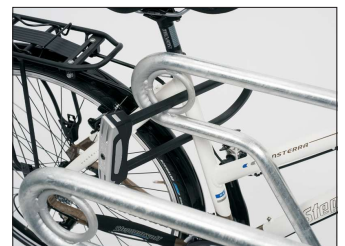
**Moderner Fahrradständer mit Anlehnbügel. Schützt das Fahrrad gegen mutwilliges Umdrücken und Schäden an den Felgen. Mit noch mehr Raumkomfort für moderne Fahrräder mit breitem Lenker. Mit verschraubbaren robusten Einstell- und Anlehnbügeln aus Stahlrohr.**

**Verfügbar in 3 verschiedenen Längen - ab 2 Einstellplätze.**

- Stabile und verzinkte Stahlkonstruktion
- Radabstand 500 mm - abwechselnde Tief-/Hocheinstellung
- **Entspricht den Anforderungen der Technischen Richtlinie TR 6102-0911 "Empfehlenswerte Fahrrad-Abstellanlagen" des ADFC, Prüf-Nr. Q1002**
- Einstellwinkel 90° gerade
- Geeignet für Fahrräder aller Art mit Reifenbreiten bis 55 mm
- Stellraumtiefe ca. 1850 mm bei einseitiger Radeinstellung
- Vorbereitet für Reihenverbindung und Bodenbefestigung
- 2 Jahre Herstellergarantie



Auch für doppelseitige Radeinstellung verfügbar - Radabstand 540 mm.



Optimierte Diebstahlsicherung: Anschließen des Fahrradrahmens am Anlehnbügel über integrierte Stahlöse aus 12 mm Rundstahl.

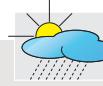
Weitere Infos Modellreihe 2600 XBF: [www.fahrradstaender-profi.de/shop/fahrradstaender/2600xbf.php](http://www.fahrradstaender-profi.de/shop/fahrradstaender/2600xbf.php) oder Telefon 0 22 46 - 915 46 86  
 Unsere Angebote sind ausschließlich für Kommunen, Gewerbe, Industrie, Bau- und Immobilienwirtschaft bestimmt.

# Preisübersicht - Modellreihe 2600 XBF

Preisliste gültig bis 31.12.2023 - Alle Preisangaben zzgl. gesetzlicher MwSt.

Mengenrabatt bei Bestellmenge (gleiches Modell oder diverse Modelle): ab 5 Stück - Lieferzeit und Mengenrabatt bitte anfragen...

Versandkostenfreie Lieferung innerhalb Deutschlands (ohne Inseln!).



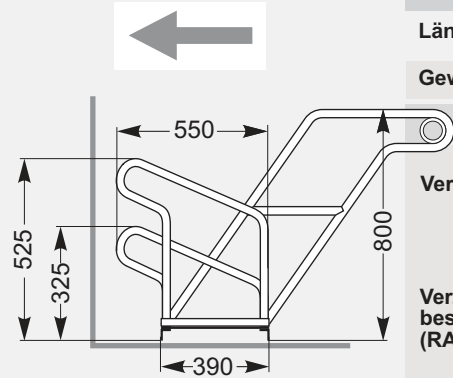
Wetterfeste Qualität.



Versandfertig innerhalb 24 Std. Die Lieferzeit beträgt 2-4 Arbeitstage.

## Einseitige Radeinstellung - Einstellwinkel 90° gerade

Einstellplätze		2	4	6
Länge in mm		1000	2000	3000
Gewicht in kg		19,0	38,0	57,0
Modell		2602 XBF	2604 XBF	2606 XBF
Verzinkt	Preis €	258,-	515,-	770,-
- Lieferzeit für vorgenannte Modelle 2 bis 4 Arbeitstage -				
Verzinkt und farb-beschichtet (RAL-Farbe*)	Preis €	319,-	636,-	925,-
- Lieferzeit für vorgenannte Modelle (farbbeschichtet) 3 bis 4 Wochen -				



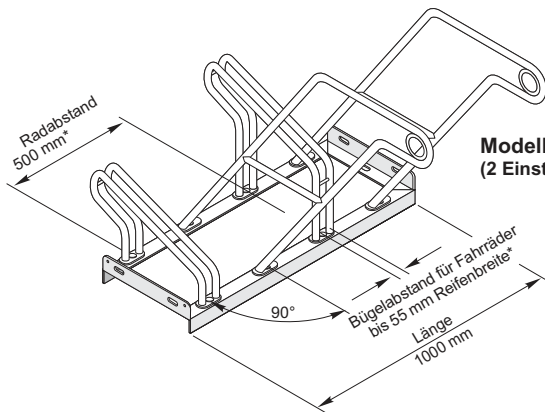
\*=RAL-Farben Übersicht: [www.fahrradstaender-profi.de/shop/ralfarben-uebersicht.php](http://www.fahrradstaender-profi.de/shop/ralfarben-uebersicht.php)

Versand erfolgt per Paketdienst oder Spedition (abhängig von Anzahl und Gewicht) zerlegt in recycelbarem Karton - alle zur Montage benötigten Schrauben sowie eine Montageanleitung werden mitgeliefert.

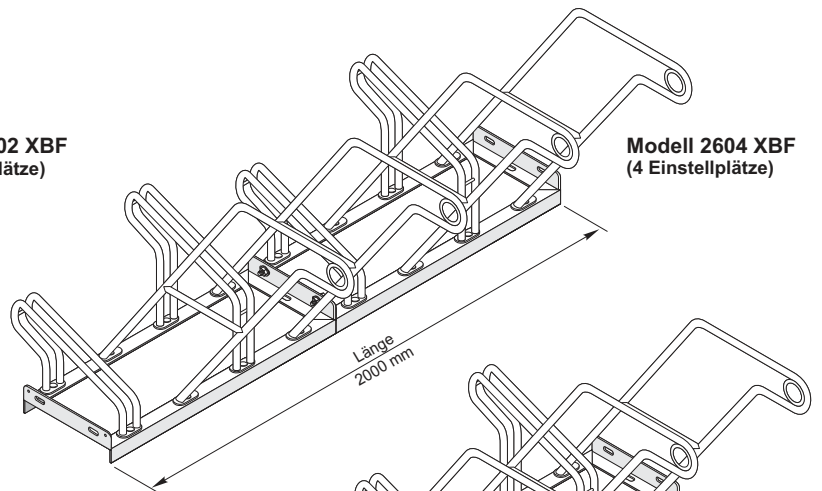
## Zubehör für Bodenbefestigung (Produkt-Info auf Seite 3 "Technische Daten")

Bodenmontage-Winkel (2er-Set) - Im Lieferumfang enthalten

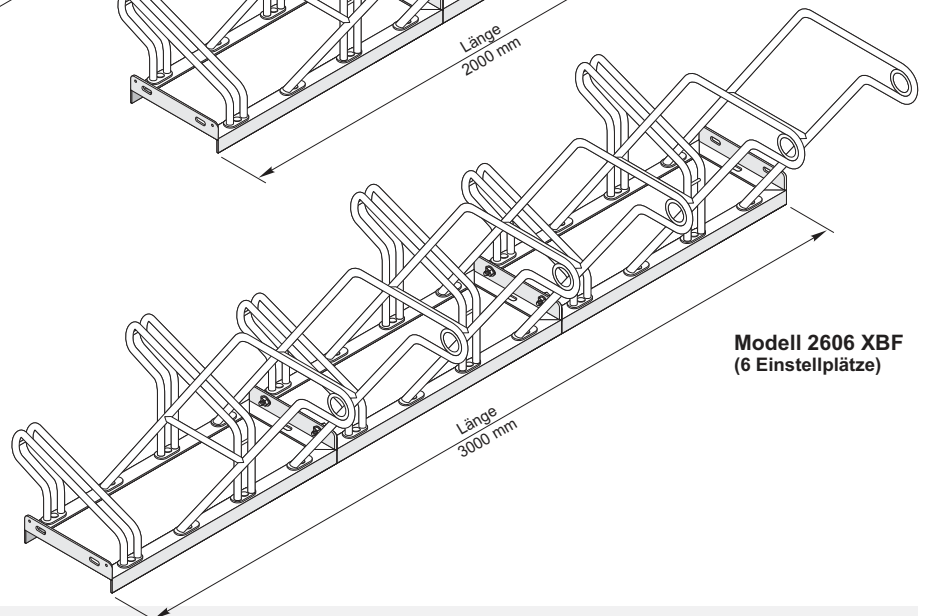
Bodenanker (2er-Set) - Preis € 21,-



Modell 2602 XBF  
(2 Einstellplätze)



Modell 2604 XBF  
(4 Einstellplätze)



Modell 2606 XBF  
(6 Einstellplätze)

\*=Radabstand, Bügelabstand sowie Einstellwinkel für alle Modelle identisch

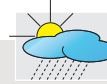
Unsere Angebote sind ausschließlich für Kommunen, Gewerbe, Industrie, Bau- und Immobilienwirtschaft bestimmt.

## Preisübersicht - Modellreihe 2600 XBF

Preisliste gültig bis 31.12.2023 - Alle Preisangaben zzgl. gesetzlicher MwSt.

Mengenrabatt bei Bestellmenge (gleiches Modell oder diverse Modelle): ab 5 Stück - Lieferzeit und Mengenrabatt bitte anfragen...

Versandkostenfreie Lieferung innerhalb Deutschlands (ohne Inseln!).

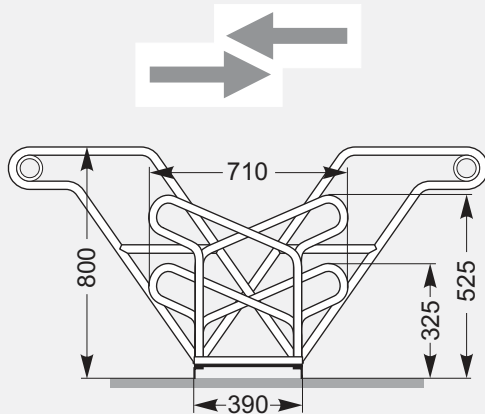


Wetterfeste Qualität.



Versandfertig innerhalb 24 Std. Die Lieferzeit beträgt 2-4 Arbeitstage.

### Doppelseitige Radeinstellung - Einstellwinkel 90° gerade



Einstellplätze	4 (2x2)	8 (2x4)	12 (2x6)
Länge in mm	1080	2160	3240
Gewicht in kg	33,0	65,7	99,3
Modell	2614 XBF	2618 XBF	2622 XBF
Verzinkt	Preis € <b>493,-</b>	Preis € <b>984,-</b>	Preis € <b>1.431,-</b>
	- Lieferzeit für vorgenannte Modelle 2 bis 4 Arbeitstage -		
Verzinkt und farb-beschichtet (RAL-Farbe*)	Preis € <b>597,-</b>	Preis € <b>1.192,-</b>	Preis € <b>1.734,-</b>
	- Lieferzeit für vorgenannte Modelle (farbbeschichtet) 3 bis 4 Wochen -		

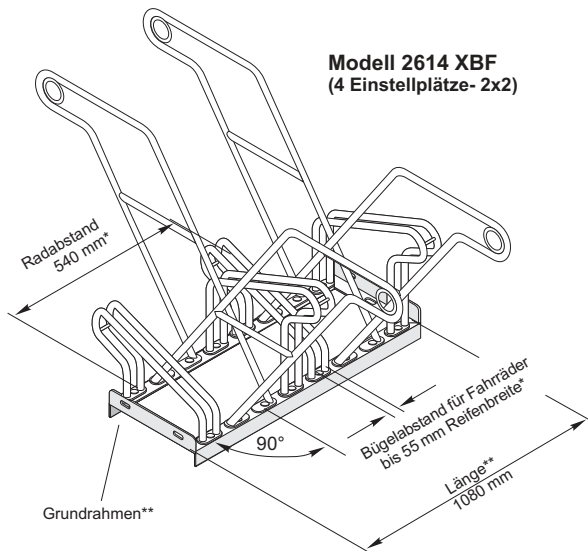
\*=RAL-Farben Übersicht: [www.fahrradstaender-profi.de/shop/ralfarben-uebersicht.php](http://www.fahrradstaender-profi.de/shop/ralfarben-uebersicht.php)

Versand erfolgt per Paketdienst oder Spedition (abhängig von Anzahl und Gewicht) zerlegt in recycelbarem Karton - alle zur Montage benötigten Schrauben sowie eine Montageanleitung werden mitgeliefert -

### Zubehör für Bodenbefestigung (Produkt-Info auf Seite 3 "Technische Daten")

Bodenmontage-Winkel (2er-Set) - Im Lieferumfang enthalten

Bodenanker (2er-Set) - Preis € 21,-



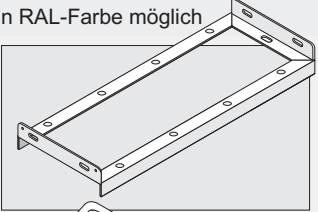
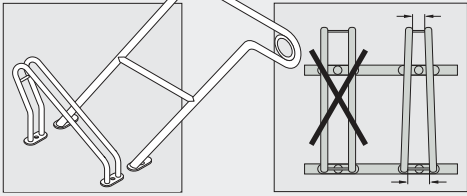
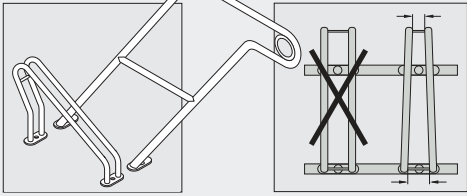

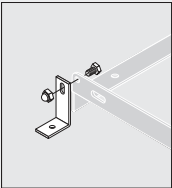
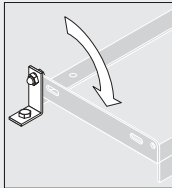
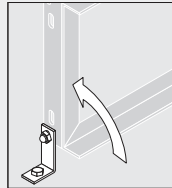
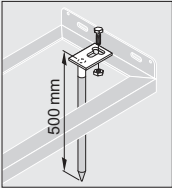
Modell 2614 XBF  
(4 Einstellplätze- 2x2)

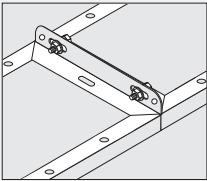
- **Modell 2614 XBF:**  
4 Einstellplätze (2x2) - Länge 1080 mm - 1 Grundrahmen
- **Modell 2618 XBF:**  
8 Einstellplätze (2x4) - Länge 2160 mm - 2 Grundrahmen mit Länge: jeweils 1080 mm
- **Modell 2622 XBF:**  
12 Einstellplätze (2x6) - Länge 3240 mm - 3 Grundrahmen mit Länge: jeweils 1080 mm

\*=Radabstand, Bügelabstand sowie Einstellwinkel für alle Modelle identisch

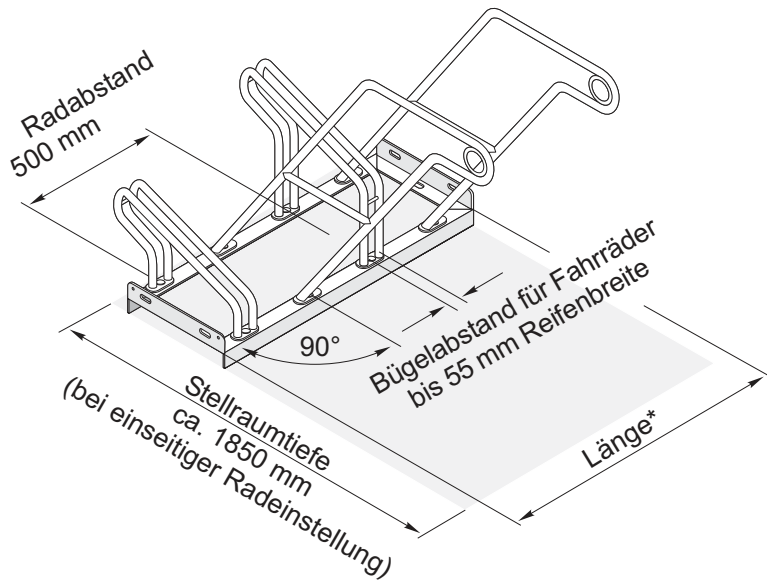
\*\*=Länge, Anzahl Einstellplätze und Anzahl Grundrahmen modellabhängig - siehe nebenstehend

# Technische Daten - Modellreihe 2600 XBF

<b>Material:</b>	Stahl	
<b>Oberfläche:</b>	feuerverzinkt nach DIN EN ISO 1461 - zusätzlich Farbbeschichtung in RAL-Farbe möglich	
<b>Grundrahmen:</b>	Komplett verschweißt aus Winkelstahl (35x35 mm - Materialstärke 3 mm) mit abgerundeten Ecken - keine Verletzungsgefahr	
	Abb.: Grundrahmen für 2 Einstell- und 2 Anlehnbügel - Länge 1000 mm	
<b>Einstellbügel:</b>	Stahlrohr (Ø 18 mm - Materialstärke 1,35 mm) mit optimierter Form: hinten enger für sicheren Stand - sowie angeschweißten Fußplatten zur Verschraubung mit dem Grundrahmen in 5 mm Materialstärke	
<b>Anlehnbügel:</b>	Stahlrohr (Ø 30 mm - Materialstärke 2 mm) mit integrierter Stahlöse aus 12 mm Rundstahl (Optimierte Diebstahlsicherung: Anschließen des Fahrradrahmens) - sowie angeschweißten Fußplatten zur Verschraubung mit dem Grundrahmen in 5 mm Materialstärke	
<b>Montage:</b>	Verschrauben der Einstell- und Anlehnbügel mit dem Grundrahmen (entsprechende Bohrungen im Grundrahmen und in den Fußplatten der Einstell- und Anlehnbügel vorhanden). Modellabhängig zusätzlich Verschrauben der Grundrahmen miteinander (2 Langloch-Bohrungen 10x20 mm jeweils stirnseitig am Grundrahmen vorhanden). Alle zur Montage benötigten Schrauben sowie eine Montageanleitung werden mitgeliefert.	
<b>Sicherheit:</b>	Anschließen des Fahrradrahmens am Anlehnbügel über integrierte Stahlöse	
<b>Anlieferung:</b>	Erfolgt zerlegt in recycelbarem Karton - max. 3 Kartons je Modell. Max. Abmessungen je Karton (L/B/H in mm): 1200x570x180 - max. Gewicht je Karton: 33,0 kg.	
<b>Versand:</b>	Erfolgt per Paketdienst oder Spedition (abhängig von Anzahl und Gewicht)	
<b>Radeinstellung:</b>	-einseitig / doppelseitig (modellabhängig)   -abwechselnde Tief-/Hocheinstellung	
<b>Einstellwinkel:</b>	90° gerade	
<b>Stellraumtiefe:</b>	-einseitig ca. 1850 mm   -doppelseitig ca. 3200 mm	
<b>Radabstand:</b>	-einseitig 500 mm   -doppelseitig 540 mm	
<b>Reifenbreite:</b>	Geeignet für Fahrräder aller Art mit Reifenbreiten bis 55 mm - auch für Mountain-Bikes mit entsprechender Reifenbreite	
<b>Anzahl Einstellplätze:</b>	modellabhängig (ab 2 Einstellplätze)	
<b>Gesamtlänge:</b>	modellabhängig (ab 1000 mm)	
<b>Gewicht in kg:</b>	modellabhängig (ab 19,0 kg)	
<b>Gesamthöhe:</b>	800 mm	
<b>Befestigungsart:</b>	Bodenbefestigung mittels Bodenmontage-Winkel (Aufdübeln auf geeigneten Untergrund) oder Bodenanker (Einschlagen in losen Untergrund) möglich - Entsprechende Bohrungen zur Befestigung von Winkeln (2 Bohrungen Ø 10 mm) oder Anker (Langloch-Bohrung 10x20 mm) jeweils stirnseitig am Grundrahmen vorhanden. Auch für Freiaufstellung ohne Bodenbefestigung geeignet.	
		
		
	Bodenanker (2er-Set-) verzinkt - 500 mm lang - 2 Schrauben und Hutmuttern beiliegend	
	Bodenmontage-Winkel (2er-Set) - verzinkt - 80x50 mm - 2 Schrauben und Hutmuttern beiliegend. Schrauben und Dübel zur Bodenbefestigung werden bauseits gestellt.	

<b>Reihenverbindung:</b>	Verbindung einzelner Modelle zur Reihenanlage durch Verschrauben der Grundrahmen miteinander möglich (2 Langloch-Bohrungen 10x20 mm jeweils stirnseitig am Grundrahmen vorhanden)	
		

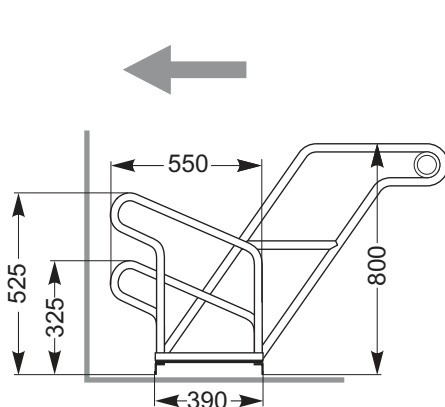
## Planungshilfe - Modellreihe 2600 XBF



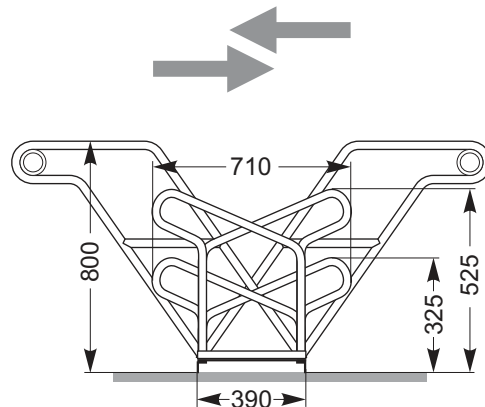
\*=Länge und Anzahl Einstellplätze modellabhängig - siehe "Preisübersicht"

### Einseitige Radeinstellung - Einstellwinkel 90° gerade

### Doppelseitige Radeinstellung - Einstellwinkel 90° gerade

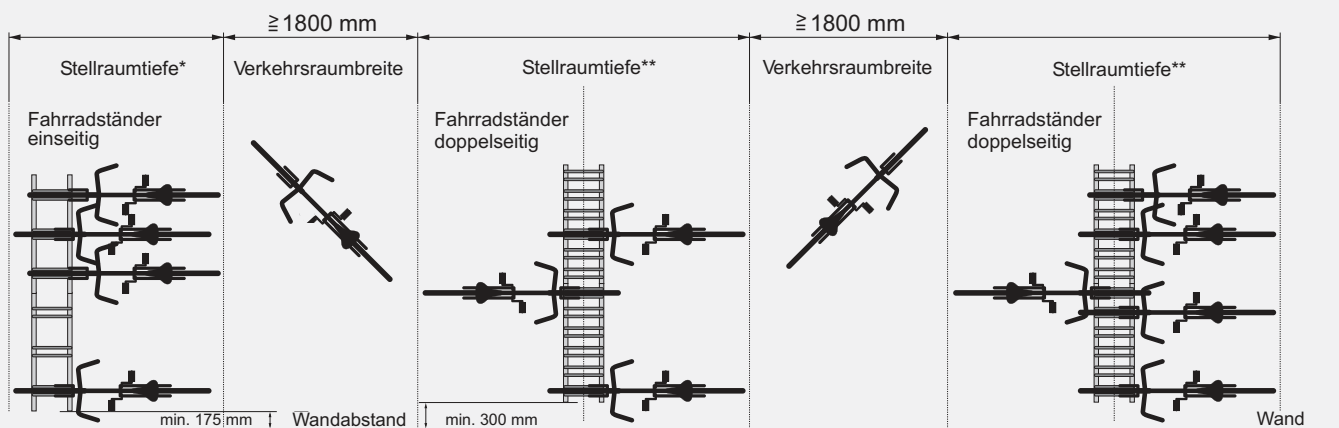


\*=Stellraumtiefe ca. 1850 mm



\*\*=Stellraumtiefe ca. 3200 mm

### Platzbedarf Fahrradständer "Modellreihe 2600 XBF"



Weitere Infos: [www.fahrradstaender-profi.de/shop/fahrradstaender/2600xbf.php](http://www.fahrradstaender-profi.de/shop/fahrradstaender/2600xbf.php) oder Telefon 0 22 46 - 915 46 86

# BESTELL-FORMULAR

## Fahrradständer

(per Fax an 0 22 46 - 301 47 25 oder per E-Mail an [info@fahrradstaender-profi.de](mailto:info@fahrradstaender-profi.de))



DER FAHRRADSTÄNDER-PROFI DIRK JUNIOR

Bitte in Druckbuchstaben ausfüllen.

Menge	Modellreihe	Modell	Farbbeschichtung (RAL) gewünscht (bitte ankreuzen)*	E.-Preis in € (netto ohne Mwst.)
	2600 XBF		<input type="checkbox"/> RAL-Farbton: _____	
			<input type="checkbox"/> RAL-Farbton: _____	
			<input type="checkbox"/> RAL-Farbton: _____	
			<input type="checkbox"/> RAL-Farbton: _____	

\*=RAL-Farben Übersicht: [www.fahrradstaender-profi.de/shop/ralfarben-uebersicht.php](http://www.fahrradstaender-profi.de/shop/ralfarben-uebersicht.php)

Mengenrabatt bei Bestellmenge (gleiches Modell oder diverse Modelle): ab 5 Stück - Lieferzeit und Mengenrabatt bitte anfragen...

Versandkostenfreie Lieferung innerhalb Deutschlands (ohne Inseln!). Sofern nicht anders angegeben, beträgt die Lieferzeit für unsere Standard-Artikel 2 bis 4 Arbeitstage. Der genaue Versandtermin wird Ihnen in unserer Auftragsbestätigung mitgeteilt.

Der Versand erfolgt per Paketdienst oder Spedition (abhängig von Anzahl und Gewicht) zerlegt in recycelbarem Karton - alle zur Montage benötigten Schrauben sowie eine Montageanleitung werden mitgeliefert.

Schrauben und Dübel zur Bodenbefestigung (Aufdübeln auf Untergrund) werden bauseits gestellt.

### Zahlungsart (bitte ankreuzen):

#### Vorkasse mit 3% Nachlass

Sie überweisen uns den Rechnungsbetrag vorab nach Erhalt unserer Rechnung unter Angabe unserer Rechnungsnummer.

Nach vollständigem Zahlungseingang erfolgt umgehend der Versand Ihrer bestellten Artikel.

Bei Zahlung per Vorkasse gewähren wir Ihnen einen Nachlass in Höhe von 3% auf den Rechnungsbetrag.

#### Rechnung mit 14 Tagen Zahlungsziel

Bei Kauf auf Rechnung liefern wir Ihnen die bestellten Artikel und Sie überweisen den Rechnungsbetrag innerhalb 14 Tagen ohne Abzug auf unser Konto.

Bitte beachten Sie: Bei negativer Bonitätsprüfung behalten wir uns das Recht vor, diese Zahlungsart auf Zahlung per Vorkasse abzuändern. Dieses teilen wir Ihnen in unserer Auftragsbestätigung entsprechend mit. Für die Bonitätsprüfung pflegen wir einen Datenaustausch mit diversen Auskunfteien.

In diesem Fall können Sie ohne Kosten für Sie schriftlich von Ihrer Bestellung zurücktreten. Es kommt hier dann kein Kaufvertrag mit uns zustande.

### Kundendaten und Rechnungsanschrift:

\_\_\_\_\_  
Firma

\_\_\_\_\_  
Ansprechpartner (Vor- und Nachname)

\_\_\_\_\_  
Straße

\_\_\_\_\_  
PLZ/Ort

\_\_\_\_\_  
Telefon

\_\_\_\_\_  
Telefax

\_\_\_\_\_  
E-Mail-Adresse

\_\_\_\_\_  
FSP Kd.-Nr. (sofern vorhanden)

### Abweichende Lieferanschrift:

\_\_\_\_\_  
Firma

\_\_\_\_\_  
Abteilung/z.Hd.

\_\_\_\_\_  
Straße

\_\_\_\_\_  
PLZ/Ort

\_\_\_\_\_  
Telefon

\_\_\_\_\_  
Datum / Firmenstempel und Unterschrift

Es gelten ausschließlich die Allgemeinen Geschäftsbedingungen (AGB) von FSP - Der Fahrradständer-Profi Dirk Junior, welche Sie unter [www.fahrradstaender-profi.de/pdf/fsp-agb.pdf](http://www.fahrradstaender-profi.de/pdf/fsp-agb.pdf) einsehen können.

Die Hinweise zum 14-tägigen Rückgaberecht finden Sie unter [www.fahrradstaender-profi.de/pdf/fsp-rueckgabe.pdf](http://www.fahrradstaender-profi.de/pdf/fsp-rueckgabe.pdf).