

Fahrradständer Standparker Modellreihe 4000 BR



Radabstand 390 mm



Stabile Einstellbügel aus Stahlrohr
(Ø 18 mm - Materialstärke 1,35 mm)



Optimierte Standsicherheit:
Extrem hohe Bügelform



Extrem starker Halt - Fußplatten
zum Verschrauben in 5 mm
Materialstärke



Grundrahmen aus Winkelstahl
(35x35 mm) mit abgerundeten
Ecken - keine Verletzungsgefahr

**Der „Dicke“ - Fahrradparker für Balloon® Bikes und Mountainbikes (MTB).
Mit verschraubbaren robusten Einstellbügeln aus Stahlrohr für Reifenbreiten
bis 64 mm.**

Verfügbar in 4 verschiedenen Längen - ab 2 Einstellplätze.

- Stabile und verzinkte Stahlkonstruktion
- Radabstand 390 mm - abwechselnde Tief-/Hocheinstellung
- Einstellwinkel 90° gerade
- Geeignet für Fahrräder aller Art mit **Reifenbreiten bis 64 mm**
- Stellraumtiefe ca. 1850 mm bei einseitiger Radeinstellung
- Vorbereitet für Reihenverbindung und Bodenbefestigung
- 2 Jahre Herstellergarantie



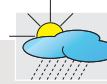
Standparker Modellreihe 4000 BR -
für Reifenbreiten bis 64 mm

Preisübersicht - Modellreihe 4000 BR

Preisliste gültig bis 31.12.2023 - Alle Preisangaben zzgl. gesetzlicher MwSt.

Mengenrabatt bei Bestellmenge (gleiches Modell oder diverse Modelle): ab 5 Stück - Lieferzeit und Mengenrabatt bitte anfragen...

Versandkostenfreie Lieferung innerhalb Deutschlands (ohne Inseln!).

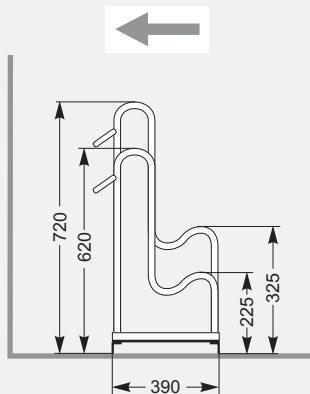


Wetterfeste Qualität.



Versandfertig innerhalb 24 Std. Die Lieferzeit beträgt 2-4 Arbeitstage.

Einseitige Radeinstellung - Einstellwinkel 90° gerade



| Einstellplätze | | 2 | 3 | 4 | 5 |
|---|---------|---------|---------|---------|---------|
| Länge in mm | | 780 | 1170 | 1560 | 1950 |
| Gewicht in kg | | 12,1 | 16,3 | 24,4 | 28,6 |
| | Modell | 4052 BR | 4053 BR | 4054 BR | 4055 BR |
| Verzinkt | Preis € | 133,- | 179,- | 235,- | 316,- |
| - Lieferzeit für vorgenannte Modelle 2 bis 4 Arbeitstage - | | | | | |
| Verzinkt und farb-beschichtet (RAL-Farbe*) | Preis € | 178,- | 235,- | 315,- | 416,- |
| - Lieferzeit für vorgenannte Modelle (farbbeschichtet) 3 bis 4 Wochen - | | | | | |

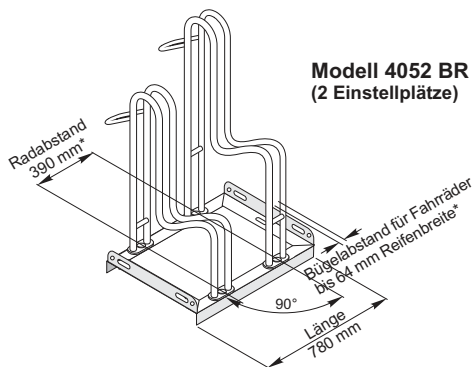
*=RAL-Farben Übersicht: www.fahrradstaender-profi.de/shop/ralfarben-uebersicht.php

Versand erfolgt per Paketdienst oder Spedition (abhängig von Anzahl und Gewicht) zerlegt in recycelbarem Karton - alle zur Montage benötigten Schrauben sowie eine Montageanleitung werden mitgeliefert.

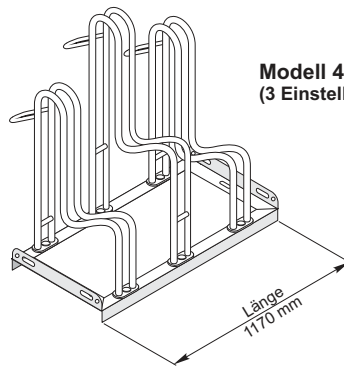
Zubehör für Bodenbefestigung (Produkt-Info auf Seite 3 "Technische Daten")

Bodenmontage-Winkel (2er-Set) - Preis € 7,00

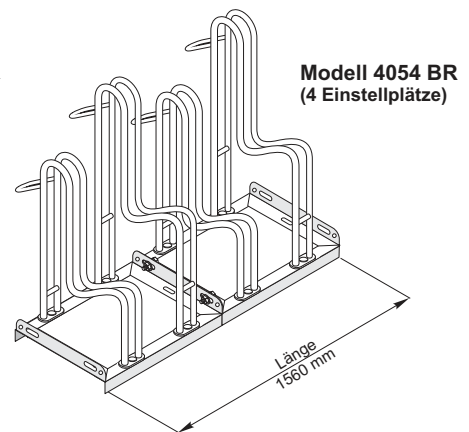
Bodenanker (2er-Set) - Preis € 21,-



Modell 4052 BR
(2 Einstellplätze)

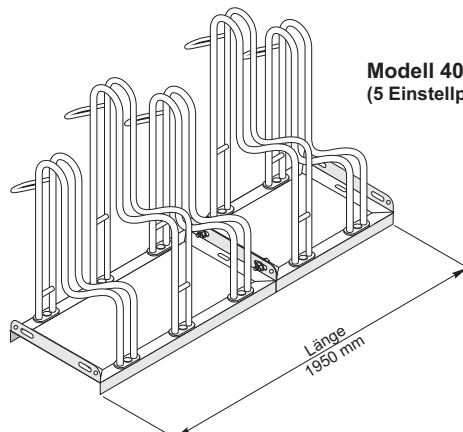


Modell 4053 BR
(3 Einstellplätze)



Modell 4054 BR
(4 Einstellplätze)

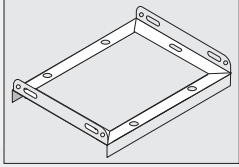
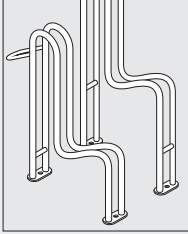

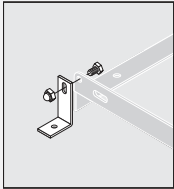
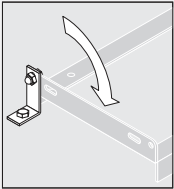
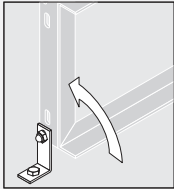
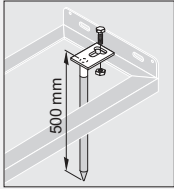
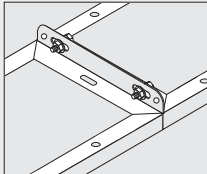
*=Radabstand, Bügelabstand sowie Einstellwinkel für alle Modelle identisch



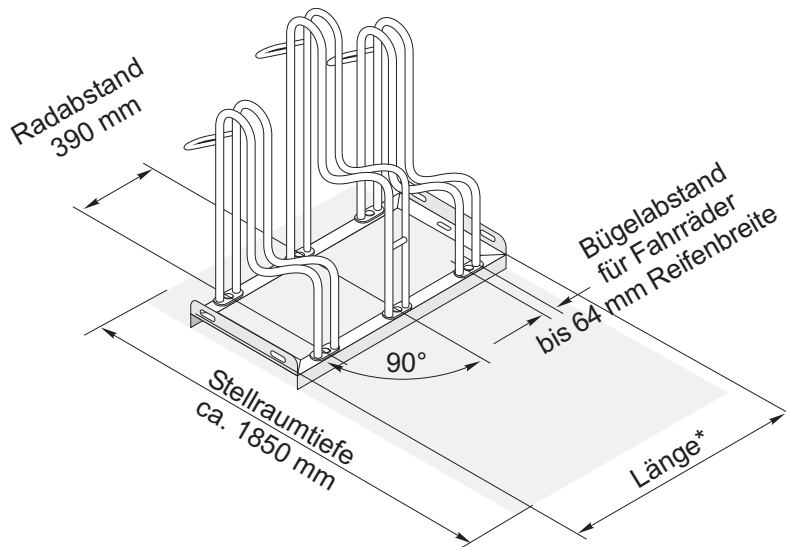
Modell 4055 BR
(5 Einstellplätze)

Weitere Infos Modellreihe 4000 BR: www.fahrradstaender-profi.de/shop/fahrradstaender/4000-br.php oder Telefon 0 22 46 - 915 46 86
Unsere Angebote sind ausschließlich für Kommunen, Gewerbe, Industrie, Bau- und Immobilienwirtschaft bestimmt.

Technische Daten - Modellreihe 4000 BR

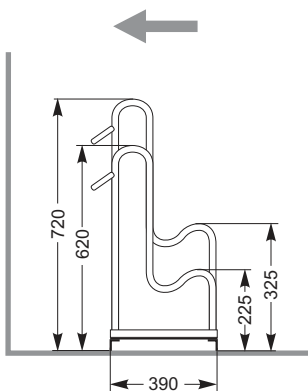
| | | |
|-------------------------------|--|---|
| Material: | Stahl | |
| Oberfläche: | feuerverzinkt nach DIN EN ISO 1461 - zusätzlich Farbbeschichtung in RAL-Farbe möglich | |
| Grundrahmen: | Komplett verschweißt aus Winkelstahl (35x35 mm - Materialstärke 3 mm) mit abgerundeten Ecken - keine Verletzungsgefahr Abb.: Grundrahmen für 2 Einstellbügel - Länge 780 mm |  |
| Einstellbügel: | Stahlrohr (Ø 18 mm - Materialstärke 1,35 mm) mit extrem hoher Bügelform für optimierte Standsicherheit - sowie angeschweißten Fußplatten zur Verschraubung mit dem Grundrahmen in 5 mm Materialstärke |  |
| Montage: | Verschrauben der Einstellbügel mit dem Grundrahmen (entsprechende Bohrungen im Grundrahmen und in den Fußplatten der Einstellbügel vorhanden). Modellabhängig zusätzlich Verschrauben der Grundrahmen miteinander (2 Langloch-Bohrungen 10x20 mm jeweils stirnseitig am Grundrahmen vorhanden). Alle zur Montage benötigten Schrauben sowie eine Montageanleitung werden mitgeliefert. | |
| Sicherheit: | Anschließen des Vorderrad mittels handelsüblichem Seil-, Bügel- oder Kettenschloss am Einstellbügel |  |
| Anlieferung: | Erfolgt zerlegt in recycelbarem Karton - je Modell 1 Karton. Max. Abmessungen je Karton (L/B/H in mm): 1200x570x270 - max. Gewicht je Karton: 28,6 kg. | |
| Versand: | Erfolgt per Paketdienst oder Spedition (abhängig von Anzahl und Gewicht) | |
| Radeinstellung: | -einseitig -abwechselnde Tief-/Hocheinstellung | |
| Einstellwinkel: | 90° gerade | |
| Stellraumtiefe: | ca. 1850 mm | |
| Radabstand: | 390 mm | |
| Reifenbreite: | Geeignet für Mountain-Bikes mit Reifenbreiten bis 64 mm | |
| Anzahl Einstellplätze: | modellabhängig (ab 2 Einstellplätze) | |
| Gesamtlänge: | modellabhängig (ab 780 mm) | |
| Gewicht in kg: | modellabhängig (ab 12,1 kg) | |
| Gesamthöhe: | 820 mm | |
| Gesamtweite: | 400 mm | |
| Befestigungsart: | Bodenbefestigung mittels Bodenmontage-Winkel (Aufdübeln auf geeigneten Untergrund) oder Bodenanker (Einschlagen in losen Untergrund) möglich - Entsprechende Bohrungen zur Befestigung von Winkeln (2 Bohrungen Ø 10 mm) oder Anker (Langloch-Bohrung 10x20 mm) jeweils stirnseitig am Grundrahmen vorhanden. Auch für Freiaufstellung ohne Bodenbefestigung geeignet. | |
| |  |  |
| |  |  |
| | Bodenanker (2er-Set-) verzinkt - 500 mm lang - 2 Schrauben und Hutmuttern beiliegend | |
| Reihenverbindung: | Verbindung einzelner Modelle zur Reihenanlage durch Verschrauben der Grundrahmen miteinander möglich (2 Langloch-Bohrungen 10x20 mm jeweils stirnseitig am Grundrahmen vorhanden) | |
| |  | |

Planungshilfe - Modellreihe 4000 BR



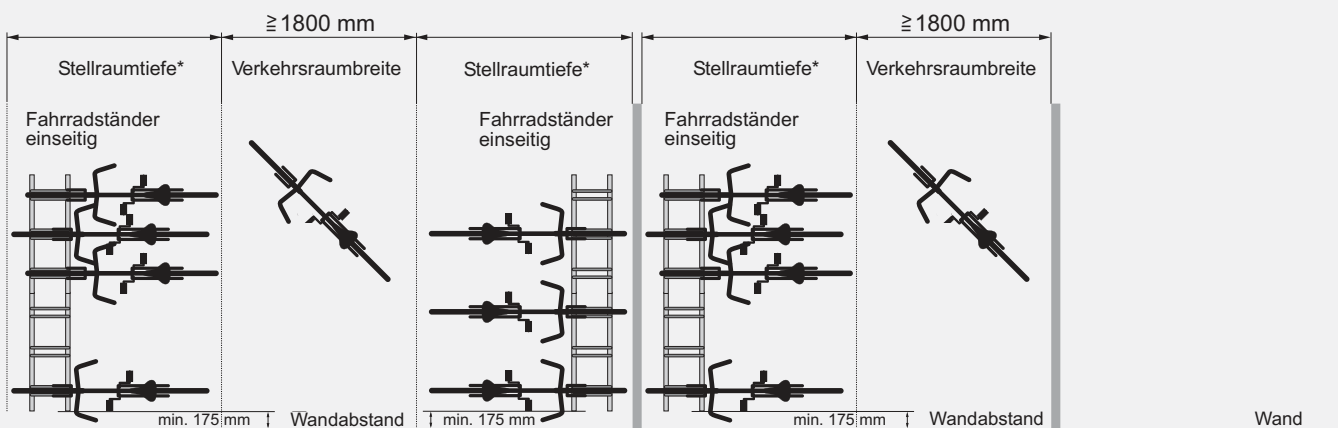
*=Länge und Anzahl Einstellplätze modellabhängig - siehe "Preisübersicht"

Einseitige Radeinstellung - Einstellwinkel 90° gerade



*=Stellraumtiefe ca. 1850 mm

Platzbedarf Fahrradständer "Modellreihe 4000 BR"



Weitere Infos: www.fahrradstaender-profi.de/shop/fahrradstaender/4000-br.php oder Telefon 0 22 46 - 915 46 86

BESTELL-FORMULAR

Fahrradständer

(per Fax an 0 22 46 - 301 47 25 oder per E-Mail an info@fahrradstaender-profi.de)



DER FAHRRADSTÄNDER-PROFI DIRK JUNIOR

Bitte in Druckbuchstaben ausfüllen.

| Menge | Modellreihe | Modell | Farbbeschichtung (RAL) gewünscht (bitte ankreuzen)* | E.-Preis in € (netto ohne Mwst.) |
|-------|-------------|--------|---|----------------------------------|
| | 4000 BR | | <input type="checkbox"/> RAL-Farbton: _____ | |
| | | | <input type="checkbox"/> RAL-Farbton: _____ | |
| | | | <input type="checkbox"/> RAL-Farbton: _____ | |
| | | | <input type="checkbox"/> RAL-Farbton: _____ | |

*=RAL-Farben Übersicht: www.fahrradstaender-profi.de/shop/ralfarben-uebersicht.php

Mengenrabatt bei Bestellmenge (gleiches Modell oder diverse Modelle): ab 5 Stück - Lieferzeit und Mengenrabatt bitte anfragen...

Versandkostenfreie Lieferung innerhalb Deutschlands (ohne Inseln!). Sofern nicht anders angegeben, beträgt die Lieferzeit für unsere Standard-Artikel 2 bis 4 Arbeitstage. Der genaue Versandtermin wird Ihnen in unserer Auftragsbestätigung mitgeteilt.

Der Versand erfolgt per Paketdienst oder Spedition (abhängig von Anzahl und Gewicht) zerlegt in recycelbarem Karton - alle zur Montage benötigten Schrauben sowie eine Montageanleitung werden mitgeliefert.

Schrauben und Dübel zur Bodenbefestigung (Aufdübeln auf Untergrund) werden bauseits gestellt - gilt auch bei Bestellung von Zubehör-Artikel "Bodenmontage-Winkel".

Zahlungsart (bitte ankreuzen):

Vorkasse mit 3% Nachlass

Sie überweisen uns den Rechnungsbetrag vorab nach Erhalt unserer Rechnung unter Angabe unserer Rechnungsnummer.

Nach vollständigem Zahlungseingang erfolgt umgehend der Versand Ihrer bestellten Artikel.

Bei Zahlung per Vorkasse gewähren wir Ihnen einen Nachlass in Höhe von 3% auf den Rechnungsbetrag.

Rechnung mit 14 Tagen Zahlungsziel

Bei Kauf auf Rechnung liefern wir Ihnen die bestellten Artikel und Sie überweisen den Rechnungsbetrag innerhalb 14 Tagen ohne Abzug auf unser Konto.

Bitte beachten Sie: Bei negativer Bonitätsprüfung behalten wir uns das Recht vor, diese Zahlungsart auf Zahlung per Vorkasse abzuändern. Dieses teilen wir Ihnen in unserer Auftragsbestätigung entsprechend mit. Für die Bonitätsprüfung pflegen wir einen Datenaustausch mit diversen Auskunfteien.

In diesem Fall können Sie ohne Kosten für Sie schriftlich von Ihrer Bestellung zurücktreten. Es kommt hier dann kein Kaufvertrag mit uns zustande.

Kundendaten und Rechnungsanschrift:

Firma

Ansprechpartner (Vor- und Nachname)

Straße

PLZ/Ort

Telefon

Telefax

E-Mail-Adresse

FSP Kd.-Nr. (sofern vorhanden)

Abweichende Lieferanschrift:

Firma

Abteilung/z.Hd.

Straße

PLZ/Ort

Telefon

Datum / Firmenstempel und Unterschrift

Es gelten ausschließlich die Allgemeinen Geschäftsbedingungen (AGB) von FSP - Der Fahrradständer-Profi Dirk Junior, welche Sie unter www.fahrradstaender-profi.de/pdf/fsp-agb.pdf einsehen können.

Die Hinweise zum 14-tägigen Rückgaberecht finden Sie unter www.fahrradstaender-profi.de/pdf/fsp-rueckgabe.pdf.