

Fahrradständer Kombiparker Modellreihe 4800 XXBF

Anlehnbügel mit Anschlagschutz aus Kunststoff in Schwarz...



Für Reifenbreiten bis 70 mm...

Radabstand 600 mm



Einstellbügel (Ø 18 mm - Materialstärke 1,35 mm) | Anlehnbügel (Ø 30 mm - Materialstärke 2 mm)



Optimierte Standsicherheit: Extrem hohe Bügelform - für Reifenbreiten bis 70 mm



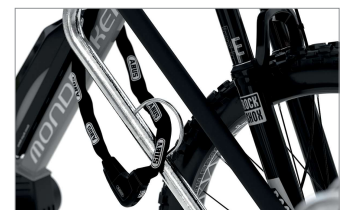
Extrem starker Halt - Fußplatten zum Verschrauben in 5 mm Materialstärke



Grundrahmen aus Winkelstahl (35x35 mm) mit abgerundeten Ecken - keine Verletzungsgefahr. Bodenbefestigung und Reihenverbindung möglich.

Moderner Fahrradständer mit Anlehnbügel. Schützt das Fahrrad gegen mutwilliges Umdrücken und Schäden an den Felgen. Mit noch mehr Raumkomfort für moderne Fahrräder mit breitem Lenker. Mit verschraubbaren robusten Einstell- und Anlehnbügel aus Stahlrohr. Entspricht den Anforderungen an den Diebstahlschutz gem. DIN 79008:2016-05 Punkt 7.2.

- Stabile und verzinkte Stahlkonstruktion
- Radabstand 600 mm - bei abwechselnder Tief-/Hocheinstellung
- Einstellwinkel 90° gerade
- Geeignet für Fahrräder aller Art mit **Reifenbreiten bis 70 mm**
- Stellraumtiefe ca. 1850 mm
- Vorbereitet für Reihenverbindung und Bodenbefestigung
- 2 Jahre Herstellergarantie



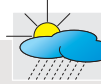
Optimierte Diebstahlsicherung: Anschließen des Fahrradrahmen am Anlehnbügel über integrierte Stahlöse aus 6 mm Rundstahl.

Preisübersicht - Modellreihe 4800 XXBF

Preisliste gültig bis 31.12.2025 - Alle Preisangaben zzgl. gesetzlicher MwSt.

Mengenrabatt bei Bestellmenge (gleiches Modell oder diverse Modelle): ab 3 Stück - 5% | ab 5 Stück - Lieferzeit und Mengenrabatt bitte anfragen...

Versandkostenfreie Lieferung innerhalb Deutschlands (ohne Inseln!).

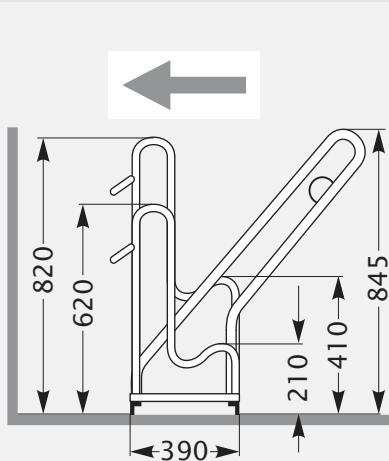


Wetterfeste Qualität.



Versandfertig innerhalb 24 Std. Die Lieferzeit beträgt 2-4 Arbeitstage.

Einseitige Radeinstellung - Einstellwinkel 90° gerade



Einstellplätze	1	1
Länge in mm	600	600
Gewicht in kg	11,0	11,2
Modell	4801 XXBF Low	4801 XXBF High
Verzinkt	Preis € 145,-	Preis € 145,-

- Lieferzeit für vorgenannte Modelle 2 bis 4 Arbeitstage -

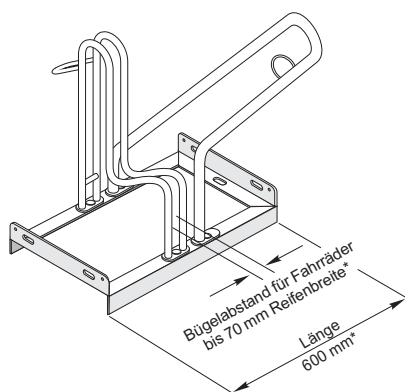
Versand erfolgt per Paketdienst oder Spedition (abhängig von Anzahl und Gewicht) zerlegt in recycelbarem Karton - alle zur Montage benötigten Schrauben sowie eine Montageanleitung werden mitgeliefert.

Zubehör für Bodenbefestigung (Produkt-Info auf Seite 3 "Technische Daten")

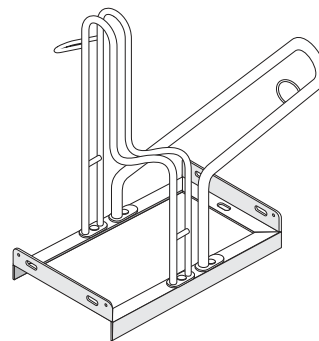
Bodenmontage-Winkel (2er-Set) - Im Lieferumfang enthalten

Bodenanker (2er-Set) - Preis € 21,-

Modell 4801 XXBF Low
(1 Einstellplatz - mit tiefem Einstellbügel)



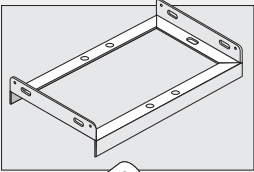
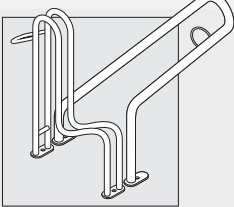
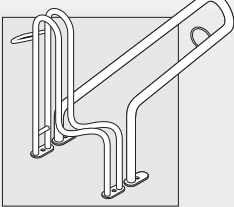

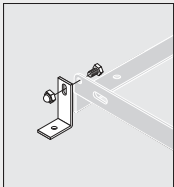
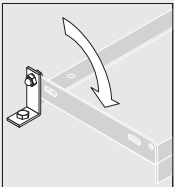
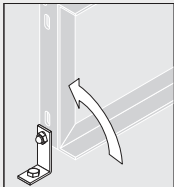
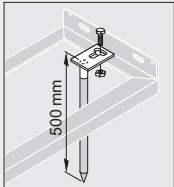
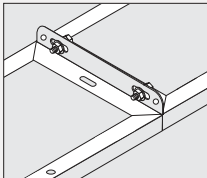
Modell 4801 XXBF High
(1 Einstellplatz - mit hohem Einstellbügel)



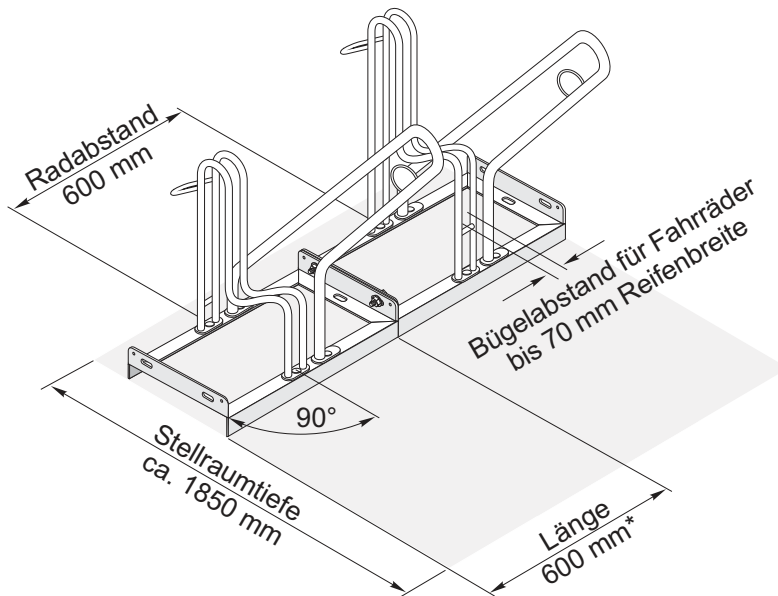
*=Länge und Bügelabstand für alle Modelle identisch

Unsere Angebote sind ausschließlich für Kommunen, Handel, Handwerk, Gewerbe, Industrie, die freien Berufe sowie die Bau- und Immobilienwirtschaft bestimmt und somit für den B2B-Bereich.

Technische Daten - Modellreihe 4800 XXBF

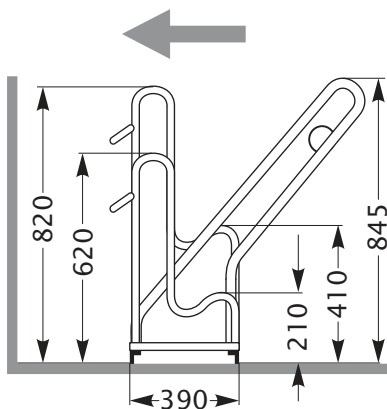
Material:	Stahl	
Oberfläche:	feuerverzinkt nach DIN EN ISO 1461	
Grundrahmen:	Komplett verschweißt aus Winkelstahl (35x35 mm - Materialstärke 3 mm) mit abgerundeten Ecken - keine Verletzungsgefahr	
	Abb.: Grundrahmen für 1 Einstell- und 1 Anlehnbügel - Länge 600 mm	
Einstellbügel:	Stahlrohr (Ø 18 mm - Materialstärke 1,35 mm) mit extrem hoher Bügelform für optimierte Standsicherheit - sowie angeschweißten Fußplatten zur Verschraubung mit dem Grundrahmen in 5 mm Materialstärke	
Anlehnbügel:	Stahlrohr (Ø 30 mm - Materialstärke 2 mm) mit Anschlagsschutz aus Kunststoff in schwarz und integrierter Stahlöse aus 6 mm Rundstahl (Optimierte Diebstahlsicherung: Anschließen des Fahrradrahmens) - sowie angeschweißten Fußplatten zur Verschraubung mit dem Grundrahmen in 5 mm Materialstärke	
Montage:	Verschrauben der Einstell- und Anlehnbügel mit dem Grundrahmen (entsprechende Bohrungen im Grundrahmen und in den Fußplatten der Einstell- und Anlehnbügel vorhanden). Reihenverbindung möglich durch Verschrauben der Grundrahmen miteinander (2 Langloch-Bohrungen 10x20 mm jeweils stirnseitig am Grundrahmen vorhanden). Alle zur Montage benötigten Schrauben sowie eine Montageanleitung werden mitgeliefert.	
Sicherheit:	Anschließen des Fahrradrahmens am Anlehnbügel über integrierte Stahlöse	
Anlieferung:	Erfolgt zerlegt in recycelbarem Karton - 1 Karton je Modell. Abmessungen je Karton (L/B/H in mm): 620x570x180 - max. Gewicht je Karton: 12,0 kg.	
Versand:	Erfolgt per Paketdienst oder Spedition (abhängig von Anzahl und Gewicht)	
Radeinstellung:	einseitig (abwechselnde Tief-/Hocheinstellung möglich)	
Einstellwinkel:	90° gerade	
Stellraumtiefe:	ca. 1850 mm	
Radabstand:	600 mm bei abwechselnder Tief-/Hocheinstellung	
Reifenbreite:	Geeignet für Fahrräder aller Art mit Reifenbreiten bis 70 mm - auch für Mountain-Bikes mit entsprechender Reifenbreite	
Anzahl Einstellplätze:	1 Einstellplatz	
Gesamtlänge:	600 mm	
Gewicht in kg:	modellabhängig (ab 11,0 kg)	
Gesamthöhe:	845 mm	
Befestigungsart:	Bodenbefestigung mittels Bodenmontage-Winkel (Aufdübeln auf geeigneten Untergrund) oder Bodenanker (Einschlagen in losen Untergrund) möglich - Entsprechende Bohrungen zur Befestigung von Winkeln (2 Bohrungen Ø 10 mm) oder Anker (Langloch-Bohrung 10x20 mm) jeweils stirnseitig am Grundrahmen vorhanden. Auch für Freiaufstellung ohne Bodenbefestigung geeignet.	
		
		
	Bodenmontage-Winkel (2er-Set) - verzinkt - 80x50 mm - 2 Schrauben und Hutmuttern beiliegend. Schrauben und Dübel zur Bodenbefestigung werden bauseits gestellt.	
	Bodenanker (2er-Set-) verzinkt - 500 mm lang - 2 Schrauben und Hutmuttern beiliegend	
Reihenverbindung:	Verbindung einzelner Modelle zur Reihenanlage durch Verschrauben der Grundrahmen miteinander möglich (2 Langloch-Bohrungen 10x20 mm jeweils stirnseitig am Grundrahmen vorhanden)	
		

Planungshilfe - Modellreihe 4800 XXBF



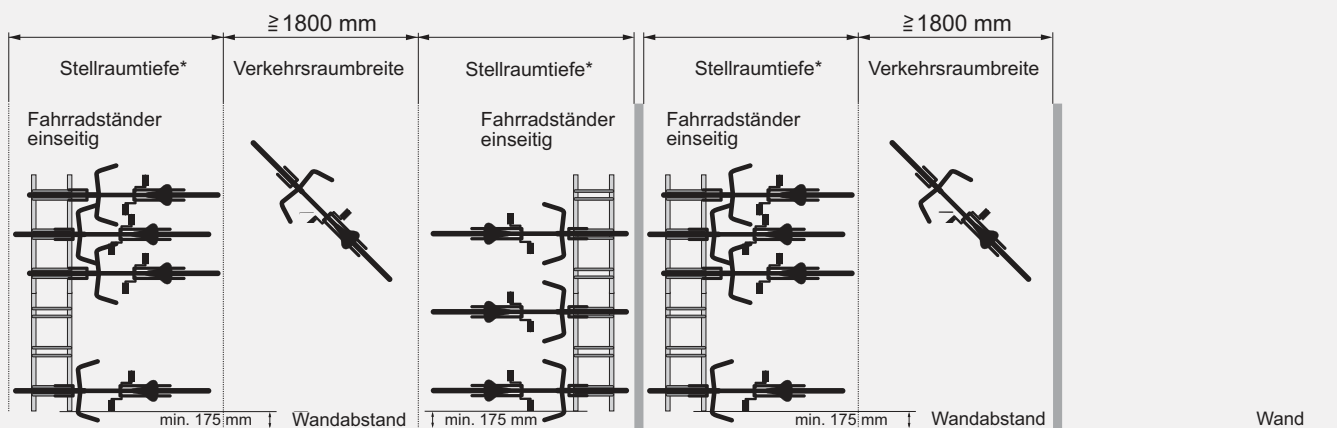
*=Länge je Modell - siehe "Preisübersicht"

Einseitige Radeinstellung - Einstellwinkel 90° gerade



*=Stellraumtiefe ca. 1850 mm

Platzbedarf Fahrradständer "Modellreihe 4800 XXBF"



Weitere Infos: www.fahrradstaender-profi.de/shop/fahrradstaender/4800xxbf.php oder Telefon 0 22 46 - 915 46 86

BESTELL-FORMULAR

Fahrradständer

(per E-Mail an info@fahrradstaender-profi.de)



DER FAHRRADSTÄNDER-PROFI DIRK JUNIOR

Bitte in Druckbuchstaben ausfüllen.

Menge	Modellreihe	Modell	E.-Preis in € (netto ohne MwSt.)
	4800 XXBF		

Mengenrabatt bei Bestellmenge (gleiches Modell oder diverse Modelle): ab 3 Stück - 5% | ab 5 Stück - Lieferzeit und Mengenrabatt bitte anfragen...

Versandkostenfreie Lieferung innerhalb Deutschlands (ohne Inseln!). Sofern nicht anders angegeben, beträgt die Lieferzeit für unsere Standard-Artikel 2 bis 4 Arbeitstage. Der genaue Versandtermin wird Ihnen in unserer Auftragsbestätigung mitgeteilt.

Der Versand erfolgt per Paketdienst oder Spedition (abhängig von Anzahl und Gewicht) zerlegt in recycelbarem Karton - alle zur Montage benötigten Schrauben sowie eine Montageanleitung werden mitgeliefert.

Schrauben und Dübel zur Bodenbefestigung (Aufdübeln auf Untergrund) werden bauseits gestellt.

Zahlungsart (bitte ankreuzen):

Vorkasse mit 5% Nachlass

Sie überweisen uns den Rechnungsbetrag vorab nach Erhalt unserer Rechnung unter Angabe unserer Rechnungsnummer.

Nach vollständigem Zahlungseingang erfolgt umgehend der Versand Ihrer bestellten Artikel.

Bei Zahlung per Vorkasse gewähren wir Ihnen einen Nachlass in Höhe von 5% auf den Rechnungsbetrag.

Rechnung mit Zahlungsziel und 3% Skonto

Wir liefern Ihnen die bestellten Artikel und Sie überweisen den Rechnungsbetrag innerhalb von 8 Tagen ./. 3% Skonto oder innerhalb von 14 Tagen ohne Abzug auf unser Konto (Rechnungsstellung erfolgt nach Warenerhalt).

Bitte beachten Sie: Bei negativer Bonitätsprüfung behalten wir uns das Recht vor diese Zahlungsart auf Zahlung per Vorkasse abzuändern. Dieses teilen wir Ihnen in unserer Auftragsbestätigung entsprechend mit. Für die Bonitätsprüfung pflegen wir einen Datenaustausch mit diversen Auskunftsteilen.

In diesem Fall können Sie ohne Kosten für Sie schriftlich von Ihrer Bestellung zurücktreten. Es kommt hier dann kein Kaufvertrag mit uns zustande.

Kundendaten und Rechnungsanschrift:

Firma

Ansprechpartner (Vor- und Nachname)

Straße

PLZ/Ort

Telefon

Telefax

E-Mail-Adresse

FSP Kd.-Nr. (sofern vorhanden)

Abweichende Lieferanschrift:

Firma

Abteilung/z.Hd.

Straße

PLZ/Ort

Telefon

Datum / Firmenstempel und Unterschrift

Es gelten ausschließlich die Allgemeinen Geschäftsbedingungen (AGB) von FSP - Der Fahrradständer-Profi Dirk Junior, welche Sie unter www.fahrradstaender-profi.de/pdf/fsp-agb.pdf einsehen können.

Die Hinweise zum 14-tägigen Rückgaberecht finden Sie unter www.fahrradstaender-profi.de/pdf/fsp-rueckgabe.pdf.