

**Fahrradständer Multiparker  
 Modellreihe 8000**

Für Reifenbreiten bis 55 mm...



Stabile Einstellbügel aus Stahlrohr  
 (Ø 18 mm - Materialstärke 1,35 mm)



Scheibenbremsen? Unsere Antwort  
 auf den technischen Fortschritt.



Extrem starker Halt - Fußplatten  
 zum Verschrauben in 5 mm  
 Materialstärke

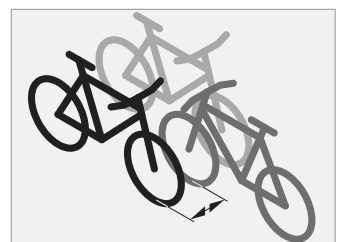


Grundrahmen aus Winkelstahl  
 (35x35 mm) mit abgerundeten  
 Ecken - keine Verletzungsgefahr.  
 Bodenbefestigung und Reihen-  
 verbindung möglich.

**Gewusst wie – besonders schonend für Achsen, Speichen und Scheibenbremsen. Mit verschraubbaren robusten Einstellbügeln aus Stahlrohr.**

**Verfügbar in 5 verschiedenen Längen - ab 2 Einstellplätze.**

- Stabile und verzinkte Stahlkonstruktion
- Radabstand 350 mm - abwechselnde Tief-/Hocheinstellung
- Einstellwinkel 90° gerade
- Geeignet für Fahrräder aller Art mit Reifenbreiten bis 55 mm
- Stellraumtiefe ca. 1850 mm bei einseitiger Radeinstellung
- Vorbereitet für Reihenverbindung und Bodenbefestigung
- 2 Jahre Herstellergarantie



Auch für doppelseitige Radeinstellung  
 verfügbar.



Einstellbügel mit optimierter Form:  
 auch rückwärts Einparken.

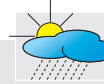
Weitere Infos Modellreihe 8000: /www.fahrradstaender-profi.de/shop/fahrradstaender/8000.php oder Telefon 0 22 46 - 915 46 86  
 Unsere Angebote sind ausschließlich für Kommunen, Handel, Handwerk, Gewerbe, Industrie, die freien Berufe sowie die Bau- und  
 Immobilienwirtschaft bestimmt und somit für den B2B-Bereich.

## Preisübersicht - Modellreihe 8000

Preisliste gültig bis 30.06.2024 - Alle Preisangaben zzgl. gesetzlicher MwSt.

Mengenrabatt bei Bestellmenge (gleiches Modell oder diverse Modelle): ab 5 Stück - Lieferzeit und Mengenrabatt bitte anfragen...

Versandkostenfreie Lieferung innerhalb Deutschlands (ohne Inseln!).

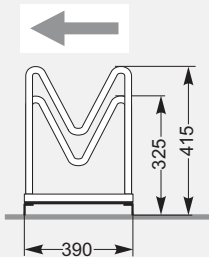


Wetterfeste Qualität.



Versandfertig innerhalb 24 Std. Die Lieferzeit beträgt 2-4 Arbeitstage.

### Einseitige Radeinstellung - Einstellwinkel 90° gerade



Einstellplätze		2	3	4	5	6
Länge in mm		700	1050	1400	1750	2100
Gewicht in kg		8,7	12,8	16,5	20,6	24,5
Modell		8052	8053	8054	8055	8056
Verzinkt	Preis €	83,-	106,-	141,-	174,-	207,-
	- Lieferzeit für vorgenannte Modelle 2 bis 4 Arbeitstage -					
Verzinkt und farb-beschichtet (RAL-Farbe*)	Preis €	121,-	163,-	208,-	268,-	318,-
	- Lieferzeit für vorgenannte Modelle (farbbeschichtet) 3 bis 4 Wochen -					

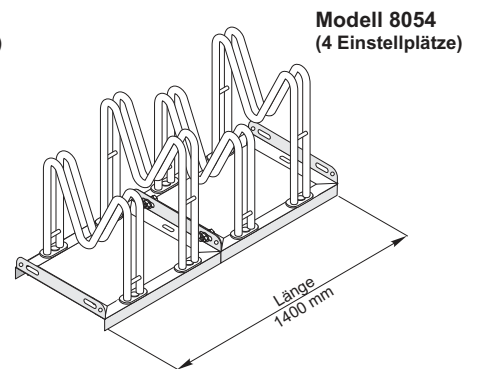
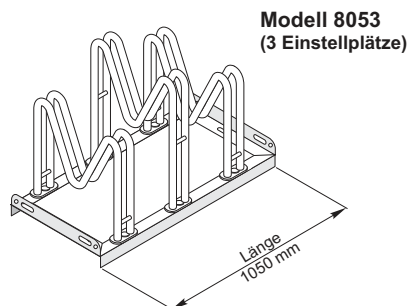
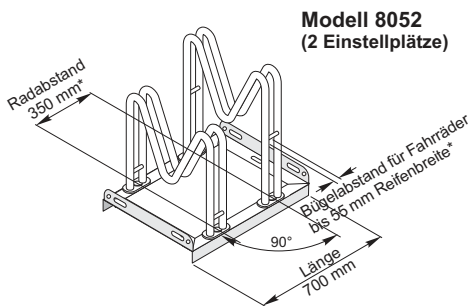
\*=RAL-Farben Übersicht: [www.fahrradstaender-profi.de/shop/ralfarben-uebersicht.php](http://www.fahrradstaender-profi.de/shop/ralfarben-uebersicht.php)

Versand erfolgt per Paketdienst oder Spedition (abhängig von Anzahl und Gewicht) zerlegt in recycelbarem Karton - alle zur Montage benötigten Schrauben sowie eine Montageanleitung werden mitgeliefert.

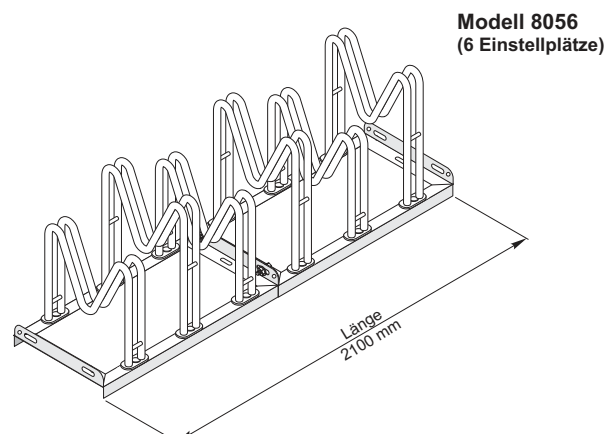
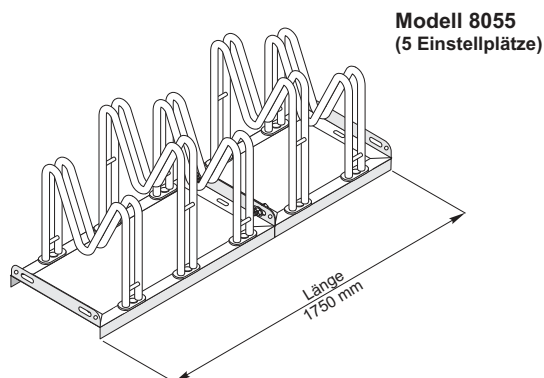
### Zubehör für Bodenbefestigung (Produkt-Info auf Seite 4 "Technische Daten")

Bodenmontage-Winkel (2er-Set) - Preis € 7,00

Bodenanker (2er-Set) - Preis € 21,-



\*=Radabstand, Bügelabstand sowie Einstellwinkel für alle Modelle identisch



Weitere Infos Modellreihe 8000: [www.fahrradstaender-profi.de/shop/fahrradstaender/8000.php](http://www.fahrradstaender-profi.de/shop/fahrradstaender/8000.php) oder Telefon 0 22 46 - 915 46 86

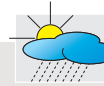
Unsere Angebote sind ausschließlich für Kommunen, Handel, Handwerk, Gewerbe, Industrie, die freien Berufe sowie die Bau- und Immobilienwirtschaft bestimmt und somit für den B2B-Bereich.

## Preisübersicht - Modellreihe 8000

Preisliste gültig bis 30.06.2024 - Alle Preisangaben zzgl. gesetzlicher MwSt.

Mengenrabatt bei Bestellmenge (gleiches Modell oder diverse Modelle): ab 5 Stück - Lieferzeit und Mengenrabatt bitte anfragen...

Versandkostenfreie Lieferung innerhalb Deutschlands (ohne Inseln!).

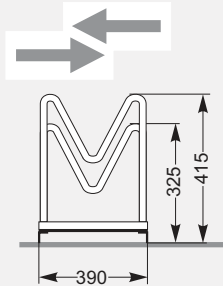


Wetterfeste Qualität.



Versandfertig innerhalb 24 Std. Die Lieferzeit beträgt 2-4 Arbeitstage.

### Doppelseitige Radeinstellung - Einstellwinkel 90° gerade



Einstellplätze	4 (2x2)	6 (2x3)	8 (2x4)	10 (2x5)	12 (2x6)
Länge in mm	700	1050	1400	1750	2100
Gewicht in kg	14,8	19,8	27,8	31,5	36,8
Modell	8154	8156	8158	8160	8162
Verzinkt	Preis € <b>141,-</b>	Preis € <b>207,-</b>	Preis € <b>272,-</b>	Preis € <b>337,-</b>	Preis € <b>405,-</b>
- Lieferzeit für vorgenannte Modelle 2 bis 4 Arbeitstage -					
Verzinkt und farb-beschichtet (RAL-Farbe*)	Preis € <b>208,-</b>	Preis € <b>318,-</b>	Preis € <b>417,-</b>	Preis € <b>519,-</b>	Preis € <b>624,-</b>
- Lieferzeit für vorgenannte Modelle (farbbeschichtet) 3 bis 4 Wochen -					

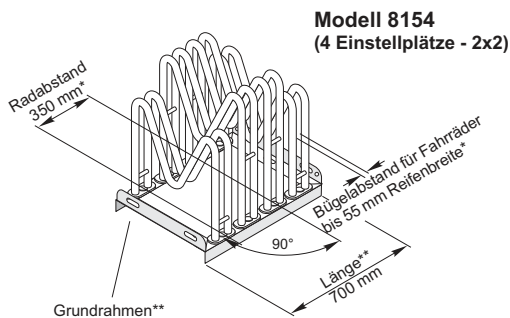
\*=RAL-Farben Übersicht: [www.fahrradstaender-profi.de/shop/ralfarben-uebersicht.php](http://www.fahrradstaender-profi.de/shop/ralfarben-uebersicht.php)

Versand erfolgt per Paketdienst oder Spedition (abhängig von Anzahl und Gewicht) zerlegt in recycelbarem Karton - alle zur Montage benötigten Schrauben sowie eine Montageanleitung werden mitgeliefert.

### Zubehör für Bodenbefestigung (Produkt-Info auf Seite 4 "Technische Daten")

Bodenmontage-Winkel (2er-Set) - Preis € 7,00

Bodenanker (2er-Set) - Preis € 21,-



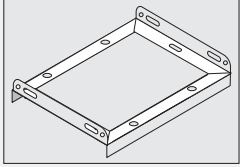
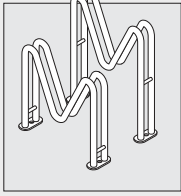

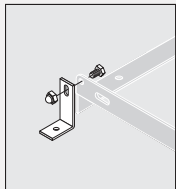
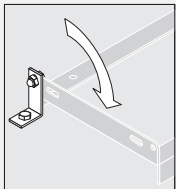
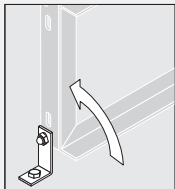
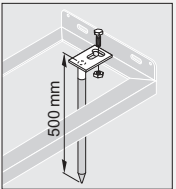
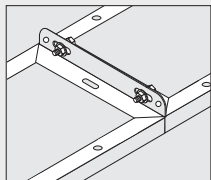
**Modell 8154**  
(4 Einstellplätze - 2x2)

\*=Radabstand, Bügelabstand sowie Einstellwinkel für alle Modelle identisch

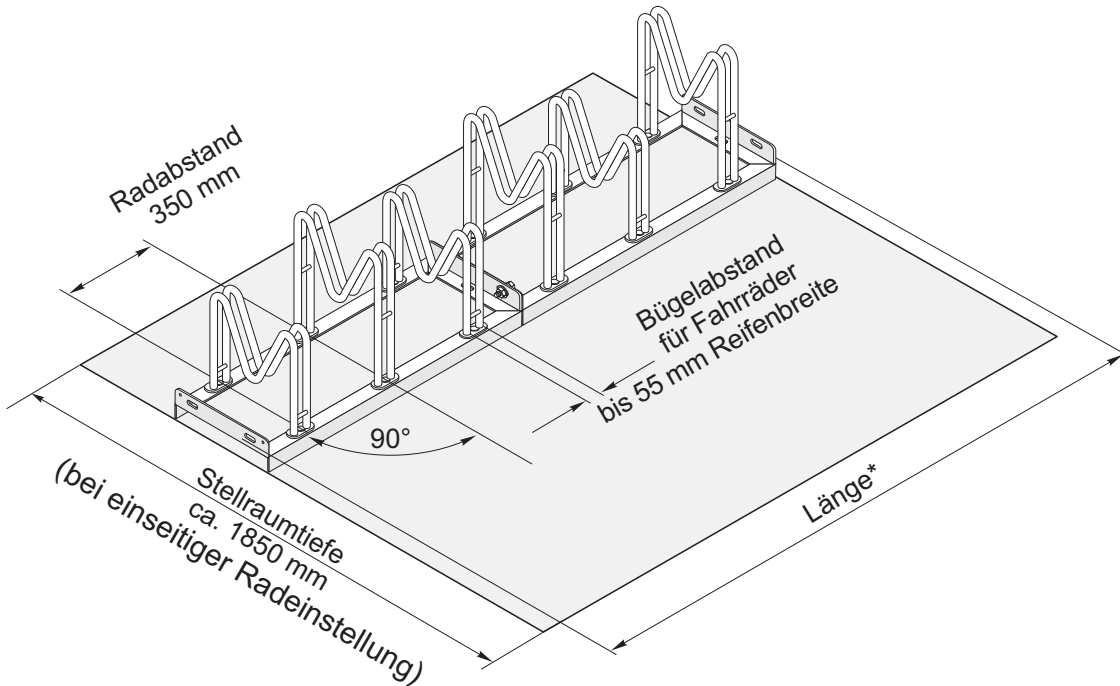
\*\*=Länge, Anzahl Einstellplätze und Anzahl Grundrahmen modellabhängig - siehe nebenstehend

- **Modell 8154:**  
4 Einstellplätze (2x2) - Länge 700 mm - 1 Grundrahmen
- **Modell 8156:**  
6 Einstellplätze (2x3) - Länge 1050 mm - 1 Grundrahmen
- **Modell 8158:**  
8 Einstellplätze (2x4) - Länge 1400 mm - 2 Grundrahmen mit Länge: jeweils 700 mm
- **Modell 8160:**  
10 Einstellplätze (2x5) - Länge 1750 mm - 2 Grundrahmen mit Länge: 700 mm / 1050 mm
- **Modell 8162:**  
12 Einstellplätze (2x6) - Länge 2100 mm - 2 Grundrahmen mit Länge: jeweils 1050 mm

# Technische Daten - Modellreihe 8000

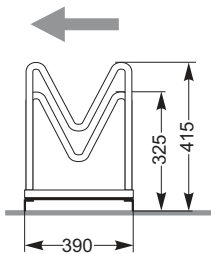
<b>Material:</b>	Stahl	
<b>Oberfläche:</b>	feuerverzinkt nach DIN EN ISO 1461	
<b>Grundrahmen:</b>	komplett verschweißt aus Winkelstahl (35x35 mm - Materialstärke 3 mm) mit abgerundeten Ecken - keine Verletzungsgefahr  Abb.: Grundrahmen für 2 Einstellbügel - Länge 700 mm	
<b>Einstellbügel:</b>	Stahlrohr (Ø 18 mm - Materialstärke 1,35 mm) mit angeschweißten Fußplatten zur Verschraubung mit dem Grundrahmen in 5 mm Materialstärke	
<b>Montage:</b>	Verschrauben der Einstellbügel mit dem Grundrahmen (entsprechende Bohrungen im Grundrahmen und in den Fußplatten der Einstellbügel vorhanden). Modellabhängig zusätzlich Verschrauben der Grundrahmen miteinander (2 Langloch-Bohrungen 10x20 mm jeweils stirnseitig am Grundrahmen vorhanden). Alle zur Montage benötigten Schrauben sowie eine Montageanleitung werden mitgeliefert.	
<b>Sicherheit:</b>	Anschließen des Vorderrad mittels handelsüblichem Seil-, Ketten- oder Bügelschloss am Einstellbügel.  Einstellbügel mit optimierter Form: auch rückwärts Einparken möglich.	
<b>Anlieferung:</b>	Erfolgt zerlegt in recycelbarem Karton - je Modell 1 Karton. Max. Abmessungen je Karton (L/B/H in mm): 1200x400x180 - max. Gewicht je Karton: 36,8 kg.	
<b>Versand:</b>	Erfolgt per Paketdienst (abhängig von Anzahl und Gewicht)	
<b>Radeinstellung:</b>	-einseitig / -doppelseitig (modellabhängig)   -abwechselnde Tief-/Hocheinstellung	
<b>Einstellwinkel:</b>	90° gerade	
<b>Stellraumtiefe:</b>	-einseitig ca. 1850 mm   -doppelseitig ca. 3200 mm	
<b>Radabstand:</b>	350 mm	
<b>Reifenbreite:</b>	Geeignet für Fahrräder aller Art mit Reifenbreiten bis 55 mm - auch für Mountain-Bikes mit entsprechender Reifenbreite	
<b>Anzahl Einstellplätze:</b>	modellabhängig (ab 2 Einstellplätze)	
<b>Gesamtlänge:</b>	modellabhängig (ab 700 mm)	
<b>Gewicht in kg:</b>	modellabhängig (ab 8,7 kg)	
<b>Gesamthöhe:</b>	415 mm	
<b>Gesamtiefe:</b>	-390 mm (einseitige Radeinstellung)   -390 mm (doppelseitige Radeinstellung)	
<b>Befestigungsart:</b>	Bodenbefestigung mittels Bodenmontage-Winkel (Aufdübeln auf geeigneten Untergrund) oder Bodenanker (Einschlagen in losen Untergrund) möglich - Entsprechende Bohrungen zur Befestigung von Winkeln (2 Bohrungen Ø 10 mm) oder Anker (Langloch-Bohrung 10x20 mm) jeweils stirnseitig am Grundrahmen vorhanden. Auch für Freiaufstellung ohne Bodenbefestigung geeignet.	
	  	 <p>Bodenanker (2er-Set-) verzinkt - 500 mm lang - 2 Schrauben und Hutmuttern beiliegend</p>
<b>Reihenverbindung:</b>	Verbindung einzelner Modelle zur Reihenanlage durch Verschrauben der Grundrahmen miteinander möglich (2 Langloch-Bohrungen 10x20 mm jeweils stirnseitig am Grundrahmen vorhanden)	
		

## Planungshilfe - Modellreihe 8000



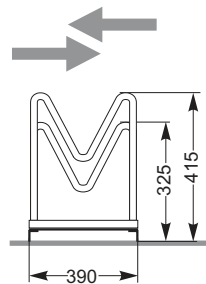
\*=Länge und Anzahl Einstellplätze modellabhängig - siehe "Preisübersicht"

### Einseitige Radeinstellung - Einstellwinkel 90° gerade



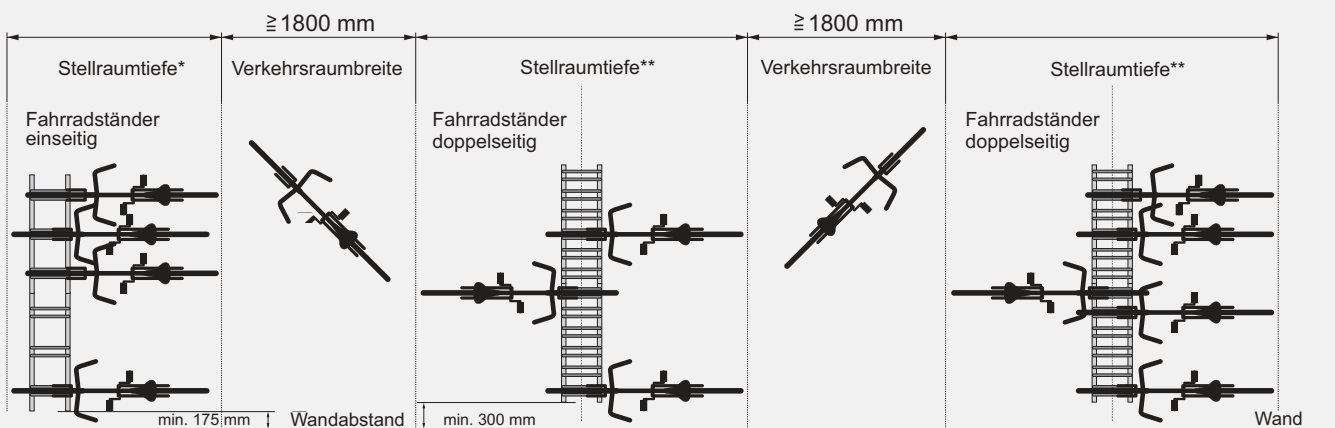
\*=Stellraumtiefe ca. 1850 mm

### Doppelseitige Radeinstellung - Einstellwinkel 90° gerade



\*\*=Stellraumtiefe ca. 3200 mm

### Platzbedarf Fahrradständer "Modellreihe 8000"



Weitere Infos: [www.fahrradstaender-profi.de/shop/fahrradstaender/8000.php](http://www.fahrradstaender-profi.de/shop/fahrradstaender/8000.php) oder Telefon 0 22 46 - 915 46 86

# BESTELL-FORMULAR

## Fahrradständer

(per E-Mail an [info@fahrradstaender-profi.de](mailto:info@fahrradstaender-profi.de))



DER FAHRRADSTÄNDER-PROFI DIRK JUNIOR

Bitte in Druckbuchstaben ausfüllen.

Menge	Modellreihe	Modell	Farbbeschichtung (RAL) gewünscht (bitte ankreuzen)*	E.-Preis in € (netto ohne Mwst.)
	8000		<input type="checkbox"/> RAL-Farbton: _____	
			<input type="checkbox"/> RAL-Farbton: _____	
			<input type="checkbox"/> RAL-Farbton: _____	
			<input type="checkbox"/> RAL-Farbton: _____	

\*=RAL-Farben Übersicht: [www.fahrradstaender-profi.de/shop/ralfarben-uebersicht.php](http://www.fahrradstaender-profi.de/shop/ralfarben-uebersicht.php)

Mengenrabatt bei Bestellmenge (gleiches Modell oder diverse Modelle): ab 5 Stück - Lieferzeit und Mengenrabatt bitte anfragen...

Versandkostenfreie Lieferung innerhalb Deutschlands (ohne Inseln!). Sofern nicht anders angegeben, beträgt die Lieferzeit für unsere Standard-Artikel 2 bis 4 Arbeitstage. Der genaue Versandtermin wird Ihnen in unserer Auftragsbestätigung mitgeteilt.

Der Versand erfolgt per Paketdienst oder Spedition (abhängig von Anzahl und Gewicht) zerlegt in recycelbarem Karton - alle zur Montage benötigten Schrauben sowie eine Montageanleitung werden mitgeliefert.

Schrauben und Dübel zur Bodenbefestigung (Aufdübeln auf Untergrund) werden bauseits gestellt - gilt auch bei Bestellung von Zubehör-Artikel "Bodenmontage-Winkel".

### Zahlungsart (bitte ankreuzen):

#### Vorkasse mit 3% Nachlass

Sie überweisen uns den Rechnungsbetrag vorab nach Erhalt unserer Rechnung unter Angabe unserer Rechnungsnummer.

Nach vollständigem Zahlungseingang erfolgt umgehend der Versand Ihrer bestellten Artikel.

Bei Zahlung per Vorkasse gewähren wir Ihnen einen Nachlass in Höhe von 3% auf den Rechnungsbetrag.

#### Rechnung mit 14 Tagen Zahlungsziel

Bei Kauf auf Rechnung liefern wir Ihnen die bestellten Artikel und Sie überweisen den Rechnungsbetrag innerhalb 14 Tagen ohne Abzug auf unser Konto.

Bitte beachten Sie: Bei negativer Bonitätsprüfung behalten wir uns das Recht vor, diese Zahlungsart auf Zahlung per Vorkasse abzuändern. Dieses teilen wir Ihnen in unserer Auftragsbestätigung entsprechend mit. Für die Bonitätsprüfung pflegen wir einen Datenaustausch mit diversen Auskunfteien.

In diesem Fall können Sie ohne Kosten für Sie schriftlich von Ihrer Bestellung zurücktreten. Es kommt hier dann kein Kaufvertrag mit uns zustande.

### Kundendaten und Rechnungsanschrift:

\_\_\_\_\_  
Firma

\_\_\_\_\_  
Ansprechpartner (Vor- und Nachname)

\_\_\_\_\_  
Straße

\_\_\_\_\_  
PLZ/Ort

\_\_\_\_\_  
Telefon

\_\_\_\_\_  
Telefax

\_\_\_\_\_  
E-Mail-Adresse

\_\_\_\_\_  
FSP Kd.-Nr. (sofern vorhanden)

### Abweichende Lieferanschrift:

\_\_\_\_\_  
Firma

\_\_\_\_\_  
Abteilung/z.Hd.

\_\_\_\_\_  
Straße

\_\_\_\_\_  
PLZ/Ort

\_\_\_\_\_  
Telefon

\_\_\_\_\_  
Datum / Firmenstempel und Unterschrift

Es gelten ausschließlich die Allgemeinen Geschäftsbedingungen (AGB) von FSP - Der Fahrradständer-Profi Dirk Junior, welche Sie unter [www.fahrradstaender-profi.de/pdf/fsp-agb.pdf](http://www.fahrradstaender-profi.de/pdf/fsp-agb.pdf) einsehen können.

Die Hinweise zum 14-tägigen Rückgaberecht finden Sie unter [www.fahrradstaender-profi.de/pdf/fsp-rueckgabe.pdf](http://www.fahrradstaender-profi.de/pdf/fsp-rueckgabe.pdf).