

Produktdatenblatt - Modellreihe 9100

**Fahrradanlehnbügel
 Modellreihe 9100**



Für alle Reifenbreiten...

Zum Einbetonieren...



Zum Aufdübeln...

Fahrradanlehnbügel Modellreihe 9100 zum Aufdübeln



Angeschweißte Fußplatten (Ø 150 mm - Materialstärke 8 mm) zum Aufdübeln



Stabiles verzinktes Stahlrohr (Ø 48 mm - Materialstärke 2 mm)

Bewährter Fahrradparkplatz - bietet Standsicherheit und Diebstahlschutz.

Verfügbar in 2 verschiedenen Längen - zum Einbetonieren oder Aufdübeln.

- Stabile und verzinkte Stahlkonstruktion
- Geeignet für jeden Fahrradtyp und alle Reifenbreiten
- Ein-/Doppelseitige Radeinstellung
- Stellraumtiefe ca. 2000 mm
- Empfohlener Bügelabstand bei Montage in Reihe ca. 800 mm
- 2 Jahre Herstellergarantie



Doppelseitige Radeinstellung möglich



Diebstahlsicherung: Befestigung des Fahrradrahmens am Anlehnbügel.

Weitere Infos Modellreihe 9100: www.fahrradstaender-profi.de/shop/fahrradstaender/9100.php oder Telefon 0 22 46 - 915 46 86

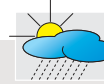
Unsere Angebote sind ausschließlich für Kommunen, Handel, Handwerk, Gewerbe, Industrie, die freien Berufe sowie die Bau- und Immobilienwirtschaft bestimmt und somit für den B2B-Bereich.

Preisübersicht - Modellreihe 9100

Preisliste gültig bis 31.12.2024 - Alle Preisangaben zzgl. gesetzlicher MwSt.

Mengenrabatt bei Bestellmenge (gleiches Modell oder diverse Modelle): ab 5 Stück - Lieferzeit und Mengenrabatt bitte anfragen...

Versandkostenfreie Lieferung innerhalb Deutschlands (ohne Inseln!).

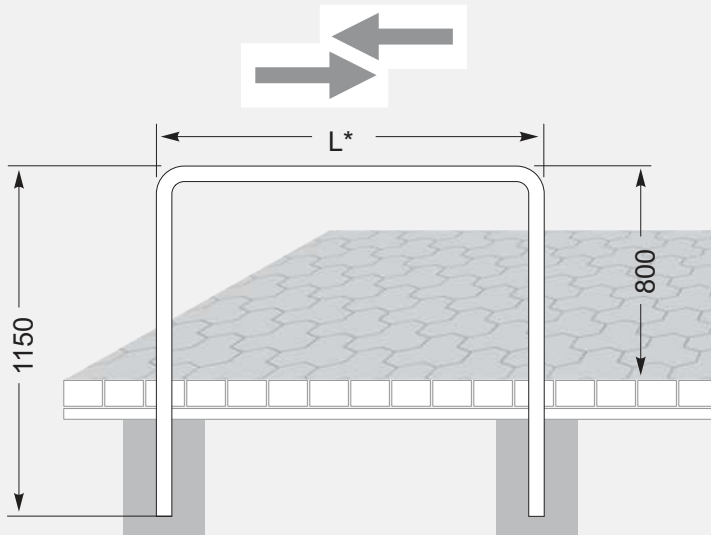


Wetterfeste Qualität.



Versandfertig innerhalb 24 Std. Die Lieferzeit beträgt 2-4 Arbeitstage.

zum Einbetonieren | ein-/doppelseitige Radeinstellung

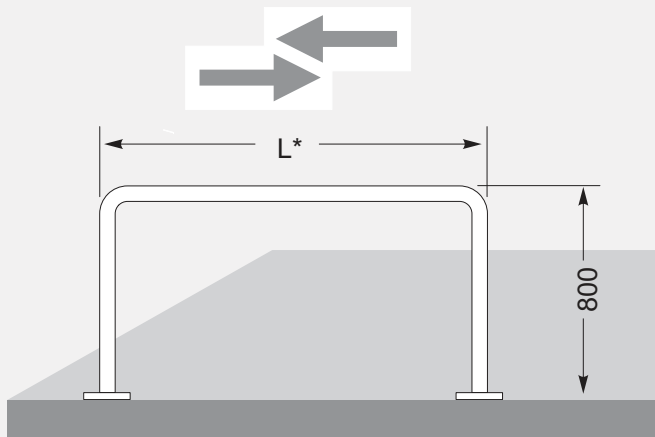


*=Länge in mm		1000	1200
Gewicht in kg		7,71	8,21
	Modell	9110	9120
Verzinkt	Preis €	97,-	101,-
		Lieferzeiten: -Modell 9110 / 2 bis 4 Arbeitstage -Modell 9120 / 1 bis 2 Wochen	
Verzinkt und farb-beschichtet (RAL-Farbe*)	Preis €	149,-	160,-
		- Lieferzeit für vorgenannte Modelle (farbbeschichtet) 3 bis 4 Wochen -	

*=RAL-Farben Übersicht:
www.fahrradstaender-profi.de/shop/ralfarben-uebersicht.php

Versand erfolgt per Spedition frei Bordsteinkante.

zum Aufdübeln | ein-/doppelseitige Radeinstellung



*=Länge in mm		1000	1200
Gewicht in kg		9,02	9,20
	Modell	9111	9121
Verzinkt	Preis €	127,-	131,-
		Lieferzeiten: -Modell 9111 / 2 bis 4 Arbeitstage -Modell 9121 / 1 bis 2 Wochen	
Verzinkt und farb-beschichtet (RAL-Farbe*)	Preis €	180,-	189,-
		- Lieferzeit für vorgenannte Modelle (farbbeschichtet) 3 bis 4 Wochen -	

*=RAL-Farben Übersicht:
www.fahrradstaender-profi.de/shop/ralfarben-uebersicht.php

Bolzenanker für Bodenbefestigung optional lieferbar oder werden bauseits gestellt.

Versand erfolgt per Spedition frei Bordsteinkante.

Zubehör für Bodenbefestigung (für Modelle zum Aufdübeln)

Bolzenanker-Set - bestehend aus:

- 6 St. Bolzenanker M12x66 (Klemmstärke 30 mm - Dübellänge 125 mm - Edelstahl A4)
- 6 St. Abdeckkappen M12 Schwarz

Preis: € 23,00

- Passend für jeweils 1x Modell 9111 oder 9121 -

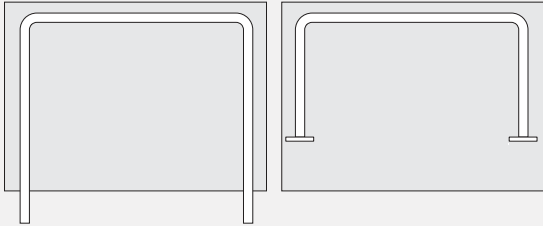

Zubehör-Artikel werden gemeinsam mit dem Haupt-Artikel geliefert - kein Einzel-Versand möglich.



Weitere Infos Modellreihe 9100: www.fahrradstaender-profi.de/shop/fahrradstaender/9100.php oder Telefon 0 22 46 - 915 46 86

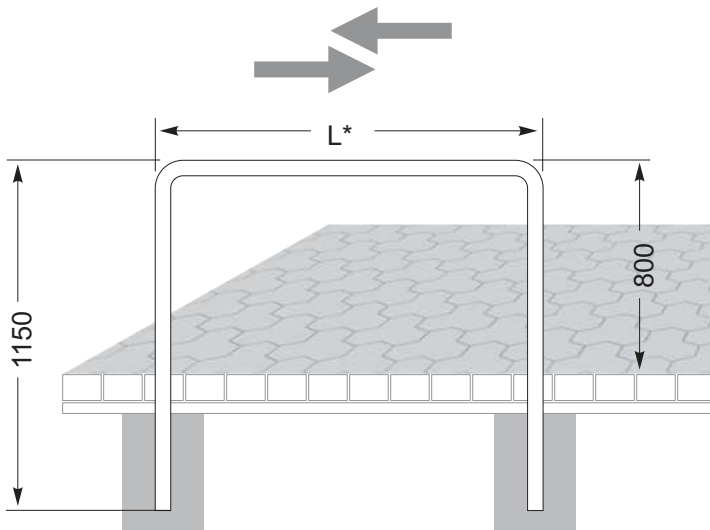
Unsere Angebote sind ausschließlich für Kommunen, Handel, Handwerk, Gewerbe, Industrie, die freien Berufe sowie die Bau- und Immobilienwirtschaft bestimmt und somit für den B2B-Bereich.

Technische Daten - Modellreihe 9100

Material:	Stahl
Oberfläche Stahl:	feuerverzinkt nach DIN EN ISO 1461 - zusätzlich Farbbeschichtung in RAL-Farbe möglich
Anlehnbügel:	<p>Stahlrohr (Ø 48 mm - Materialstärke 2 mm) mit Verlängerung zum Einbetonieren oder mit angeschweißten Fußplatten zum Aufdübeln</p> <p>Abb. 1: Anlehnbügel zum Einbetonieren Abb. 2: Anlehnbügel zum Aufdübeln</p> 
Montage:	Keine Montage erforderlich, da Fahrradanelehnbügel komplett verschweißt
Bodenbefestigung:	<p>einbetonieren aufdübeln (modellabhängig)</p> <p>Bolzenanker für Bodenbefestigung (Modelle zum Aufdübeln) optional lieferbar oder werden bauseits gestellt</p>
Sicherheit:	<p>Anschließen des Fahrradrahmens mittels handelsüblichem Seil-, Ketten- oder Bügelschloss am Fahrradanelehnbügel</p> 
Anlieferung:	Fahrradanelehnbügel wird je Modell komplett verschweißt angeliefert
Versand:	Erfolgt per Spedition frei Bordsteinkante
Radeinstellung:	einseitig doppelseitig
Stellraumtiefe:	empfohlen ca. 2000 mm
Montageabstand:	Empfohlener Abstand bei Montage in Reihe 800 mm
Reifenbreite:	Geeignet für Fahrräder aller Art und beliebige Reifenbreiten
Anzahl Einstellplätze:	2 Einstellplätze je Fahrradanelehnbügel
Gesamtlänge:	modellabhängig (ab 1000 mm)
Gewicht in kg:	modellabhängig (ab 7,71 kg)
Gesamthöhe:	modellabhängig (ab 800 mm)

Planungshilfe - Modellreihe 9100

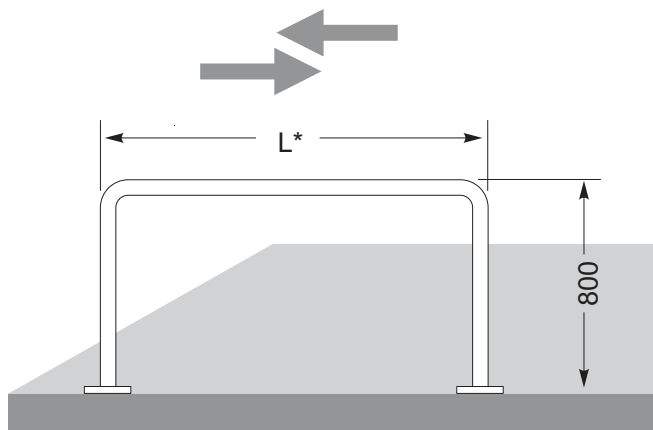
zum Einbetonieren | ein-/doppelseitige Radeinstellung



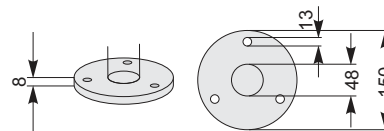
Empfohlener Bügelabstand bei Reihenaufstellung ca. 800 mm |
Empfohlene Stellraumtiefe ca. 2000 mm

*=Länge modellabhängig - siehe "Preisübersicht"

zum Aufdübeln | ein-/doppelseitige Radeinstellung



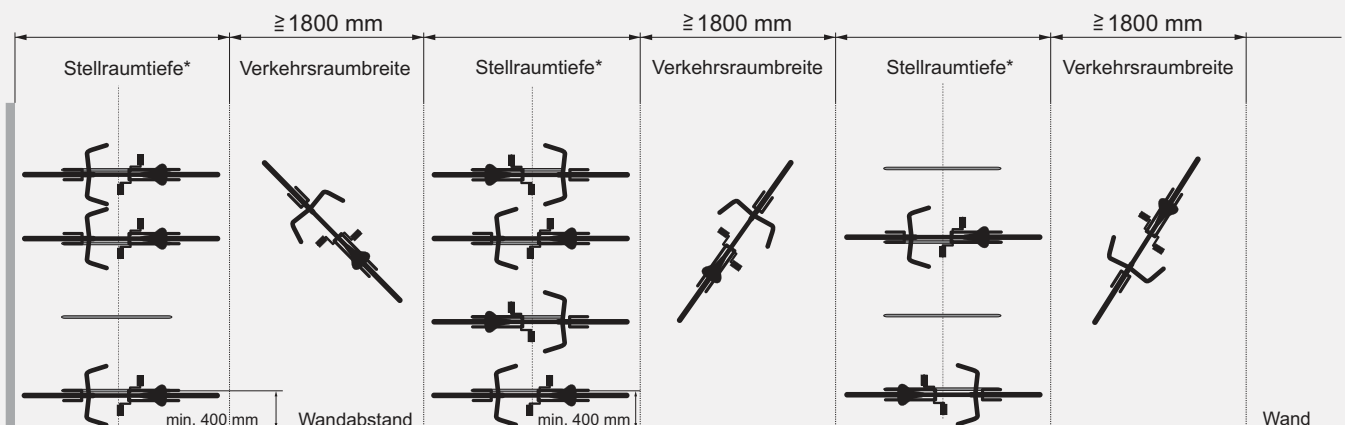
Baumaße in mm
für Fußplatten zum Aufdübeln



Empfohlener Bügelabstand bei Reihenaufstellung ca. 800 mm |
Empfohlene Stellraumtiefe ca. 2000 mm

*=Länge modellabhängig - siehe "Preisübersicht"

Platzbedarf Fahrradständer "Modellreihe 9100"



*=empfohlene Stellraumtiefe ca. 2000 mm

Weitere Infos: www.fahrradstaender-profi.de/shop/fahrradstaender/9100.php oder Telefon 0 22 46 - 915 46 86

BESTELL-FORMULAR

Fahrradständer

(per E-Mail an info@fahrradstaender-profi.de)



DER FAHRRADSTÄNDER-PROFI DIRK JUNIOR

Bitte in Druckbuchstaben ausfüllen.

Menge	Modellreihe	Modell	Farbbeschichtung (RAL) gewünscht (bitte ankreuzen)*	E.-Preis in € (netto ohne MwSt.)
	9100		<input type="checkbox"/> RAL-Farbton: _____	
			<input type="checkbox"/> RAL-Farbton: _____	
			<input type="checkbox"/> RAL-Farbton: _____	
			<input type="checkbox"/> RAL-Farbton: _____	
	Bolzenanker für Bodenbefestigung (6er-Set)			

*=RAL-Farben Übersicht: www.fahrradstaender-profi.de/shop/ralfarben-uebersicht.php

Mengenrabatt bei Bestellmenge (gleiches Modell oder diverse Modelle): ab 5 Stück - Lieferzeit und Mengenrabatt bitte anfragen...

Versandkostenfreie Lieferung innerhalb Deutschlands (ohne Inseln!). Sofern nicht anders angegeben, beträgt die Lieferzeit für unsere Standard-Artikel 2 bis 4 Arbeitstage. Der genaue Versandtermin wird Ihnen in unserer Auftragsbestätigung mitgeteilt.

Der Versand erfolgt per Spedition frei Bordsteinkante. Bolzenanker für Bodenbefestigung (Modelle zum Aufdübeln) optional lieferbar oder werden bauseits gestellt.

Zahlungsart (bitte ankreuzen):

Vorkasse mit 3% Nachlass

Sie überweisen uns den Rechnungsbetrag vorab nach Erhalt unserer Rechnung unter Angabe unserer Rechnungsnummer.

Nach vollständigem Zahlungseingang erfolgt umgehend der Versand Ihrer bestellten Artikel.

Bei Zahlung per Vorkasse gewähren wir Ihnen einen Nachlass in Höhe von 3% auf den Rechnungsbetrag.

Rechnung mit 14 Tagen Zahlungsziel

Bei Kauf auf Rechnung liefern wir Ihnen die bestellten Artikel und Sie überweisen den Rechnungsbetrag innerhalb 14 Tagen ohne Abzug auf unser Konto.

Bitte beachten Sie: Bei negativer Bonitätsprüfung behalten wir uns das Recht vor, diese Zahlungsart auf Zahlung per Vorkasse abzuändern. Dieses teilen wir Ihnen in unserer Auftragsbestätigung entsprechend mit. Für die Bonitätsprüfung pflegen wir einen Datenaustausch mit diversen Auskunfteien.

In diesem Fall können Sie ohne Kosten für Sie schriftlich von Ihrer Bestellung zurücktreten. Es kommt hier dann kein Kaufvertrag mit uns zustande.

Kundendaten und Rechnungsanschrift:

Firma

Ansprechpartner (Vor- und Nachname)

Straße

PLZ/Ort

Telefon

Telefax

E-Mail-Adresse

FSP Kd.-Nr. (sofern vorhanden)

Abweichende Lieferanschrift:

Firma

Abteilung/z.Hd.

Straße

PLZ/Ort

Telefon

Datum / Firmenstempel und Unterschrift

Es gelten ausschließlich die Allgemeinen Geschäftsbedingungen (AGB) von FSP - Der Fahrradständer-Profi Dirk Junior, welche Sie unter www.fahrradstaender-profi.de/pdf/fsp-agb.pdf einsehen können.

Die Hinweise zum 14-tägigen Rückgaberecht finden Sie unter www.fahrradstaender-profi.de/pdf/fsp-rueckgabe.pdf.