

## Produktdatenblatt - Modellreihe 9300 E

### Fahrradanlehnbügel Modellreihe 9300 E



Für alle Reifenbreiten...



Mit Knierohr...

Zum Aufdübeln...



Fahrradanlehnbügel Modellreihe 9300 E zum Aufdübeln



Angeschweißte Fußplatten zum Aufdübeln



Stabiles Edelstahl-Vierkantrohr (60 x 30 mm - Materialstärke 2 mm)

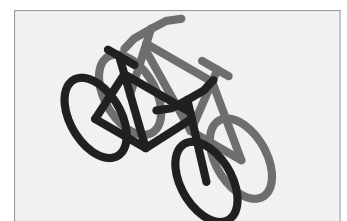


Integrierte Silikonschläuche zum Schutz des Fahrradrahmens

**Bewährter Fahrradparkplatz aus Edelstahl. Integrierte Silikonschläuche schützen angeschlossene Fahrräder vor Schäden am Rahmen.**

**Zum Aufdübeln - mit Knierohr.**

- Stabile Konstruktion aus Edelstahl-Vierkantrohren (60 x 30 mm)
- Geeignet für jeden Fahrradtyp und alle Reifenbreiten
- Ein-/Doppelseitige Radeinstellung
- Stellraumtiefe ca. 2000 mm
- Empfohlener Bügelabstand bei Montage in Reihe ca. 800 mm
- 2 Jahre Herstellergarantie



Doppelseitige Radeinstellung möglich



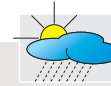
Diebstahlsicherung: Befestigung des Fahrradrahmens am Anlehnbügel.

# Preisübersicht - Modellreihe 9300 E

Preisliste gültig bis 31.12.2024 - Alle Preisangaben zzgl. gesetzlicher MwSt.

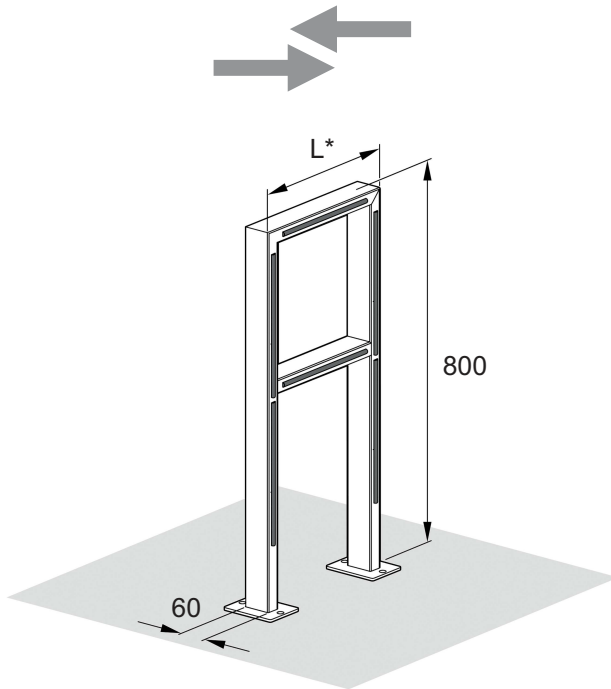
Mengenrabatt bei Bestellmenge (gleiches Modell oder diverse Modelle): ab 5 Stück - Lieferzeit und Mengenrabatt bitte anfragen...

Versandkostenfreie Lieferung innerhalb Deutschlands (ohne Inseln!).



Wetterfeste Qualität.

zum Aufdübeln | ein-/doppelseitige Radeinstellung



- mit Knierohr -

*=Länge in mm	350
Gewicht in kg	8,4
Modell	9331 E
Edelstahl Preis €	430,-
- Lieferzeit für vorgenanntes Modell 1 bis 2 Wochen -	

Bolzenanker für Bodenbefestigung optional lieferbar oder werden bauseits gestellt.

Versand erfolgt per Paketdienst oder Spedition (abhängig von Anzahl) in recycelbarem Karton.

## Zubehör für Bodenbefestigung

**Bolzenanker-Set - bestehend aus:**

- 4 St. Bolzenanker M12x66 (Klemmstärke 30 mm - Dübellänge 125 mm - Edelstahl A4)
- 4 St. Abdeckkappen M12 Schwarz

Preis: € 16,-



- Passend für jeweils 1x Modell 9331 E -

Zubehör-Artikel werden gemeinsam mit dem Haupt-Artikel geliefert - kein Einzel-Versand möglich.

Weitere Infos Modellreihe 9300 E: [www.fahrradstaender-profi.de/shop/fahrradstaender/9300-e.php](http://www.fahrradstaender-profi.de/shop/fahrradstaender/9300-e.php) oder Telefon 0 22 46 - 915 46 86

Unsere Angebote sind ausschließlich für Kommunen, Handel, Handwerk, Gewerbe, Industrie, die freien Berufe sowie die Bau- und Immobilienwirtschaft bestimmt und somit für den B2B-Bereich.

## Technische Daten - Modellreihe 9300 E

**Material | Oberfläche :** - Edelstahl V2A  
 - Ungebürstet



**Anlehnbügel:** Edelstahl-Vierkantrohre (60 x 30 mm - Materialstärke 2 mm) mit angeschweißten Fußplatten zum Aufdübeln und integrierten Silikonschläuchen



**Montage:** Keine Montage erforderlich, da Fahrradanelehnbügel komplett verschweißt

**Bodenbefestigung:** Aufdübeln

Bolzenanker für Bodenbefestigung optional lieferbar oder werden bauseits gestellt

**Sicherheit:** Anschließen des Fahrradrahmens mittels handelsüblichem Seil-, Ketten- oder Bügelschloss am Fahrradanelehnbügel.

Integrierte Silikonschläuche am Anlehnbügel schützen angeschlossene Fahrräder vor Schäden am Rahmen.



**Anlieferung:** Erfolgt in recycelbarem Karton (jeweils 1 Karton pro Modell). Abmessungen je Karton (L/B/H in mm): max. 1200x400x200 - Gewicht je Karton: max. 11,0 kg.

**Versand:** Erfolgt per Paketdienst oder Spedition (abhängig von Anzahl)

**Radeinstellung:** einseitig | doppelseitig

**Stellraumtiefe:** empfohlen ca. 2000 mm

**Montageabstand:** Empfohlener Abstand bei Montage in Reihe 800 mm

**Reifenbreite:** Geeignet für Fahrräder aller Art und beliebige Reifenbreiten

**Anzahl Einstellplätze:** 2 Einstellplätze je Fahrradanelehnbügel

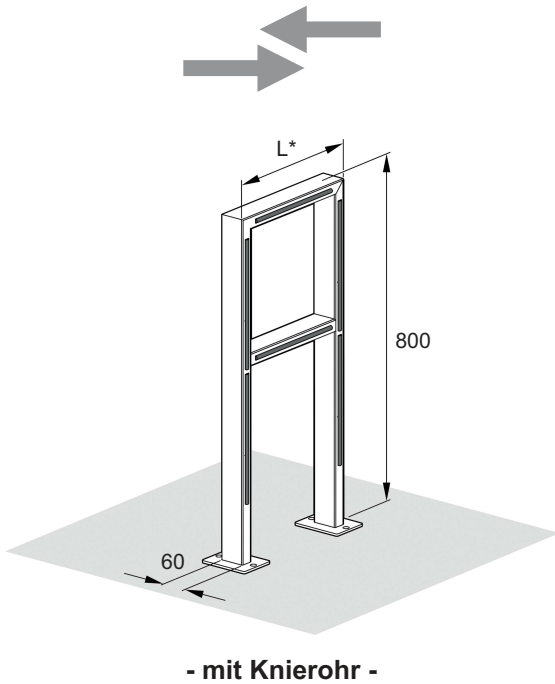
**Gesamtlänge:** 350 mm

**Gewicht in kg:** 8,4 kg

**Gesamthöhe:** 800 mm

# Planungshilfe - Modellreihe 9300 E

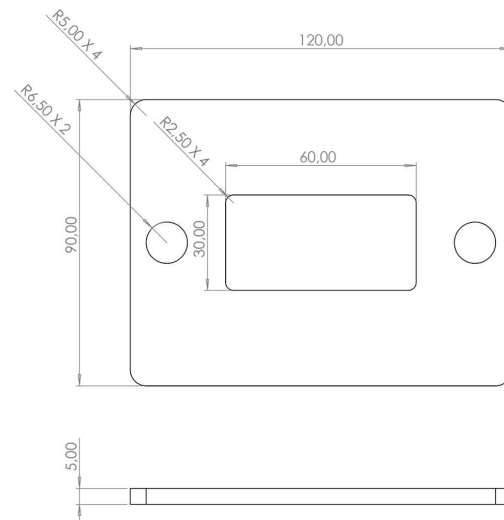
zum Aufdübeln | ein-/doppelseitige Radeinstellung



- mit Knierohr -

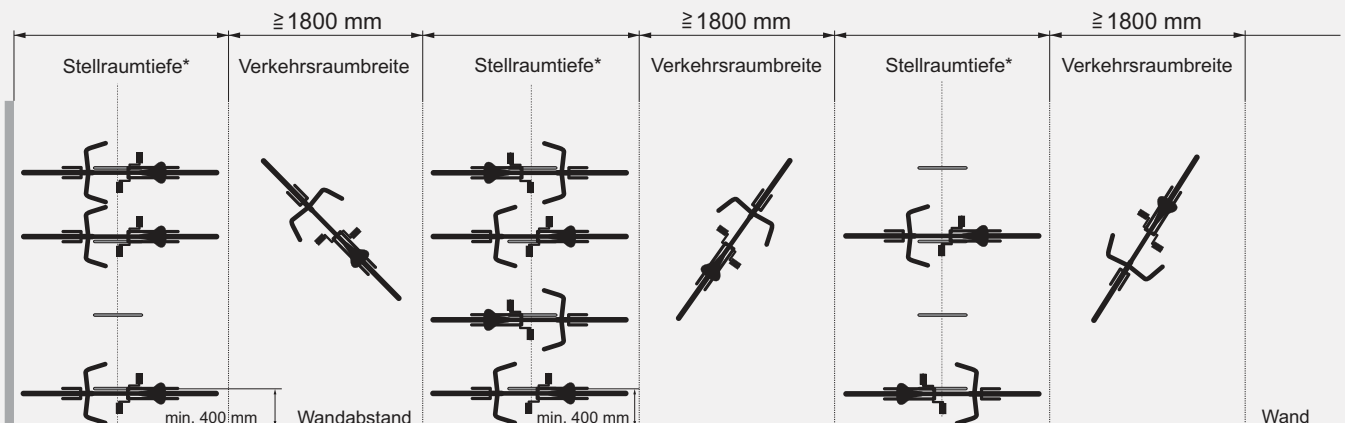
\*=Länge modellabhängig - siehe "Preisübersicht"

**Baumaße in mm**  
für Fußplatten zum Aufdübeln



Empfohlener Bügelabstand bei Reihenaufstellung ca. 800 mm |  
 Empfohlene Stellraumtiefe ca. 2000 mm

## Platzbedarf Fahrradständer "Modellreihe 9300 E"



\*=empfohlene Stellraumtiefe ca. 2000 mm

Weitere Infos: [www.fahrradstaender-profi.de/shop/fahrradstaender/9300-e.php](http://www.fahrradstaender-profi.de/shop/fahrradstaender/9300-e.php) oder Telefon 0 22 46 - 915 46 86

# BESTELL-FORMULAR

## Fahrradständer

(per E-Mail an [info@fahrradstaender-profi.de](mailto:info@fahrradstaender-profi.de))



DER FAHRRADSTÄNDER-PROFI DIRK JUNIOR

Bitte in Druckbuchstaben ausfüllen.

Menge	Modellreihe	Modell	E.-Preis in € (netto ohne MwSt.)
	9300 E	9331 E	
	Bolzenanker für Bodenbefestigung (4er-Set)		

Mengenrabatt bei Bestellmenge (gleiches Modell oder diverse Modelle): ab 5 Stück - Lieferzeit und Mengenrabatt bitte anfragen...

Versandkostenfreie Lieferung innerhalb Deutschlands (ohne Inseln!). Sofern nicht anders angegeben, beträgt die Lieferzeit für unsere Standard-Artikel 2 bis 4 Arbeitstage. Der genaue Versandtermin wird Ihnen in unserer Auftragsbestätigung mitgeteilt.

Der Versand erfolgt per Paketdienst oder Spedition (abhängig von Anzahl) in recycelbarem Karton. Bolzenanker für Bodenbefestigung optional lieferbar oder werden bauseits gestellt.

### Zahlungsart (bitte ankreuzen):

#### Vorkasse mit 3% Nachlass

Sie überweisen uns den Rechnungsbetrag vorab nach Erhalt unserer Rechnung unter Angabe unserer Rechnungsnummer.

Nach vollständigem Zahlungseingang erfolgt umgehend der Versand Ihrer bestellten Artikel.

Bei Zahlung per Vorkasse gewähren wir Ihnen einen Nachlass in Höhe von 3% auf den Rechnungsbetrag.

#### Rechnung mit 14 Tagen Zahlungsziel

Bei Kauf auf Rechnung liefern wir Ihnen die bestellten Artikel und Sie überweisen den Rechnungsbetrag innerhalb 14 Tagen ohne Abzug auf unser Konto.

Bitte beachten Sie: Bei negativer Bonitätsprüfung behalten wir uns das Recht vor, diese Zahlungsart auf Zahlung per Vorkasse abzuändern. Dieses teilen wir Ihnen in unserer Auftragsbestätigung entsprechend mit. Für die Bonitätsprüfung pflegen wir einen Datenaustausch mit diversen Auskunfteien.

In diesem Fall können Sie ohne Kosten für Sie schriftlich von Ihrer Bestellung zurücktreten. Es kommt hier dann kein Kaufvertrag mit uns zustande.

### Kundendaten und Rechnungsanschrift:

Firma

Ansprechpartner (Vor- und Nachname)

Straße

PLZ/Ort

Telefon

Telefax

E-Mail-Adresse

FSP Kd.-Nr. (sofern vorhanden)

### Abweichende Lieferanschrift:

Firma

Abteilung/z.Hd.

Straße

PLZ/Ort

Telefon

Datum / Firmenstempel und Unterschrift

Es gelten ausschließlich die Allgemeinen Geschäftsbedingungen (AGB) von FSP - Der Fahrradständer-Profi Dirk Junior, welche Sie unter [www.fahrradstaender-profi.de/pdf/fsp-agb.pdf](http://www.fahrradstaender-profi.de/pdf/fsp-agb.pdf) einsehen können.

Die Hinweise zum 14-tägigen Rückgaberecht finden Sie unter [www.fahrradstaender-profi.de/pdf/fsp-rueckgabe.pdf](http://www.fahrradstaender-profi.de/pdf/fsp-rueckgabe.pdf).