

Produktdatenblatt - Modellreihe 9400

**Fahrradanlehnbügel
 Modellreihe 9400**

Für alle Reifenbreiten...



Zum Einbetonieren...



Zum Aufdübeln...

Fahrradanlehnbügel Modellreihe 9400 zum Aufdübeln



Angeschweißte Fußplatten (Ø 150 mm - Materialstärke 8 mm) zum Aufdübeln



Stabiles verzinktes Stahlrohr (Ø 48 mm - Materialstärke 2 mm)



Diebstahlsicherung: Befestigung des Fahrradrahmens am Anlehnbügel.

Bewährter Fahrradparkplatz - bietet Standsicherheit und Diebstahlschutz.

Verfügbar zum Einbetonieren oder Aufdübeln.

- Stabile und verzinkte Stahlkonstruktion
- Geeignet für jeden Fahrradtyp und alle Reifenbreiten
- Ein-/Doppelseitige Radeinstellung
- Stellraumtiefe ca. 2000 mm
- Empfohlener Bügelabstand bei Montage in Reihe ca. 800 mm
- 2 Jahre Herstellergarantie



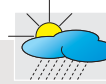
Doppelseitige Radeinstellung möglich

Preisübersicht - Modellreihe 9400

Preisliste gültig bis 31.12.2025 - Alle Preisangaben zzgl. gesetzlicher MwSt.

Mengenrabatt bei Bestellmenge (gleiches Modell oder diverse Modelle): ab 3 Stück - 5% | ab 5 Stück - Lieferzeit und Mengenrabatt bitte anfragen...

Versandkostenfreie Lieferung innerhalb Deutschlands (ohne Inseln!).

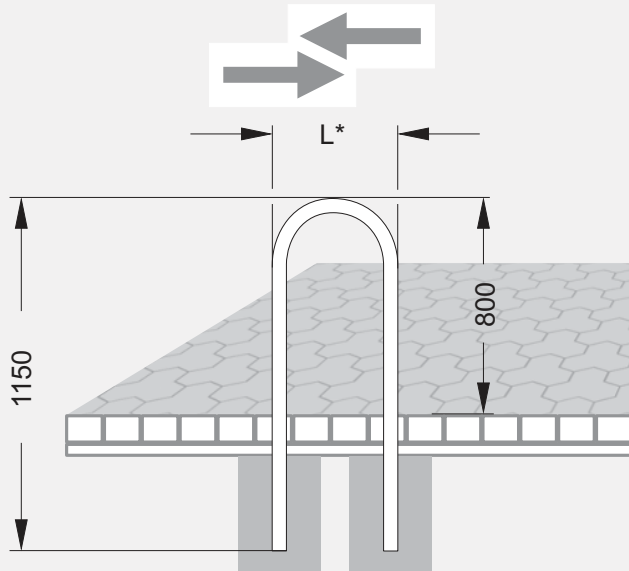


Wetterfeste Qualität.



Versandfertig innerhalb 24 Std. Die Lieferzeit beträgt 2-4 Arbeitstage.

zum Einbetonieren | ein-/doppelseitige Radeinstellung



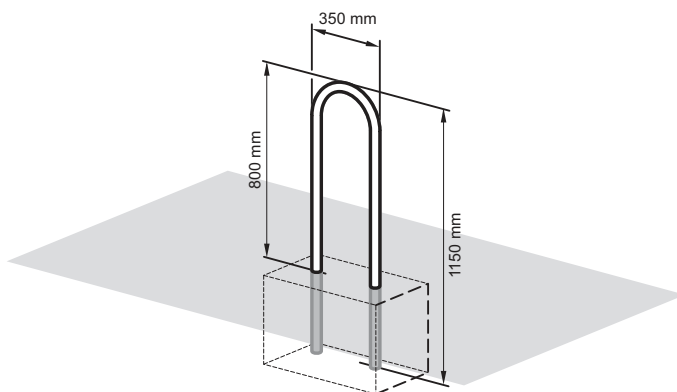
*=Länge in mm	350
Gewicht in kg	6,0
Modell	9420
Verzinkt	Preis € 80,-
	- Lieferzeit für vorgenanntes Modell 2 bis 4 Arbeitstage -
Verzinkt und farb-beschichtet (RAL-Farbe nach Wahl*)	Preis € 123,-
	- Lieferzeit für vorgenanntes Modell (farbbeschichtet in RAL-Farbe nach Wahl) 3 bis 4 Wochen -

*=RAL-Farben Übersicht:

www.fahrradstaender-profi.de/shop/ralfarben-uebersicht.php

Versand erfolgt per Paketdienst oder Spedition (abhängig von Anzahl) in recycelbarem Karton.

Modell 9420 - zum Einbetonieren
(Länge 350 mm)

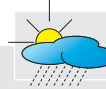


Preisübersicht - Modellreihe 9400

Preisliste gültig bis 31.12.2025 - Alle Preisangaben zzgl. gesetzlicher MwSt.

Mengenrabatt bei Bestellmenge (gleiches Modell oder diverse Modelle): ab 3 Stück - 5% | ab 5 Stück - Lieferzeit und Mengenrabatt bitte anfragen...

Versandkostenfreie Lieferung innerhalb Deutschlands (ohne Inseln!).

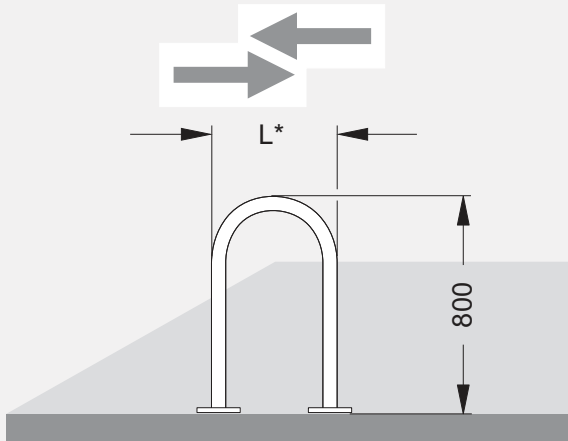


Wetterfeste Qualität.



Versandfertig innerhalb 24 Std. Die Lieferzeit beträgt 2-4 Arbeitstage.

zum Aufdübeln | ein-/doppelseitige Radeinstellung



*=Länge in mm		350
Gewicht in kg		7,55
	Modell	9421
Verzinkt	Preis €	107,-
		- Lieferzeit für vorgenanntes Modell 2 bis 4 Arbeitstage -
Verzinkt und farb- beschichtet (RAL- Farbe nach Wahl*)	Preis €	151,-
		- Lieferzeit für vorgenanntes Modell (farbbeschichtet in RAL-Farbe nach Wahl) 3 bis 4 Wochen -

*=RAL-Farben Übersicht:

www.fahrradstaender-profi.de/shop/ralfarben-uebersicht.php

Versand erfolgt per Paketdienst oder Spedition (abhängig von Anzahl) in recycelbarem Karton. Bolzenanker für Bodenbefestigung optional lieferbar oder werden bauseits gestellt.

Zubehör für Bodenbefestigung (für Modell zum Aufdübeln)

Bolzenanker-Set - bestehend aus:

- 6 St. Bolzenanker M12x66 (Klemmstärke 30 mm - Dübellänge 125 mm - Edelstahl A4)
- 6 St. Abdeckkappen M12 Schwarz

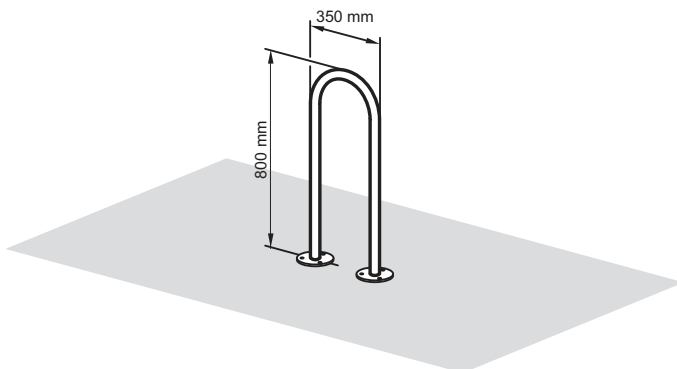
Preis: € 23,00

- Passend für jeweils 1x Modell 9421 -



Zubehör-Artikel werden gemeinsam mit dem Haupt-Artikel geliefert - kein Einzel-Versand möglich.

Modell 9421 - zum Aufdübeln (Länge 350 mm)



Weitere Infos Modellreihe 9400: www.fahrradstaender-profi.de/shop/fahrradstaender/9400.php oder Telefon 0 22 46 - 915 46 86

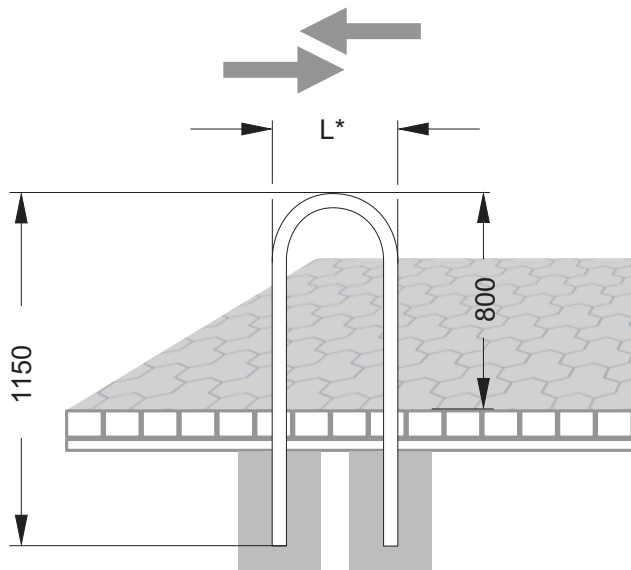
Unsere Angebote sind ausschließlich für Kommunen, Handel, Handwerk, Gewerbe, Industrie, die freien Berufe sowie die Bau- und Immobilienwirtschaft bestimmt und somit für den B2B-Bereich.

Technische Daten - Modellreihe 9400

Material Oberfläche :	- Stahl - feuerverzinkt nach DIN EN ISO 1461 - zusätzlich Farbbeschichtung in RAL-Farbe möglich
Anlehnbügel:	<p>Stahlrohr (Ø 48 mm - Materialstärke 2 mm) mit Verlängerung zum Einbetonieren oder mit angeschweißten Fußplatten zum Aufdübeln</p> <p>Abb. 1: Anlehnbügel zum Einbetonieren Abb. 2: Anlehnbügel zum Aufdübeln</p> 
Montage:	Keine Montage erforderlich, da Fahrradanehnbügel komplett verschweißt
Bodenbefestigung:	einbetonieren aufdübeln (modellabhängig)
	Bolzenanker für Bodenbefestigung (Modell zum Aufdübeln) optional lieferbar oder werden bauseits gestellt
Sicherheit:	<p>Anschließen des Fahrradrahmens mittels handelsüblichem Seil-, Ketten- oder Bügelschloss am Fahrradanehnbügel</p> 
Anlieferung:	Erfolgt in recycelbarem Karton (jeweils 1 Karton pro Modell). Abmessungen je Karton (L/B/H in mm): max. 1200x400x200 - Gewicht je Karton: max. 8,0 kg.
Versand:	Erfolgt per Paketdienst oder Spedition (abhängig von Anzahl)
Radeinstellung:	einseitig doppelseitig
Stellraumtiefe:	empfohlen ca. 2000 mm
Montageabstand:	Empfohlener Abstand bei Montage in Reihe 800 mm
Reifenbreite:	Geeignet für Fahrräder aller Art und beliebige Reifenbreiten
Anzahl Einstellplätze:	2 Einstellplätze je Fahrradanehnbügel
Gesamtlänge:	350 mm
Gewicht in kg:	modellabhängig (ab 6,0 kg)
Gesamthöhe:	modellabhängig (ab 800 mm)

Planungshilfe - Modellreihe 9400

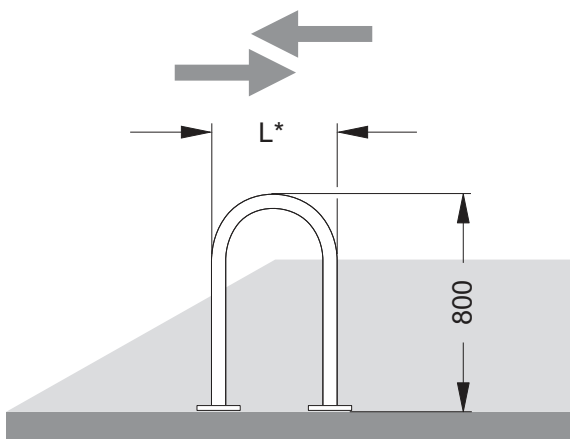
zum Einbetonieren | ein-/doppelseitige Radeinstellung



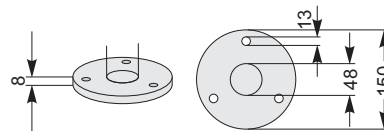
Empfohlener Bügelabstand bei Reihenaufstellung ca. 800 mm |
 Empfohlene Stellraumtiefe ca. 2000 mm

*=Länge modellabhängig - siehe "Preisübersicht"

zum Aufdübeln | ein-/doppelseitige Radeinstellung



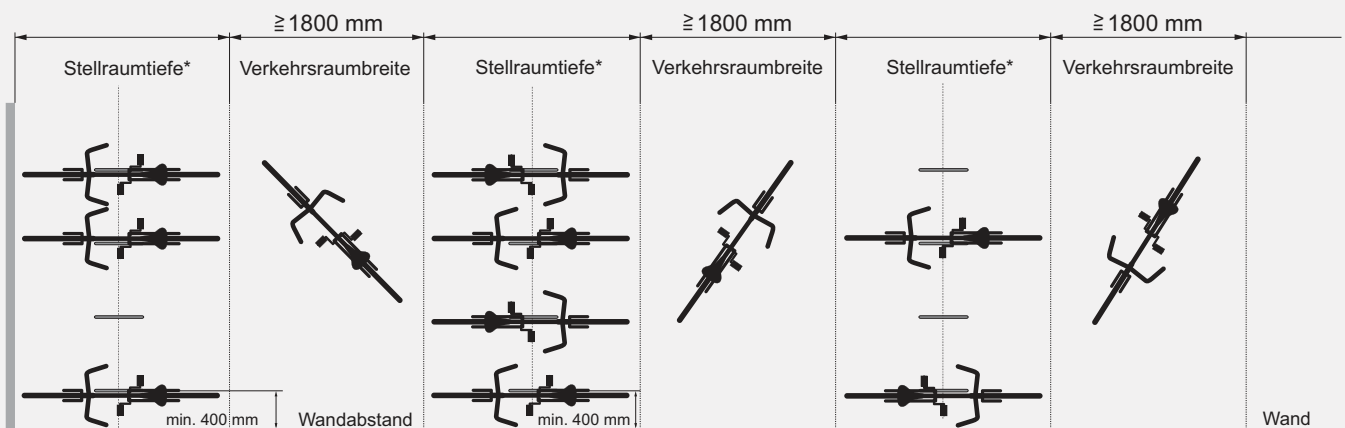
Baumaße in mm
 für Fußplatten zum Aufdübeln



Empfohlener Bügelabstand bei Reihenaufstellung ca. 800 mm |
 Empfohlene Stellraumtiefe ca. 2000 mm

*=Länge modellabhängig - siehe "Preisübersicht"

Platzbedarf Fahrradständer "Modellreihe 9400"



*=empfohlene Stellraumtiefe ca. 2000 mm

Weitere Infos: www.fahrradstaender-profi.de/shop/fahrradstaender/9400.php oder Telefon 0 22 46 - 915 46 86

BESTELL-FORMULAR

Fahrradständer

(per E-Mail an info@fahrradstaender-profi.de)



DER FAHRRADSTÄNDER-PROFI DIRK JUNIOR

Bitte in Druckbuchstaben ausfüllen.

Menge	Modellreihe	Modell	Farbbeschichtung (RAL) gewünscht (bitte ankreuzen)*	E.-Preis in € (netto ohne MwSt.)
	9400		<input type="checkbox"/> RAL-Farbton: _____	
			<input type="checkbox"/> RAL-Farbton: _____	
			<input type="checkbox"/> RAL-Farbton: _____	
			<input type="checkbox"/> RAL-Farbton: _____	
	Bolzenanker für Bodenbefestigung (6er-Set)			

*=RAL-Farben Übersicht: www.fahrradstaender-profi.de/shop/ralfarben-uebersicht.php

Mengenrabatt bei Bestellmenge (gleiches Modell oder diverse Modelle): ab 3 Stück - 5% | ab 5 Stück - Lieferzeit und Mengenrabatt bitte anfragen...

Versandkostenfreie Lieferung innerhalb Deutschlands (ohne Inseln!). Sofern nicht anders angegeben, beträgt die Lieferzeit für unsere Standard-Artikel 2 bis 4 Arbeitstage. Der genaue Versandtermin wird Ihnen in unserer Auftragsbestätigung mitgeteilt.

Der Versand erfolgt per Paketdienst oder Spedition (abhängig von Anzahl) in recycelbarem Karton. Bolzenanker für Bodenbefestigung (Modell zum Aufdübeln) optional lieferbar oder werden bauseits gestellt.

Zahlungsart (bitte ankreuzen):

Vorkasse mit 5% Nachlass

Sie überweisen uns den Rechnungsbetrag vorab nach Erhalt unserer Rechnung unter Angabe unserer Rechnungsnummer.

Nach vollständigem Zahlungseingang erfolgt umgehend der Versand Ihrer bestellten Artikel.

Bei Zahlung per Vorkasse gewähren wir Ihnen einen Nachlass in Höhe von 5% auf den Rechnungsbetrag.

Rechnung mit Zahlungsziel und 3% Skonto

Wir liefern Ihnen die bestellten Artikel und Sie überweisen den Rechnungsbetrag innerhalb von 8 Tagen ./. 3% Skonto oder innerhalb von 14 Tagen ohne Abzug auf unser Konto (Rechnungsstellung erfolgt nach Warenerhalt).

Bitte beachten Sie: Bei negativer Bonitätsprüfung behalten wir uns das Recht vor diese Zahlungsart auf Zahlung per Vorkasse abzuändern. Dieses teilen wir Ihnen in unserer Auftragsbestätigung entsprechend mit. Für die Bonitätsprüfung pflegen wir einen Datenaustausch mit diversen Auskunftsteilen.

In diesem Fall können Sie ohne Kosten für Sie schriftlich von Ihrer Bestellung zurücktreten. Es kommt hier dann kein Kaufvertrag mit uns zustande.

Kundendaten und Rechnungsanschrift:

Firma _____

Ansprechpartner (Vor- und Nachname) _____

Straße _____

PLZ/Ort _____

Telefon _____

Telefax _____

E-Mail-Adresse _____

FSP Kd.-Nr. (sofern vorhanden) _____

Abweichende Lieferanschrift:

Firma _____

Abteilung/z.Hd. _____

Straße _____

PLZ/Ort _____

Telefon _____

Datum / Firmenstempel und Unterschrift _____

Es gelten ausschließlich die Allgemeinen Geschäftsbedingungen (AGB) von FSP - Der Fahrradständer-Profi Dirk Junior, welche Sie unter www.fahrradstaender-profi.de/pdf/fsp-agb.pdf einsehen können.

Die Hinweise zum 14-tägigen Rückgaberecht finden Sie unter www.fahrradstaender-profi.de/pdf/fsp-rueckgabe.pdf.