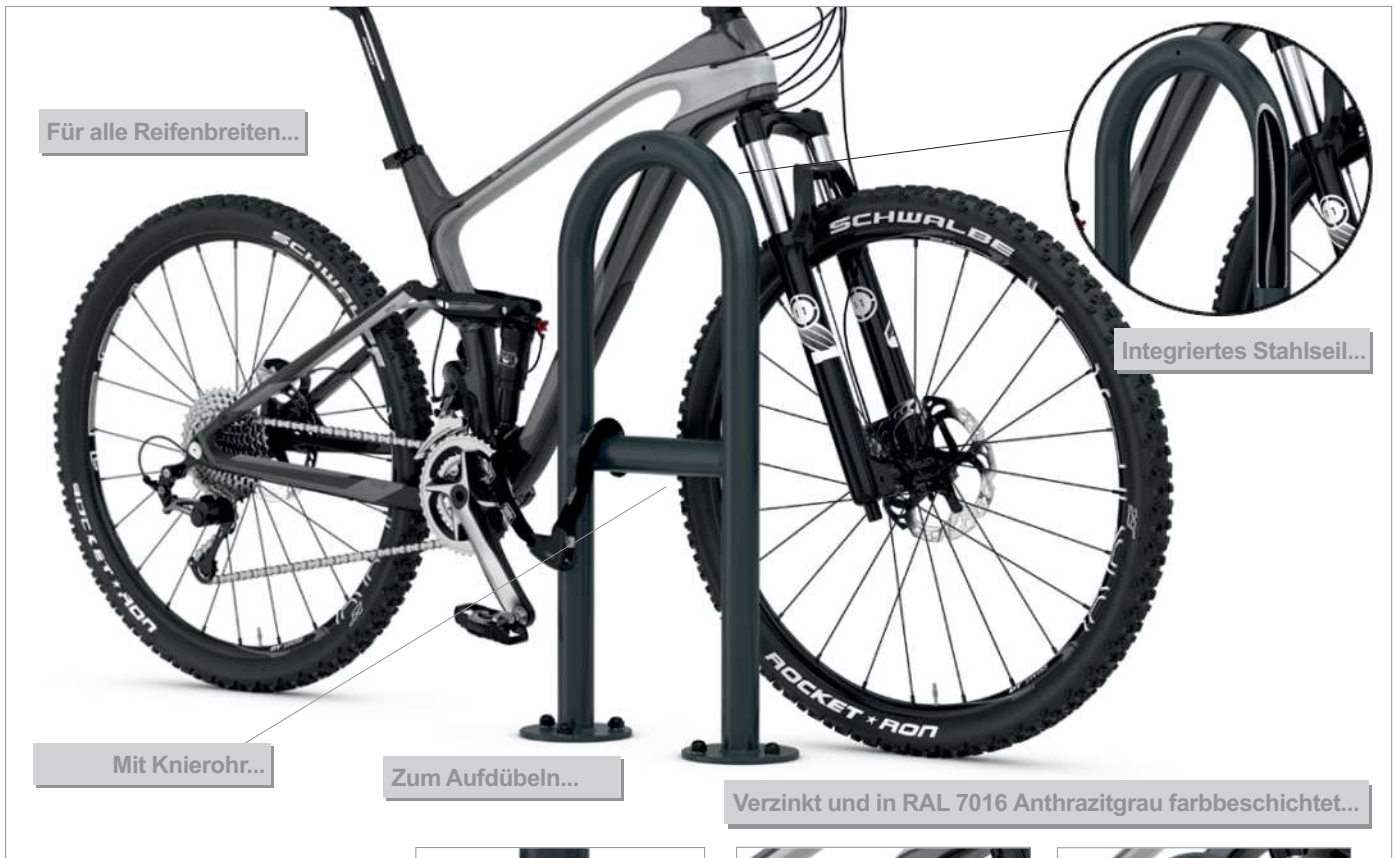


**Produktdatenblatt - Modellreihe 9500 Protect**

Angeschweißte Fußplatten  
(Ø 150 mm - Materialstärke 8 mm)  
zum Aufdübeln



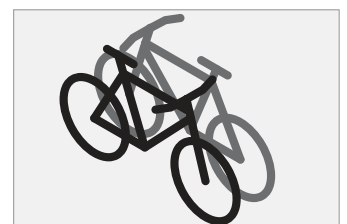
Stabiles verzinktes Stahlrohr  
(Ø 48 mm - Materialstärke 2 mm) -  
zusätzlich farbbeschichtet in RAL  
7016 Anthrazitgrau



Integriertes Stahlseil: Entspricht den  
Anforderungen an den Diebstahl-  
schutz gemäß DIN 79008:2016-05  
Punkt 7.2

**Bewährter Fahrradparkplatz - bietet Standsicherheit und Diebstahlschutz.****Zum Aufdübeln - mit Knierohr und integriertem Stahlseil.**

- Stabile und verzinkte Stahlkonstruktion
- Zusätzlich farbbeschichtet in RAL 7016 Anthrazitgrau
- Geeignet für jeden Fahrradtyp und alle Reifenbreiten
- Ein-/Doppelseitige Radeinstellung
- Stellraumtiefe ca. 2000 mm
- Empfohlener Bügelabstand bei Montage in Reihe ca. 800 mm
- 2 Jahre Herstellergarantie



Doppelseitige Radeinstellung möglich



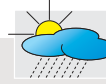
Diebstahlsicherung: Befestigung des  
Fahrradrahmens am Anlehnbügel.

# Preisübersicht - Modellreihe 9500 Protect

Preisliste gültig bis 30.06.2025 - Alle Preisangaben zzgl. gesetzlicher MwSt.

Mengenrabatt bei Bestellmenge (gleiches Modell oder diverse Modelle): ab 5 Stück - Lieferzeit und Mengenrabatt bitte anfragen...

Versandkostenfreie Lieferung innerhalb Deutschlands (ohne Inseln!).

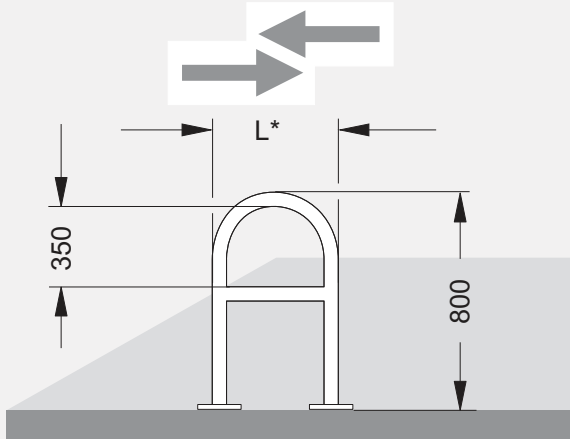


Wetterfeste  
Qualität.



Versandfertig innerhalb  
24 Std. Die Lieferzeit  
beträgt 2-4 Arbeitstage.

## zum Aufdübeln | ein-/doppelseitige Radeinstellung



- mit Knierohr und integriertem Stahlseil -

*=Länge in mm	350
Gewicht in kg	10,5
Modell	9521 Protect
Verzinkt und farb- beschichtet (RAL 7016 - Anthrazitgrau)	Preis € <b>195,-</b>
	- Lieferzeit für vorgenanntes Modell 2 bis 4 Arbeitstage -

Bolzenanker für Bodenbefestigung optional lieferbar oder werden bauseits gestellt.

Versand erfolgt per Paketdienst oder Spedition (abhängig von Anzahl) in recycelbarem Karton.

## Zubehör für Bodenbefestigung (für Modell zum Aufdübeln)

### Bolzenanker-Set - bestehend aus:

- 6 St. Bolzenanker M12x66 (Klemmstärke 30 mm - Dübellänge 125 mm - Edelstahl A4)
- 6 St. Abdeckkappen M12 Schwarz

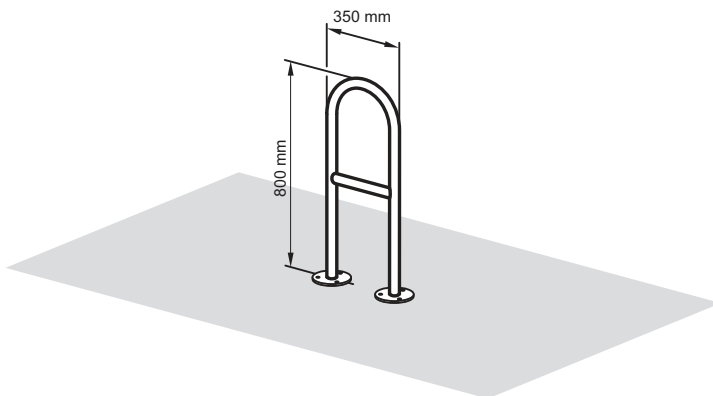
Preis: € 23,00



- Passend für jeweils 1x Modell 9521 Protect -

Zubehör-Artikel werden gemeinsam mit dem Haupt-Artikel geliefert - kein Einzel-Versand möglich.

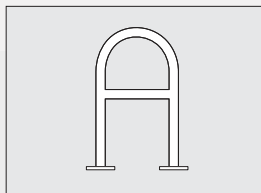
### Modell 9521 Protect - zum Aufdübeln (Länge 350 mm)



## Technische Daten - Modellreihe 9500 Protect

**Material | Oberfläche :** - Stahl  
- feuerverzinkt nach DIN EN ISO 1461 - zusätzlich farbbeschichtet in RAL 7016 Anthrazitgrau

**Anlehnbügel:** Stahlrohr (Ø 48 mm - Materialstärke 2 mm) mit angeschweißten Fußplatten zum Aufdübeln, angeschweißtem Knierohr und integriertem Stahlseil



**Montage:** Keine Montage erforderlich, da Fahrradanelehnbügel komplett verschweißt

**Bodenbefestigung:** Aufdübeln

Bolzenanker für Bodenbefestigung optional lieferbar oder werden bauseits gestellt

**Sicherheit:** Anschließen des Fahrradrahmens mittels handelsüblichem Seil-, Ketten- oder Bügelschloss am Fahrradanelehnbügel



Integriertes Stahlseil - Entspricht den Anforderungen an den Diebstahlschutz gemäß DIN 79008:2016-05 Punkt 7.2



**Anlieferung:** Erfolgt in recycelbarem Karton (jeweils 1 Karton pro Modell).  
Abmessungen je Karton (L/B/H in mm): max. 1200x400x200 - Gewicht je Karton: max. 11,0 kg.

**Versand:** Erfolgt per Paketdienst oder Spedition (abhängig von Anzahl)

**Radeinstellung:** einseitig | doppelseitig

**Stellraumtiefe:** empfohlen ca. 2000 mm

**Montageabstand:** Empfohlener Abstand bei Montage in Reihe 800 mm

**Reifenbreite:** Geeignet für Fahrräder aller Art und beliebige Reifenbreiten

**Anzahl Einstellplätze:** 2 Einstellplätze je Fahrradanelehnbügel

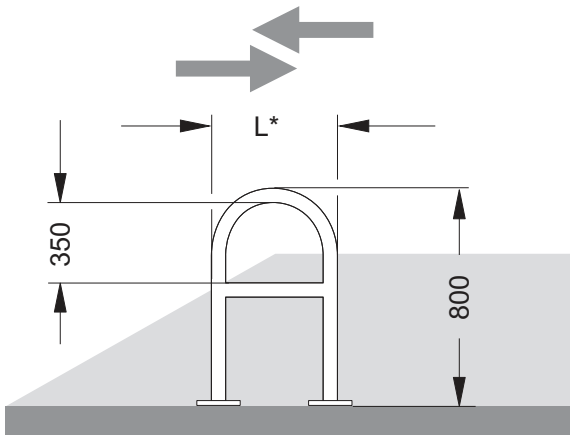
**Gesamtlänge:** 350 mm

**Gewicht in kg:** 10,5 kg

**Gesamthöhe:** 800 mm

## Planungshilfe - Modellreihe 9500 Protect

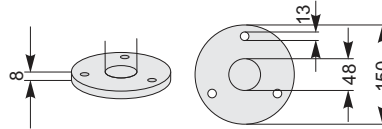
zum Aufdübeln | ein-/doppelseitige Radeinstellung



- mit Knierohr und integriertem Stahlseil -

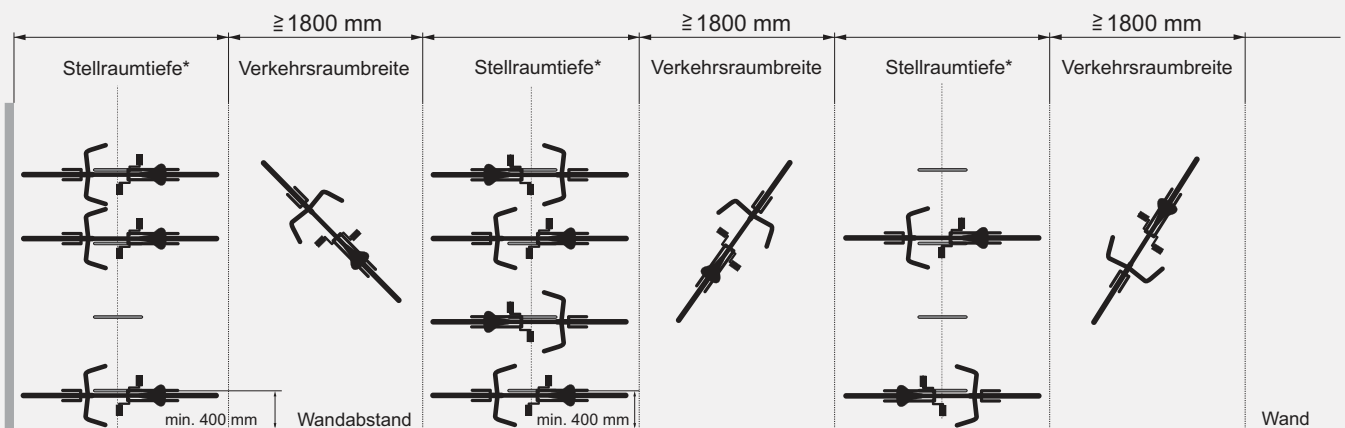
\*=Länge modellabhängig - siehe "Preisübersicht"

**Baumaße in mm**  
für Fußplatten zum Aufdübeln



Empfohlener Bügelabstand bei Reihenaufstellung ca. 800 mm |  
Empfohlene Stellraumtiefe ca. 2000 mm

### Platzbedarf Fahrradständer "Modellreihe 9500 Protect"



\*=empfohlene Stellraumtiefe ca. 2000 mm

Weitere Infos: [www.fahrradstaender-profi.de/shop/fahrradstaender/9500-protect.php](http://www.fahrradstaender-profi.de/shop/fahrradstaender/9500-protect.php) oder Telefon 0 22 46 - 915 46 86

# BESTELL-FORMULAR

## Fahrradständer

(per E-Mail an [info@fahrradstaender-profi.de](mailto:info@fahrradstaender-profi.de))



DER FAHRRADSTÄNDER-PROFI DIRK JUNIOR

Bitte in Druckbuchstaben ausfüllen.

Menge	Modellreihe	Modell	Farbbeschichtung (RAL)	E.-Preis in € (netto ohne Mwst.)
	9500 Protect	9521 Protect	RAL-Farbtone: 7016	
	Bolzenanker für Bodenbefestigung (6er-Set)			

Mengenrabatt bei Bestellmenge (gleiches Modell oder diverse Modelle): ab 5 Stück - Lieferzeit und Mengenrabatt bitte anfragen...

Versandkostenfreie Lieferung innerhalb Deutschlands (ohne Inseln!). Sofern nicht anders angegeben, beträgt die Lieferzeit für unsere Standard-Artikel 2 bis 4 Arbeitstage. Der genaue Versandtermin wird Ihnen in unserer Auftragsbestätigung mitgeteilt.

Der Versand erfolgt per Paketdienst oder Spedition (abhängig von Anzahl) in recycelbarem Karton. Bolzenanker für Bodenbefestigung optional lieferbar oder werden bauseits gestellt.

### Zahlungsart (bitte ankreuzen):

#### Vorkasse mit 4% Nachlass

Sie überweisen uns den Rechnungsbetrag vorab nach Erhalt unserer Rechnung unter Angabe unserer Rechnungsnummer.

Nach vollständigem Zahlungseingang erfolgt umgehend der Versand Ihrer bestellten Artikel.

Bei Zahlung per Vorkasse gewähren wir Ihnen einen Nachlass in Höhe von 4% auf den Rechnungsbetrag.

#### Rechnung mit Zahlungsziel und 2% Skonto

Wir liefern Ihnen die bestellten Artikel und Sie überweisen den Rechnungsbetrag innerhalb von 8 Tagen ./. 2% Skonto oder innerhalb von 14 Tagen ohne Abzug auf unser Konto (Rechnungsstellung erfolgt nach Warenerhalt).

Bitte beachten Sie: Bei negativer Bonitätsprüfung behalten wir uns das Recht vor diese Zahlungsart auf Zahlung per Vorkasse abzuändern. Dieses teilen wir Ihnen in unserer Auftragsbestätigung entsprechend mit. Für die Bonitätsprüfung pflegen wir einen Datenaustausch mit diversen Auskunftsteilen.

In diesem Fall können Sie ohne Kosten für Sie schriftlich von Ihrer Bestellung zurücktreten. Es kommt hier dann kein Kaufvertrag mit uns zustande.

### Kundendaten und Rechnungsanschrift:

\_\_\_\_\_  
Firma

\_\_\_\_\_  
Ansprechpartner (Vor- und Nachname)

\_\_\_\_\_  
Straße

\_\_\_\_\_  
PLZ/Ort

\_\_\_\_\_  
Telefon

\_\_\_\_\_  
Telefax

\_\_\_\_\_  
E-Mail-Adresse

\_\_\_\_\_  
FSP Kd.-Nr. (sofern vorhanden)

### Abweichende Lieferanschrift:

\_\_\_\_\_  
Firma

\_\_\_\_\_  
Abteilung/z.Hd.

\_\_\_\_\_  
Straße

\_\_\_\_\_  
PLZ/Ort

\_\_\_\_\_  
Telefon

\_\_\_\_\_  
Datum / Firmenstempel und Unterschrift

Es gelten ausschließlich die Allgemeinen Geschäftsbedingungen (AGB) von FSP - Der Fahrradständer-Profi Dirk Junior, welche Sie unter [www.fahrradstaender-profi.de/pdf/fsp-agb.pdf](http://www.fahrradstaender-profi.de/pdf/fsp-agb.pdf) einsehen können.

Die Hinweise zum 14-tägigen Rückgaberecht finden Sie unter [www.fahrradstaender-profi.de/pdf/fsp-rueckgabe.pdf](http://www.fahrradstaender-profi.de/pdf/fsp-rueckgabe.pdf).