

Produktdatenblatt - Modellreihe AW 5000**Fahrradständer mit Werbefläche
Modellreihe AW 5000**

Stabile, verschraubbare bogenförmige Einstellbügel



Praktisch leicht zu bewegen durch seitliche Laufrollen



Werbefläche mit zwei Alu-Klapprahmen DIN A1 Hochformat - Wasserfest durch zusätzliche Folientasche

Der Regen kann kommen! Ihre Werbung bleibt trocken. Wasserfest durch zusätzliche Folientasche.

- Stabile und verzinkte Stahlkonstruktion mit verschraubbaren bogenförmigen Einstellbügeln
- Einstellwinkel 90° gerade
- Geeignet für Fahrräder aller Art mit Reifenbreiten bis 55 mm
- Stellraumtiefe ca. 1850 mm bei einseitiger Radeinstellung
- Auch doppelseitig befahrbar
- Werbefläche mit zwei Alu-Klapprahmen DIN A1 Hochformat, silberfarbig eloxiert
- Sekundenschneller Posterwechsel
- 2 Jahre Herstellergarantie



Auch doppelseitig befahrbar.



Farbeschichtung in "RAL-Farbe nach Wahl" möglich.

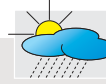
Weitere Infos Modellreihe AW 5000: www.fahrradstaender-profi.de/shop/fahrradstaender/aw5000.php oder Telefon 0 22 46 - 915 46 86
Unsere Angebote sind ausschließlich für Kommunen, Handel, Handwerk, Gewerbe, Industrie, die freien Berufe sowie die Bau- und Immobilienwirtschaft bestimmt und somit für den B2B-Bereich.

Preisübersicht - Modellreihe AW 5000

Preisliste gültig bis 31.12.2024 - Alle Preisangaben zzgl. gesetzlicher MwSt.

Mengenrabatt bei Bestellmenge (gleiches Modell oder diverse Modelle): ab 5 Stück - Lieferzeit und Mengenrabatt bitte anfragen...

Versandkostenfreie Lieferung innerhalb Deutschlands (ohne Inseln!).

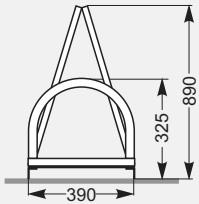


Wetterfeste Qualität.



Versandfertig innerhalb 24 Std. Die Lieferzeit beträgt 2-4 Arbeitstage.

Einseitige Radeinstellung - Einstellwinkel 90° gerade



(auch doppelseitig befahrbar)

Alu-Klapprahmen		2 x DIN A1
Einstellplätze		2
Länge in mm		1050
Gewicht in kg		28,3
	Modell	AW 5112
Verzinkt	Preis €	312,-
		- Lieferzeit für vorgenannte Modelle 2 bis 4 Arbeitstage -
Verzinkt und farb- beschichtet (RAL-Farbe*)	Preis €	365,-
		- Lieferzeit für vorgenannte Modelle (farbbeschichtet) 3 bis 4 Wochen -

*=RAL-Farben Übersicht: www.fahrradstaender-profi.de/shop/ralfarben-uebersicht.php

Versand erfolgt per Paketdienst oder Spedition (abhängig von Anzahl und Gewicht) zerlegt in recycelbarem Karton - alle zur Montage benötigten Schrauben sowie eine Montageanleitung werden mitgeliefert.

Modell AW 5112 - Verzinkt
(2 Einstellplätze)



**Modell AW 5112 - Verzinkt und
farbbeschichtet in RAL-Farbe nach Wahl***
(2 Einstellplätze)



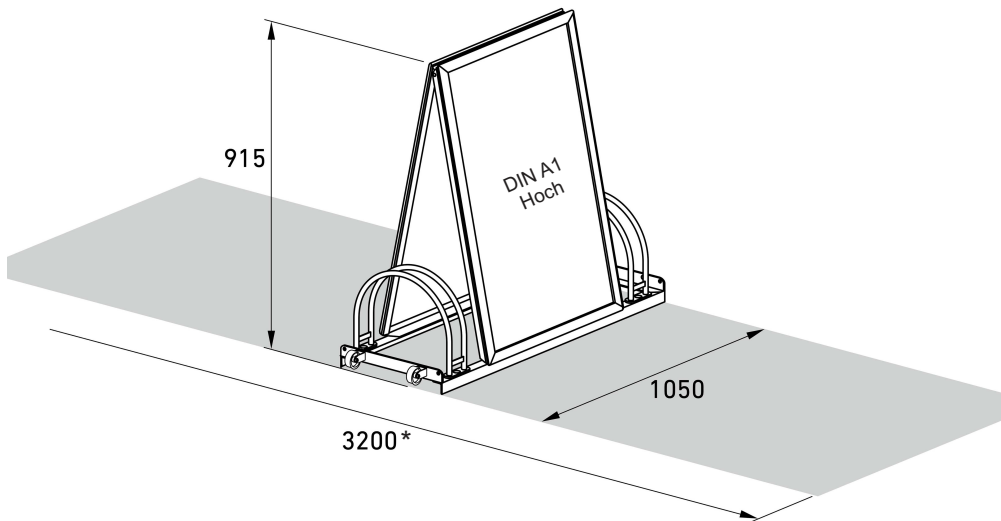
Weitere Infos Modellreihe AW 5000: www.fahrradstaender-profi.de/shop/fahrradstaender/aw5000.php oder Telefon 0 22 46 - 915 46 86

Unsere Angebote sind ausschließlich für Kommunen, Handel, Handwerk, Gewerbe, Industrie, die freien Berufe sowie die Bau- und Immobilienwirtschaft bestimmt und somit für den B2B-Bereich.

Technische Daten - Modellreihe AW 5000

Material:	-Stahl -Aluminium (Klapprahmen)
Oberfläche:	feuerverzinkt nach DIN EN ISO 1461 - zusätzlich Farbbeschichtung in RAL-Farbe möglich
Grundrahmen:	komplett verschweißt aus Winkelstahl (35x35 mm - Materialstärke 3 mm) mit abgerundeten Ecken - keine Verletzungsgefahr
Einstellbügel:	Stahlrohr (Ø 18 mm - Materialstärke 1,35 mm) mit angeschweißten Fußplatten zur Verschraubung mit dem Grundrahmen in 5 mm Materialstärke
Werbefläche:	Zwei Alu-Klapprahmen (DIN A1 Hochformat, silberfarbig eloxiert) mit entspiegelter wasserfester Folientasche und Quick-Clip System für sekundenschnellen Posterwechsel
Montage:	Verschrauben der Einstellbügel mit dem Grundrahmen (entsprechende Bohrungen im Grundrahmen und in den Fußplatten der Einstellbügel vorhanden) sowie verschrauben der Laufrollen an den Grundrahmen (2 Langloch-Bohrungen 10x20 mm jeweils stirnseitig am Grundrahmen vorhanden). Weiterhin verschrauben der Alu-Klapprahmen auf den Grundrahmen (entsprechende Bohrungen im Grundrahmen vorhanden). Alle zur Montage benötigten Schrauben sowie eine Montageanleitung werden mitgeliefert.
Sicherheit:	Anschließen des Vorderrad mittels handelsüblichem Seil-, Bügel- oder Kettenschloss am Einstellbügel
Anlieferung:	Erfolgt zerlegt in recycelbarem Karton - je Modell 2 Kartons. Max. Abmessungen je Karton (L/B/H in mm): 1200x770x115 - Gesamt-Gewicht der Kartons: ca. 29,0 kg.
Versand:	Erfolgt per Paketdienst oder Spedition (abhängig von Anzahl und Gewicht)
Radeinstellung:	-einseitig -auch doppelseitig befahrbar
Einstellwinkel:	90° gerade
Stellraumtiefe:	-einseitig ca. 1850 mm -doppelseitig ca. 3200 mm
Reifenbreite:	Geeignet für Fahrräder aller Art mit Reifenbreiten bis 55 mm - auch für Mountain-Bikes mit entsprechender Reifenbreite
Anzahl Einstellplätze:	2 Einstellplätze
Gesamtlänge:	1050 mm
Gewicht in kg:	28,3 kg
Gesamthöhe:	890 mm
Gesamttiefe:	390 mm

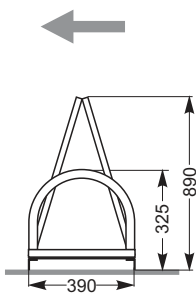
Planungshilfe - Modellreihe AW 5000



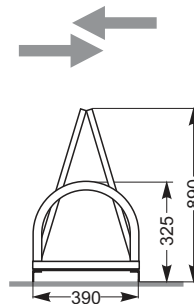
*=Stellraumtiefe ca. bei doppelseitiger Radeinstellung

Einseitige Radeinstellung - Einstellwinkel 90° gerade

Doppelseitige Radeinstellung - Einstellwinkel 90° gerade

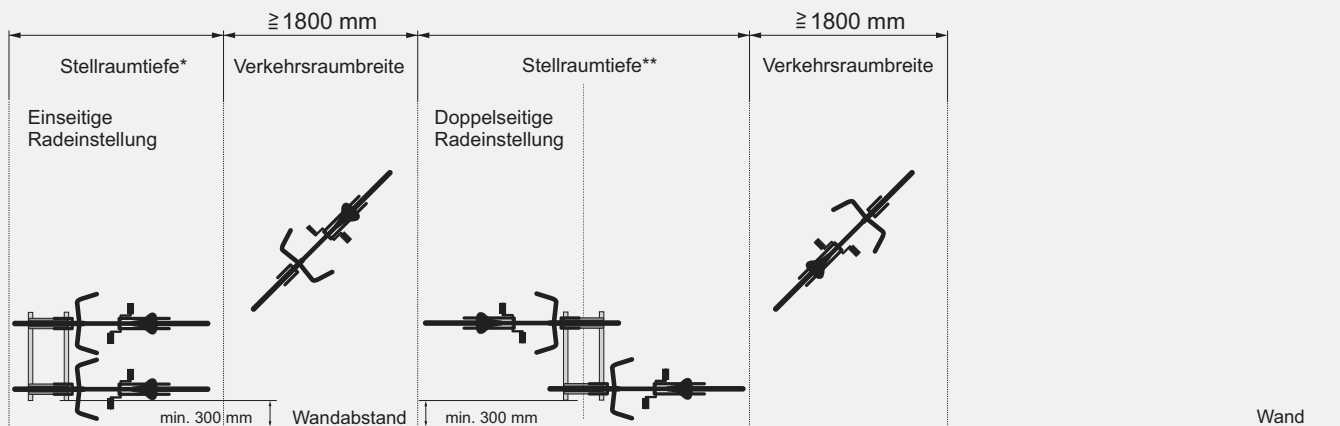


*=Stellraumtiefe ca. 1850 mm



**=Stellraumtiefe ca. 3200 mm

Platzbedarf Fahrradständer "Modellreihe AW 5000"



Weitere Infos: www.fahrradstaender-profi.de/shop/fahrradstaender/aw5000.php oder Telefon 0 22 46 - 915 46 86

BESTELL-FORMULAR

Fahrradständer

(per E-Mail an info@fahrradstaender-profi.de)



DER FAHRRADSTÄNDER-PROFI DIRK JUNIOR

Bitte in Druckbuchstaben ausfüllen.

Menge	Modellreihe	Modell	Farbbeschichtung (RAL) gewünscht (bitte ankreuzen)*	E.-Preis in € (netto ohne MwSt.)
	AW 5000		<input type="checkbox"/> RAL-Farbton: _____	
			<input type="checkbox"/> RAL-Farbton: _____	
			<input type="checkbox"/> RAL-Farbton: _____	
			<input type="checkbox"/> RAL-Farbton: _____	
			<input type="checkbox"/> RAL-Farbton: _____	

*=RAL-Farben Übersicht: www.fahrradstaender-profi.de/shop/ralfarben-uebersicht.php

Mengenrabatt bei Bestellmenge (gleiches Modell oder diverse Modelle): ab 5 Stück - Lieferzeit und Mengenrabatt bitte anfragen...

Versandkostenfreie Lieferung innerhalb Deutschlands (ohne Inseln!). Sofern nicht anders angegeben, beträgt die Lieferzeit für unsere Standard-Artikel 2 bis 4 Arbeitstage. Der genaue Versandtermin wird Ihnen in unserer Auftragsbestätigung mitgeteilt.

Der Versand erfolgt per Paketdienst oder Spedition (abhängig von Anzahl und Gewicht) zerlegt in recycelbarem Karton - alle zur Montage benötigten Schrauben sowie eine Montageanleitung werden mitgeliefert.

Zahlungsart (bitte ankreuzen):

Vorkasse mit 3% Nachlass

Sie überweisen uns den Rechnungsbetrag vorab nach Erhalt unserer Rechnung unter Angabe unserer Rechnungsnummer.

Nach vollständigem Zahlungseingang erfolgt umgehend der Versand Ihrer bestellten Artikel.

Bei Zahlung per Vorkasse gewähren wir Ihnen einen Nachlass in Höhe von 3% auf den Rechnungsbetrag.

Rechnung mit 14 Tagen Zahlungsziel

Bei Kauf auf Rechnung liefern wir Ihnen die bestellten Artikel und Sie überweisen den Rechnungsbetrag innerhalb 14 Tagen ohne Abzug auf unser Konto.

Bitte beachten Sie: Bei negativer Bonitätsprüfung behalten wir uns das Recht vor, diese Zahlungsart auf Zahlung per Vorkasse abzuändern. Dieses teilen wir Ihnen in unserer Auftragsbestätigung entsprechend mit. Für die Bonitätsprüfung pflegen wir einen Datenaustausch mit diversen Auskunfteien.

In diesem Fall können Sie ohne Kosten für Sie schriftlich von Ihrer Bestellung zurücktreten. Es kommt hier dann kein Kaufvertrag mit uns zustande.

Kundendaten und Rechnungsanschrift:

Firma

Ansprechpartner (Vor- und Nachname)

Straße

PLZ/Ort

Telefon

Telefax

E-Mail-Adresse

FSP Kd.-Nr. (sofern vorhanden)

Abweichende Lieferanschrift:

Firma

Abteilung/z.Hd.

Straße

PLZ/Ort

Telefon

Datum / Firmenstempel und Unterschrift

Es gelten ausschließlich die Allgemeinen Geschäftsbedingungen (AGB) von FSP - Der Fahrradständer-Profi Dirk Junior, welche Sie unter www.fahrradstaender-profi.de/pdf/fsp-agb.pdf einsehen können.

Die Hinweise zum 14-tägigen Rückgaberecht finden Sie unter www.fahrradstaender-profi.de/pdf/fsp-rueckgabe.pdf.