

Produktdatenblatt - BikeHub Premium

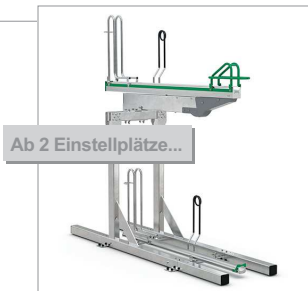
Fahrradständer Doppelstockparker Modellreihe BikeHub Premium

Für Reifenbreiten bis 55 mm...

Barrierefrei nach DIN 79008-1 und
 ADFC-zertifiziert...



Radabstand
 500 mm



Ab 2 Einstellplätze...

Verfügbar in 5 Längen -
 ab 700 mm



Stabile und verzinkte Stahlträger-
 konstruktion



Optimale Standsicherheit durch
 extrem hohe Einstellbügel

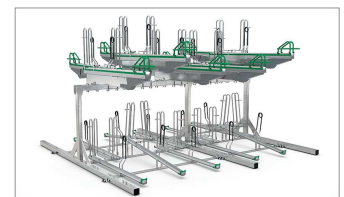


Robuste Hebehilfe mit Gasdruck-
 dämpfer

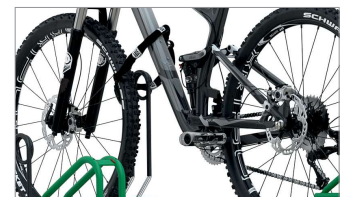
Doppelstockparker der Extraklasse! Erfüllt die DIN-Norm 79008-1.

Verfügbar in 5 verschiedenen Längen - ab 2 Einstellplätze.

- Stabile und verzinkte Stahlkonstruktion
- 5-fach kugelgelagerte reflektierende Trägerschienen aus Aluminium - hierdurch sehr leichtläufig und bei Dunkelheit gut erkennbar
- Obere Ebene: Geringer Kraftaufwand zum Einstellen von Fahrrädern bis maximal 18 kg Gesamtgewicht durch robuste Hebehilfe (Gasdruckdämpfer)
- ADFC-zertifiziert: Prüf-Nr. Q2202 Geprüft nach DIN 79008
- Optimierte Diebstahlsicherung nach DIN EN 15496
- Radabstand 500 mm - abwechselnde Tief-/Hocheinstellung
- Einstellwinkel 90° gerade
- Geeignet für Fahrräder aller Art mit Reifenbreiten bis 55 mm
- Stellraumtiefe ca. 2.515 mm bei einseitiger Radeinstellung
- Vorbereitet für Bodenbefestigung
- 2 Jahre Herstellergarantie



Auch für doppelseitige Radeinstellung
 verfügbar.



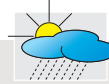
Diebstahlsicherung nach Normvorgabe

Preisübersicht - BikeHub Premium

Preisliste gültig bis 30.06.2025 - Alle Preisangaben zzgl. gesetzlicher MwSt. und Frachtkosten

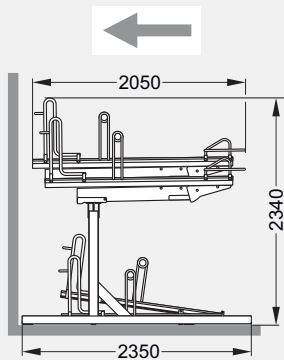
Die anfallenden Frachtkosten teilen wir Ihnen auf Anfrage gerne mit.

Mengenrabatt bei Bestellmenge (gleiches Modell oder diverse Modelle): ab 5 Stück - Mengenrabatt bitte anfragen...



Wetterfeste Qualität.

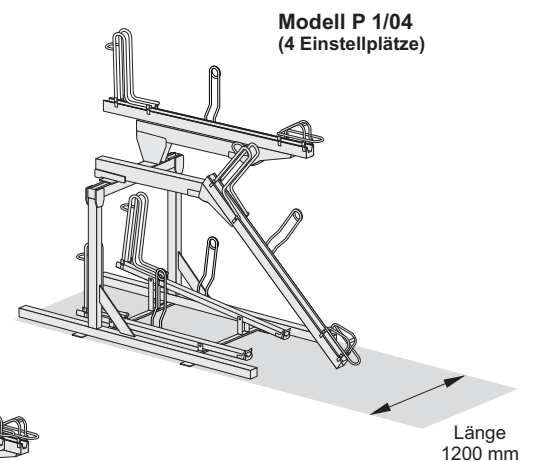
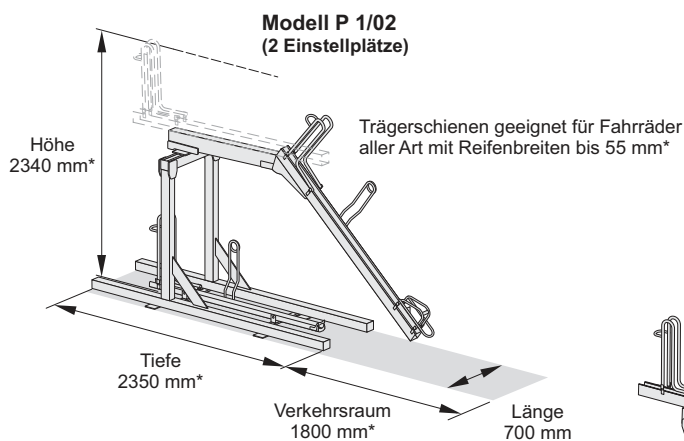
Einseitige Radeinstellung - Einstellwinkel 90° gerade



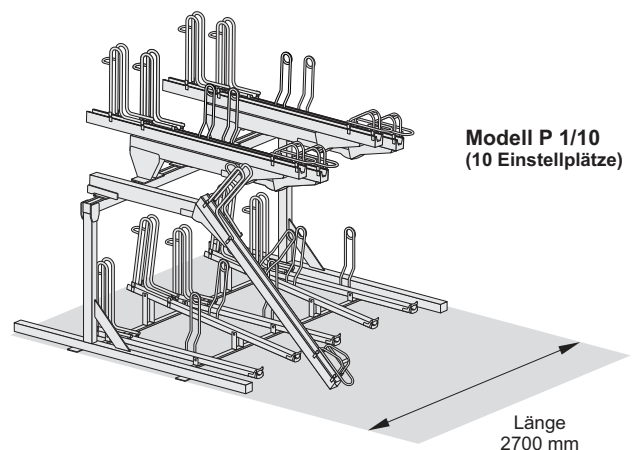
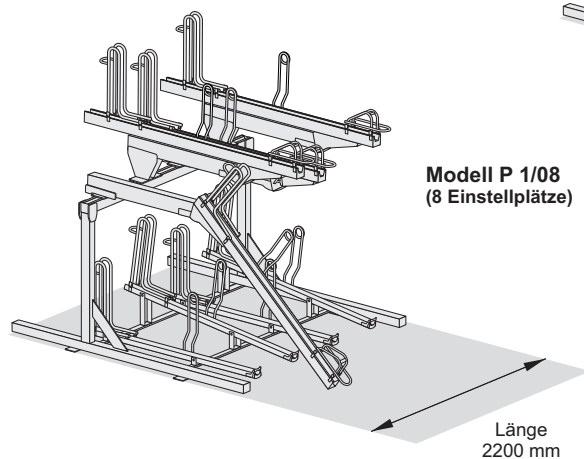
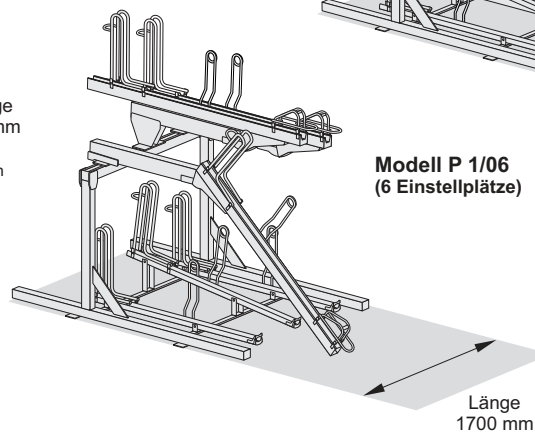
Einstellplätze	2	4	6	8	10
Länge in mm	700	1200	1700	2200	2700
Gewicht in kg	110,0	180,0	270,0	360,0	450,0
Modell	P 1/02	P 1/04	P 1/06	P 1/08	P 1/10
Verzinkt Preis €	1.139,-	1.956,-	2.711,-	3.485,-	4.242,-

Lieferzeit für vorgenannte Modelle bitte anfragen. Versand erfolgt zerlegt per Spedition - alle zur Montage benötigten Schrauben sowie eine Montageanleitung werden mitgeliefert.

Anlagen mit einer beliebig großen Anzahl an Stellplätzen auf Anfrage.



*=Höhe, Tiefe, Verkehrsraum sowie Trägerschienen für alle Modelle identisch



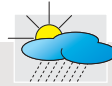
Unsere Angebote sind ausschließlich für Kommunen, Handel, Handwerk, Gewerbe, Industrie, die freien Berufe sowie die Bau- und Immobilienwirtschaft bestimmt und somit für den B2B-Bereich.

Preisübersicht - BikeHub Premium

Preisliste gültig bis 30.06.2025 - Alle Preisangaben zzgl. gesetzlicher MwSt. und Frachtkosten

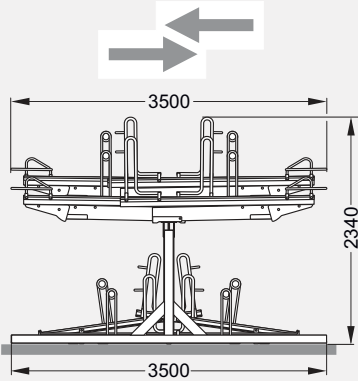
Die anfallenden Frachtkosten teilen wir Ihnen auf Anfrage gerne mit.

Mengenrabatt bei Bestellmenge (gleiches Modell oder diverse Modelle): ab 5 Stück - Mengenrabatt bitte anfragen...



Wetterfeste Qualität.

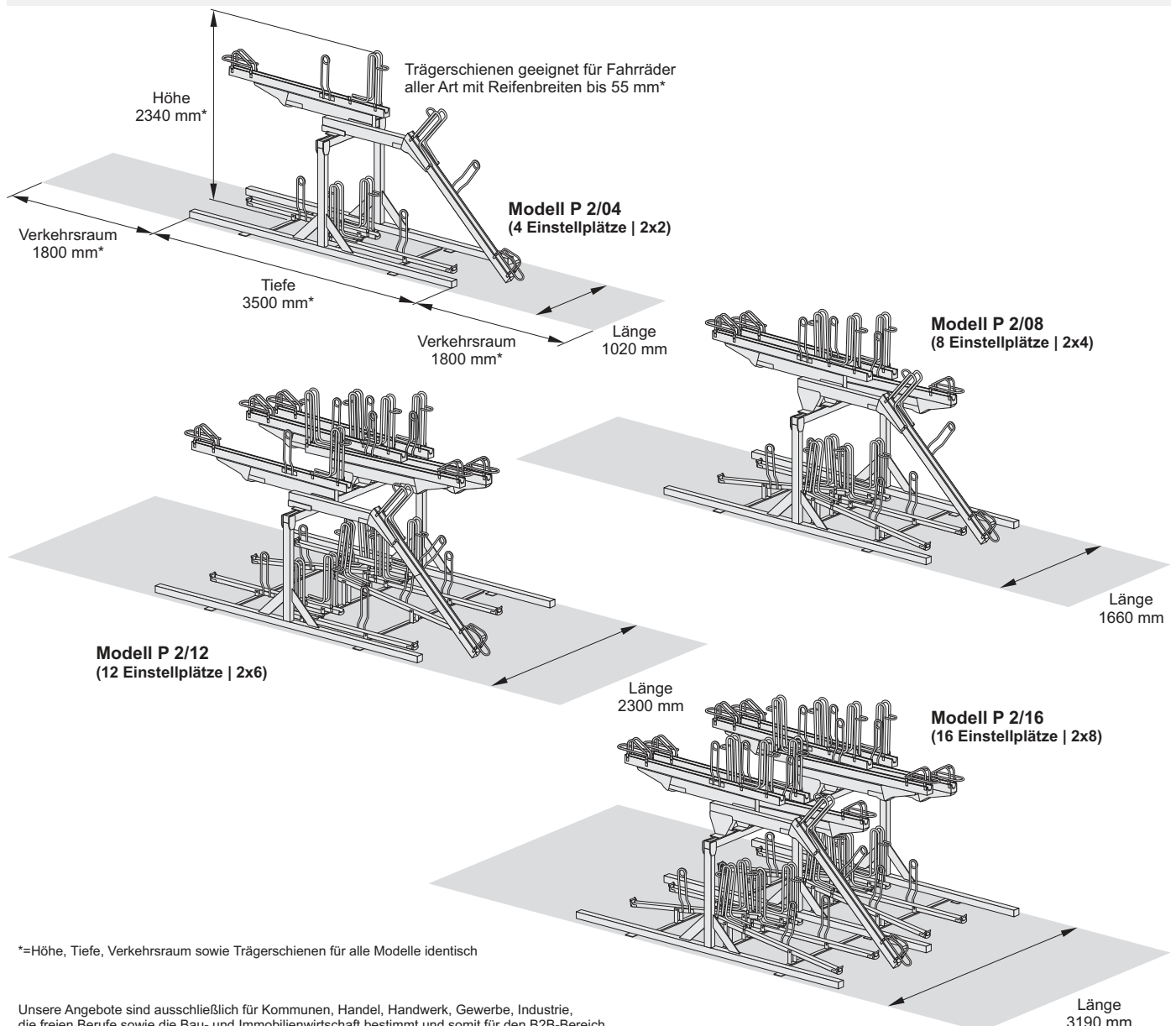
Doppelseitige Radeinstellung - Einstellwinkel 90° gerade



Einstellplätze	4 (2x2)	8 (2x4)	12 (2x6)	16 (2x8)	20 (2x10)	
Länge in mm	1020	1660	2300	3190	3830	
Gewicht in kg	230,0	370,0	550,0	730,0	910,0	
Modell	P 2/04	P 2/08	P 2/12	P 2/16	P 2/20	
Verzinkt	Preis €	2.191,-	3.793,-	5.394,-	7.329,-	8.900,-

Lieferzeit für vorgenannte Modelle bitte anfragen. Versand erfolgt zerlegt per Spedition - alle zur Montage benötigten Schrauben sowie eine Montageanleitung werden mitgeliefert.

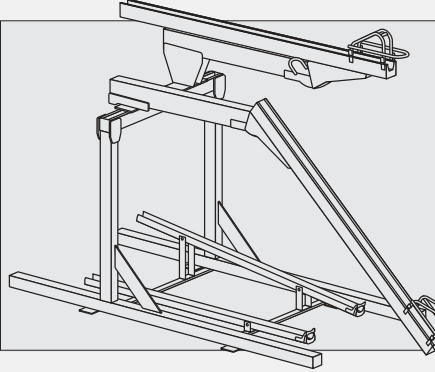
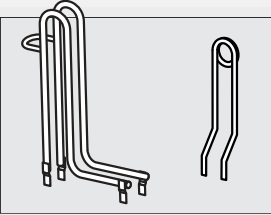


Anlagen mit einer beliebig großen Anzahl an Stellplätzen auf Anfrage.



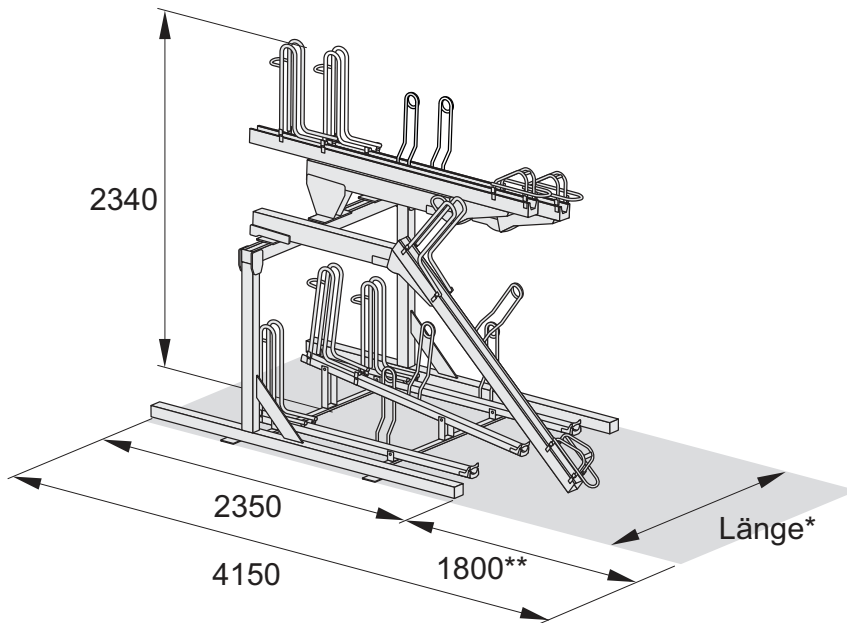
*=Höhe, Tiefe, Verkehrsraum sowie Trägerschienen für alle Modelle identisch

Unsere Angebote sind ausschließlich für Kommunen, Handel, Handwerk, Gewerbe, Industrie, die freien Berufe sowie die Bau- und Immobilienwirtschaft bestimmt und somit für den B2B-Bereich.

Technische Daten - BikeHub Premium

Material:	Stahl Aluminium (Trägerschienen)	
Oberfläche:	feuerverzinkt nach DIN EN ISO 1461	
Konstruktion:	<p>Seitliche Stützen komplett verschweißt mit angeschweißten Fußplatten zum Aufdübeln. Verbindung der Quertraversen aus Stahl mit den seitlichen Stützen mittels Schraubmontage.</p> <p>5-fach kugelgelagerte reflektierende Trägerschienen aus Aluminium - hierdurch sehr leichtläufig und bei Dunkelheit gut erkennbar.</p> <p>Obere Trägerschienen mit Hebehilfe (Gasdruckdämpfer), geeignet für Fahrräder bis maximal 18 kg Gesamtgewicht.</p> <p>Abb.: Konstruktion mit 4 Trägerschienen - Länge 1200 mm</p>	
Einstellbügel:	Stahlrohr (Ø 18 mm - Materialstärke 1,35 mm) mit extrem hoher Bügelform für optimierte Standsicherheit	
Sicherheitsbügel:	An Trägerschiene verschraubter Sicherheitsbügel mit Anschlagsschutz aus Kunststoff in Schwarz - Optimierte Diebstahlsicherung nach DIN EN 15496.	
Montage:	Alle zur Montage benötigten Schrauben sowie eine Montageanleitung werden mitgeliefert.	
Sicherheit:	Anschließen des Fahrradrahmens am Sicherheitsbügel	
Anlieferung:	Erfolgt zerlegt als Bausatz auf Paletten-Kartons	
Versand:	Erfolgt per Spedition	
Radeinstellung:	-einseitig / doppelseitig (modellabhängig) -abwechselnde Tief-/Hocheinstellung	
Einstellwinkel:	90° gerade	
Stellraumtiefe:	-einseitig ca. 2515 mm -doppelseitig ca. 3575 mm	
Radabstand:	500 mm	
Reifenbreite:	Geeignet für Fahrräder aller Art mit Reifenbreiten bis 55 mm - auch für Mountain-Bikes mit entsprechender Reifenbreite	
Anzahl Einstellplätze:	modellabhängig (ab 2 Einstellplätze)	
Gesamtlänge:	modellabhängig (ab 700 mm)	
Gewicht in kg:	modellabhängig (ab 110,0 kg)	
Gesamthöhe:	2340 mm Lichte Raumhöhe min. 2850 mm	
Befestigungsart:	Bodenbefestigung durch Aufdübeln auf geeigneten Untergrund. Entsprechende Bohrungen zur Befestigung in den angeschweißten Fußplatten der beiden seitlichen Trägerstützen vorhanden. Schrauben und Dübel zur Bodenbefestigung werden bauseits gestellt.	
Sonstiges:	-ADFC-zertifiziert: Prüf-Nr. Q2202 Geprüft nach DIN 79008 -Barrierefrei nach DIN 79008-1	

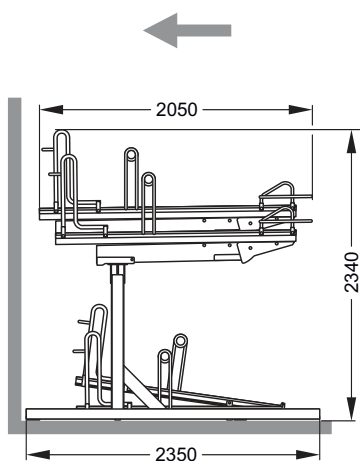
Planungshilfe - BikeHub Premium



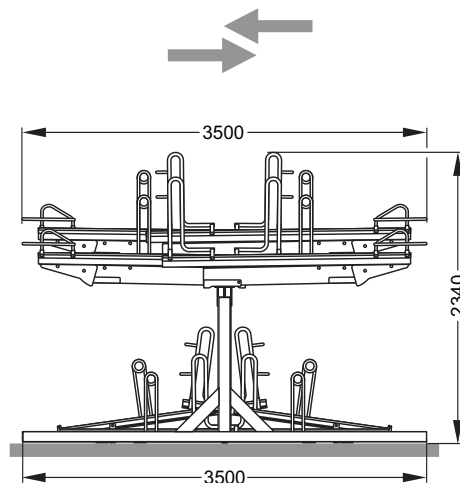
*=Länge und Anzahl Einstellplätze modellabhängig - siehe "Preisübersicht"
 **=Verkehrsraumbreite

Einseitige Radeinstellung - Einstellwinkel 90° gerade

Doppelseitige Radeinstellung - Einstellwinkel 90° gerade

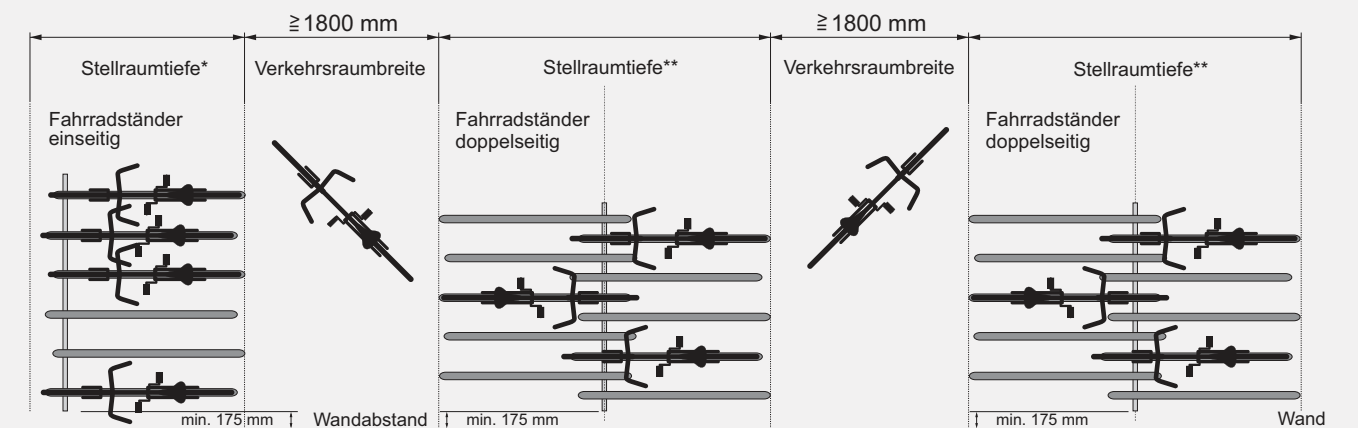


*=Stellraumtiefe ca. 2515 mm | Lichte Raumhöhe min. 2850 mm



**=Stellraumtiefe ca. 3575 mm | Lichte Raumhöhe min. 2850 mm

Platzbedarf Fahrradständer "Modellreihe BikeHub Premium"



Weitere Infos: www.fahrradstaender-profi.de/shop/fahrradstaender/bike-hub-premium.php oder Telefon 0 22 46 - 915 46 86