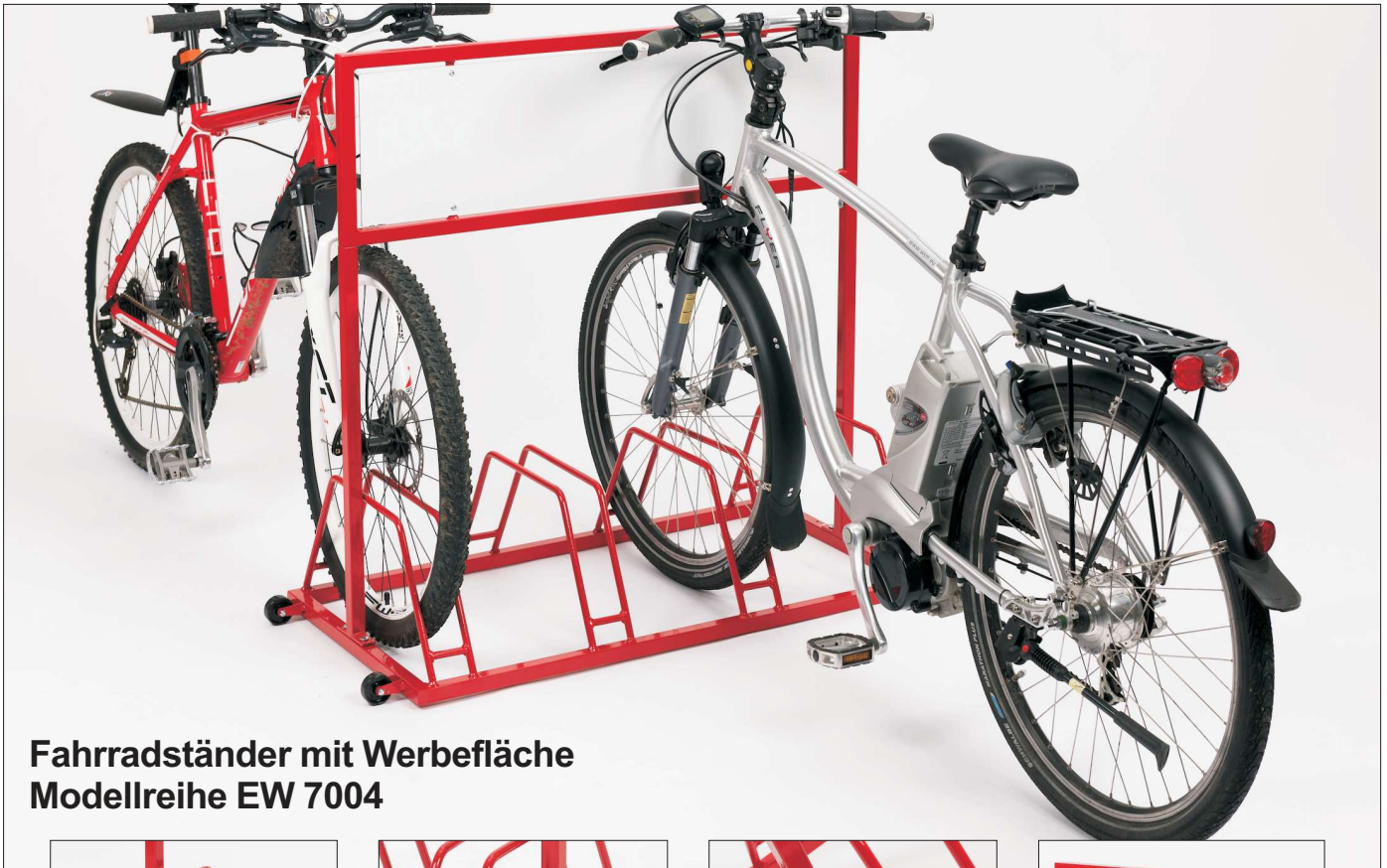


**Produktdatenblatt - Modellreihe EW 7004****Fahrradständer mit Werbefläche  
Modellreihe EW 7004**Robuste, aufgeschweißte Einstell-  
bügelGrundrahmen komplett verschweißt  
aus QuadratrohrPraktisch leicht zu bewegen durch  
seitliche LaufrollenWerbefläche aus Alu-Verbundplatte  
(weiß)

**Ihr Service am Kunden. Dieser Werbe-Fahrradständer sorgt für einen sicheren Stand der geparkten Fahrräder.**

- Stabile und verzinkte Stahlkonstruktion mit aufgeschweißten robusten Einstellbügeln
- Geeignet für Fahrräder aller Art mit Reifenbreiten bis 55 mm
- Doppelseitige Radeinstellung 90° gerade
- Stellraumtiefe ca. 3200 mm bei doppelseitiger Radeinstellung
- Farbbeschichtet in RAL 3000 feuerrot oder RAL 9010 reinweiß. Optional in RAL-Farbe nach Wahl.
- Werbefläche aus Alu-Verbundplatte, weiß (BxH: 934 x 250 mm), inklusive - beidseitig bedruckbar
- Praktisch leicht zu bewegen durch seitliche Laufrollen
- 2 Jahre Herstellergarantie

Sicherheit: Anschließen des Fahrrad-  
rahmens am SicherheitsbügelModellreihe EW 7004 - Verfügbar auch  
in RAL-Farbe nach Wahl

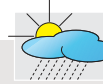
Weitere Infos Modellreihe EW 7004: [www.fahrradstaender-profi.de/shop/fahrradstaender/ew7004.php](http://www.fahrradstaender-profi.de/shop/fahrradstaender/ew7004.php) oder Telefon 0 22 46 - 915 46 86  
Unsere Angebote sind ausschließlich für Kommunen, Gewerbe, Industrie, Bau- und Immobilienwirtschaft bestimmt.

## Preisübersicht - Modellreihe EW 7004

Preisliste gültig bis 30.06.2023 - Alle Preisangaben zzgl. gesetzlicher MwSt.

Mengenrabatt bei Bestellmenge (gleiches Modell oder diverse Modelle): ab 5 Stück - Lieferzeit und Mengenrabatt bitte anfragen...

Versandkostenfreie Lieferung innerhalb Deutschlands (ohne Inseln!).

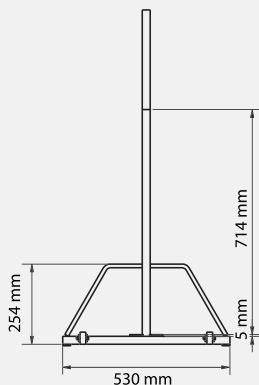


Wetterfeste Qualität.



Versandfertig innerhalb 24 Std. Die Lieferzeit beträgt 2-4 Arbeitstage.

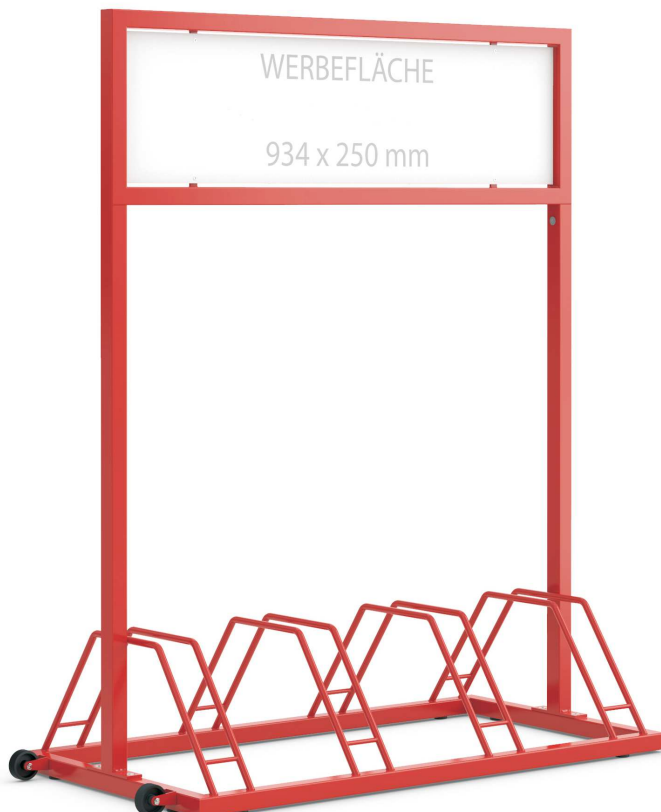
### Doppelseitige Radeinstellung - Einstellwinkel 90° gerade



<b>Einstellplätze</b>	<b>4 (2x2)</b>
<b>Länge in mm</b>	1000
<b>Gewicht in kg</b>	23,0
<b>Modell</b>	<b>EW 7004</b>
<b>Verzinkt und farbeschichtet (RAL 3000 feuerrot)</b> Preis €	<b>369,-</b> - Lieferzeit für vorgenannte Modelle 2 bis 4 Arbeitstage -
<b>Verzinkt und farbeschichtet (RAL 9010 reinweiß)</b> Preis €	<b>369,-</b> - Lieferzeit für vorgenannte Modelle 2 bis 4 Arbeitstage -
<b>Verzinkt und farbeschichtet (RAL-Farbe*)</b> Preis €	<b>403,-</b> - Lieferzeit für vorgenannte Modelle (RAL nach Wahl) 3 bis 4 Wochen -

\*=RAL-Farben Übersicht: [www.fahrradstaender-profi.de/shop/ralfarben-uebersicht.php](http://www.fahrradstaender-profi.de/shop/ralfarben-uebersicht.php)

Versand erfolgt zerlegt in recycelbarem Karton per Spedition frei Bordsteinkante - alle zur Montage benötigten Schrauben sowie eine Montageanleitung werden mitgeliefert.




**Modell EW 7004 in RAL 3000 feuerrot**  
(4 Einstellplätze - 2x2)

WERBEFLÄCHE

934 x 250 mm

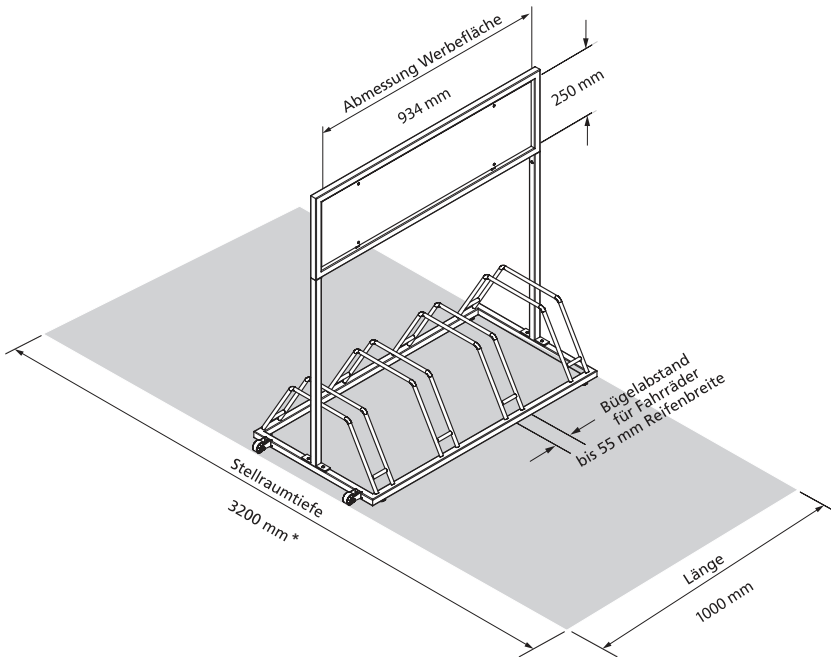
## Technische Daten - Modellreihe EW 7004

<b>Material:</b>	-Stahl   -Alu-Verbundplatte (Werbefläche)
<b>Oberfläche:</b>	feuerverzinkt nach DIN EN ISO 1461 - zusätzlich farbbeschichtet in RAL 3000 feuerrot oder RAL 9010 reinweiß. Farbbeschichtung in RAL-Farbe nach Wahl ebenfalls möglich.
<b>Grundrahmen:</b>	komplett verschweißt aus Quadratrohr (25x25 mm - Materialstärke 2 mm) mit 2 seitlichen Laufrollen
<b>Einstellbügel:</b>	Rundstahl (Ø 12 mm) - auf Grundrahmen aufgeschweißt
<b>Werbefläche:</b>	Alu-Verbundplatte in Farbe weiß (BxH: 934 x 250 mm) - beidseitig bedruckbar
<b>Montage:</b>	Verschrauben der Stützrohr-Konstruktion mit dem Grundrahmen (entsprechende Bohrungen im Grundrahmen vorhanden) und Anschrauben der Alu-Verbundplatte (Werbefläche). Alle zur Montage benötigten Schrauben sowie eine Montageanleitung werden mitgeliefert.
<b>Sicherheit:</b>	Anschließen des Vorderrad mittels handelsüblichem Seil-, Ketten- oder Bügelschloss am Einstellbügel



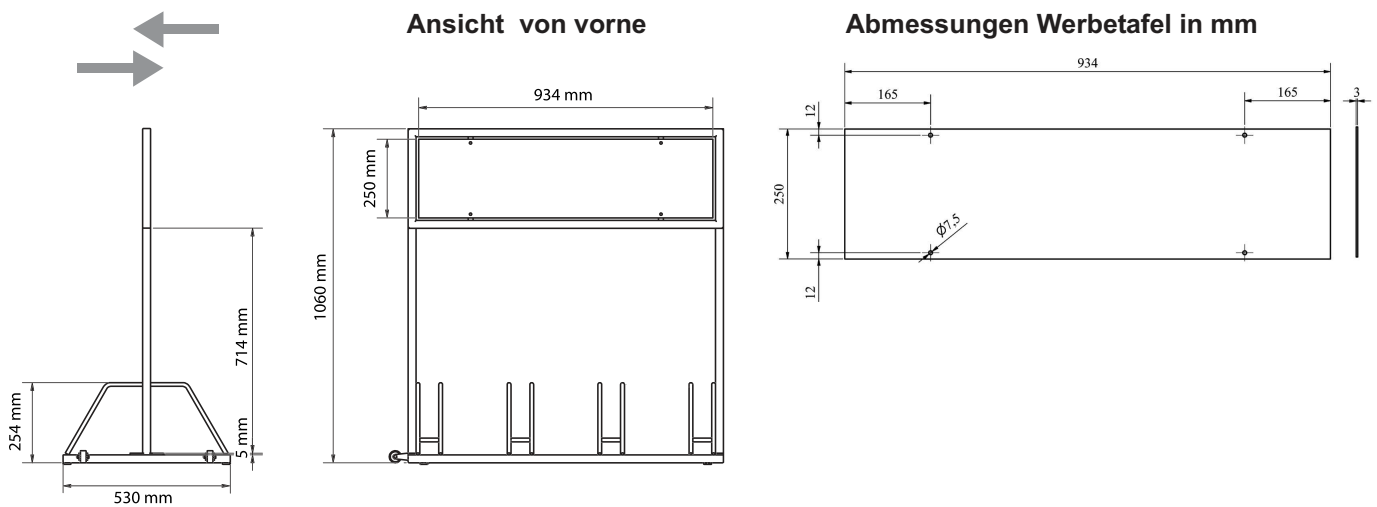
<b>Anlieferung:</b>	Erfolgt zerlegt in Bauteilen (Grundrahmen, Stützrohr-Konstruktion und Alu-Verbundplatte)
<b>Versand:</b>	Erfolgt per Spedition frei Bordsteinkante
<b>Radeinstellung:</b>	doppelseitig
<b>Einstellwinkel:</b>	90° gerade
<b>Stellraumtiefe:</b>	ca. 3200 mm
<b>Radabstand:</b>	500 mm
<b>Reifenbreite:</b>	Geeignet für Fahrräder aller Art mit Reifenbreiten bis 55 mm - auch für Mountain-Bikes mit entsprechender Reifenbreite
<b>Anzahl Einstellplätze:</b>	4 Einstellplätze (2x2)
<b>Gesamtlänge:</b>	1000 mm
<b>Gewicht in kg:</b>	23,0 kg
<b>Gesamthöhe:</b>	1060 mm
<b>Gesamttiefe:</b>	530 mm

# Planungshilfe - Modellreihe EW 7004



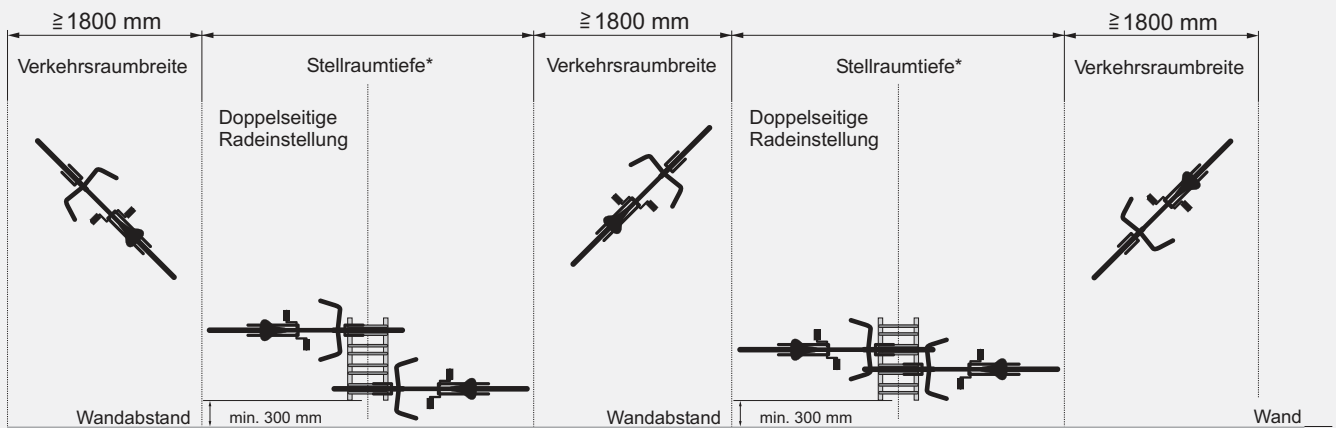
\*=Stellraumtiefe ca. 3200 mm - doppelseitige Radeinstellung

## Doppelseitige Radeinstellung - Einstellwinkel 90° gerade



\*=Stellraumtiefe ca. 3200 mm

## Platzbedarf Fahrradständer "Modellreihe EW 7004"



Weitere Infos: [www.fahrradstaender-profi.de/shop/fahrradstaender/ew7004.php](http://www.fahrradstaender-profi.de/shop/fahrradstaender/ew7004.php) oder Telefon 0 22 46 - 915 46 86

# BESTELL-FORMULAR

## Fahrradständer

(per Fax an 0 22 46 - 301 47 25 oder per E-Mail an [info@fahrradstaender-profi.de](mailto:info@fahrradstaender-profi.de))



DER FAHRRADSTÄNDER-PROFI DIRK JUNIOR

Bitte in Druckbuchstaben ausfüllen.

Menge	Modellreihe	Modell	Farbbeschichtung (RAL) gewünscht (bitte ankreuzen)*	E.-Preis in € (netto ohne MwSt.)
	EW 7004	EW 7004	<input type="checkbox"/> RAL-Farbton: _____	
			<input type="checkbox"/> RAL-Farbton: _____	
			<input type="checkbox"/> RAL-Farbton: _____	
			<input type="checkbox"/> RAL-Farbton: _____	
			<input type="checkbox"/> RAL-Farbton: _____	

\*=RAL-Farben Übersicht: [www.fahrradstaender-profi.de/shop/ralfarben-uebersicht.php](http://www.fahrradstaender-profi.de/shop/ralfarben-uebersicht.php)

Mengenrabatt bei Bestellmenge (gleiches Modell oder diverse Modelle): ab 5 Stück - Lieferzeit und Mengenrabatt bitte anfragen...

Versandkostenfreie Lieferung innerhalb Deutschlands (ohne Inseln!). Sofern nicht anders angegeben, beträgt die Lieferzeit für unsere Standard-Artikel 2 bis 4 Arbeitstage. Der genaue Versandtermin wird Ihnen in unserer Auftragsbestätigung mitgeteilt.

Der Versand erfolgt zerlegt in recycelbarem Karton per Spedition frei Bordsteinkante - alle zur Montage benötigten Schrauben sowie eine Montageanleitung werden mitgeliefert.

### Zahlungsart (bitte ankreuzen):

#### Vorkasse mit 3% Nachlass

Sie überweisen uns den Rechnungsbetrag vorab nach Erhalt unserer Rechnung unter Angabe unserer Rechnungsnummer.

Nach vollständigem Zahlungseingang erfolgt umgehend der Versand Ihrer bestellten Artikel.

Bei Zahlung per Vorkasse gewähren wir Ihnen einen Nachlass in Höhe von 3% auf den Rechnungsbetrag.

#### Rechnung mit 14 Tagen Zahlungsziel

Bei Kauf auf Rechnung liefern wir Ihnen die bestellten Artikel und Sie überweisen den Rechnungsbetrag innerhalb 14 Tagen ohne Abzug auf unser Konto.

Bitte beachten Sie: Bei negativer Bonitätsprüfung behalten wir uns das Recht vor, diese Zahlungsart auf Zahlung per Vorkasse abzuändern. Dieses teilen wir Ihnen in unserer Auftragsbestätigung entsprechend mit. Für die Bonitätsprüfung pflegen wir einen Datenaustausch mit diversen Auskunfteien.

In diesem Fall können Sie ohne Kosten für Sie schriftlich von Ihrer Bestellung zurücktreten. Es kommt hier dann kein Kaufvertrag mit uns zustande.

### Kundendaten und Rechnungsanschrift:

\_\_\_\_\_  
Firma

\_\_\_\_\_  
Ansprechpartner (Vor- und Nachname)

\_\_\_\_\_  
Straße

\_\_\_\_\_  
PLZ/Ort

\_\_\_\_\_  
Telefon

\_\_\_\_\_  
Telefax

\_\_\_\_\_  
E-Mail-Adresse

\_\_\_\_\_  
FSP Kd.-Nr. (sofern vorhanden)

### Abweichende Lieferanschrift:

\_\_\_\_\_  
Firma

\_\_\_\_\_  
Abteilung/z.Hd.

\_\_\_\_\_  
Straße

\_\_\_\_\_  
PLZ/Ort

\_\_\_\_\_  
Telefon

\_\_\_\_\_  
Datum / Firmenstempel und Unterschrift

Es gelten ausschließlich die Allgemeinen Geschäftsbedingungen (AGB) von FSP - Der Fahrradständer-Profi Dirk Junior, welche Sie unter [www.fahrradstaender-profi.de/pdf/fsp-agb.pdf](http://www.fahrradstaender-profi.de/pdf/fsp-agb.pdf) einsehen können.

Die Hinweise zum 14-tägigen Rückgaberecht finden Sie unter [www.fahrradstaender-profi.de/pdf/fsp-rueckgabe.pdf](http://www.fahrradstaender-profi.de/pdf/fsp-rueckgabe.pdf).