

Produktdatenblatt - Modellreihe Galaxy XL

**Fahrradanlehnbügel
 Modellreihe Galaxy XL**

Für alle Reifenbreiten...



Anlehnbügel aus stabilem verzinktem Stahlrohr (Ø 48 mm - Materialstärke 2 mm)



Diebstahlsicherung: Anschließen des Fahrradrahmens am Anlehnbügel



Extrem starker Halt - Fußplatten zum Verschrauben in 5 mm Materialstärke



Grundrahmen aus stabilem verzinktem Stahlrohr (Ø 48 mm - Materialstärke 2 mm)

Funktion und Zeitgeist auf die Reihe gebracht! Der selbststehende fahrradschonende Fahrradanhlehbügel für die variable Montage und Anwendung.

In der XL-Version mit 1200 mm Bügelabstand.

Verfügbar in 5 verschiedenen Längen - ab 4 Einstellplätze.

- Stabile und verzinkte selbststehende Stahlkonstruktion
- Geeignet für jeden Fahrradtyp und alle Reifenbreiten
- Ein-/Doppelseitige Radeinstellung - Einstellwinkel 90° gerade
- Stellraumtiefe ca. 2000 mm
- Bügelabstand 1200 mm
- 2 Jahre Herstellergarantie



Doppelseitige Radeinstellung möglich



Modellreihe Galaxy XL mit 1200 mm Bügelabstand

Weitere Infos Modellreihe Galaxy XL: www.fahrradstaender-profi.de/shop/fahrradstaender/galaxy-xl.php oder Telefon 0 22 46 - 915 46 86
 Unsere Angebote sind ausschließlich für Kommunen, Handel, Handwerk, Gewerbe, Industrie, die freien Berufe sowie die Bau- und Immobilienwirtschaft bestimmt und somit für den B2B-Bereich.

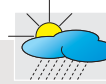
Preisübersicht - Modellreihe Galaxy XL

Preisliste gültig bis 30.06.2024 - Alle Preisangaben zzgl. gesetzlicher MwSt.

Mengenrabatt bei Bestellmenge (gleiches Modell oder diverse Modelle): ab 5 Stück - Lieferzeit und Mengenrabatt bitte anfragen...

Versandkostenfreie Lieferung innerhalb Deutschlands (ohne Inseln!).

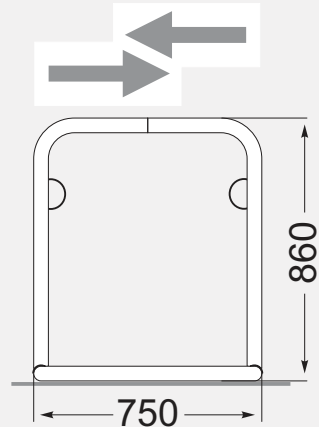
Ein-/Doppelseitige Radeinstellung - Einstellwinkel 90° gerade



Wetterfeste Qualität.



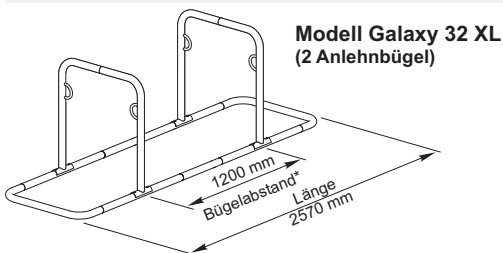
Versandfertig innerhalb 24 Std. Die Lieferzeit beträgt 2-4 Arbeitstage.



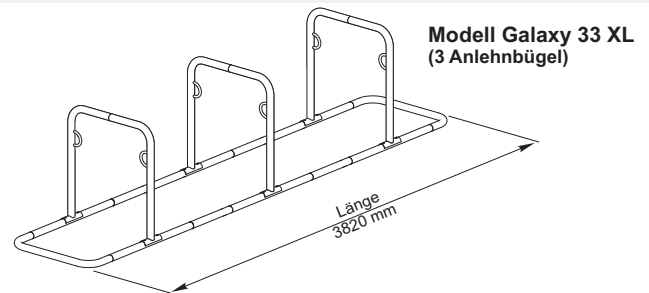
Anlehnbügel (Module)	2	3	4	5	6
Einstellplätze	4	6	8	10	12
Länge in mm	2570	3820	5070	6320	7570
Gewicht in kg	30,4	45,0	57,6	72,2	84,8
Modell	Galaxy 32 XL	Galaxy 33 XL	Galaxy 34 XL	Galaxy 35 XL	Galaxy 36 XL
Verzinkt	Preis € 330,-	551,-	641,-	849,-	965,-

- Lieferzeit für vorgenannte Modelle 2 bis 4 Arbeitstage -

Versand erfolgt per Paketdienst oder Spedition (abhängig von Anzahl und Gewicht) zerlegt in recycelbarem Karton - alle zur Montage benötigten Schrauben sowie eine Montageanleitung werden mitgeliefert.

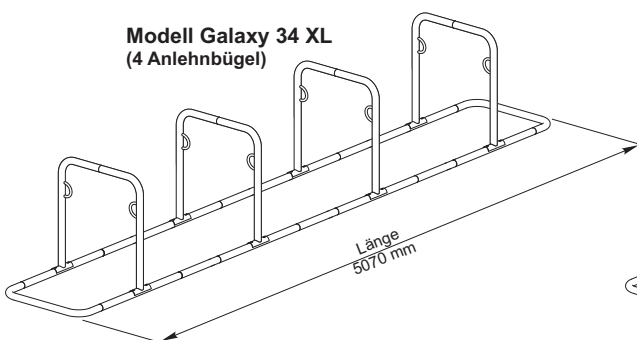


Modell Galaxy 32 XL (2 Anlehnbügel)

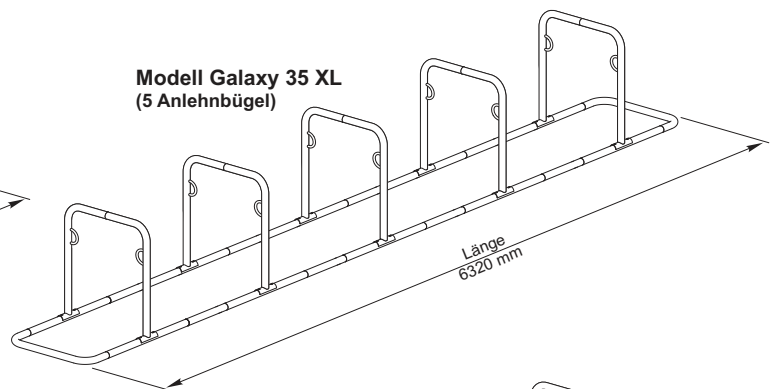


Modell Galaxy 33 XL (3 Anlehnbügel)

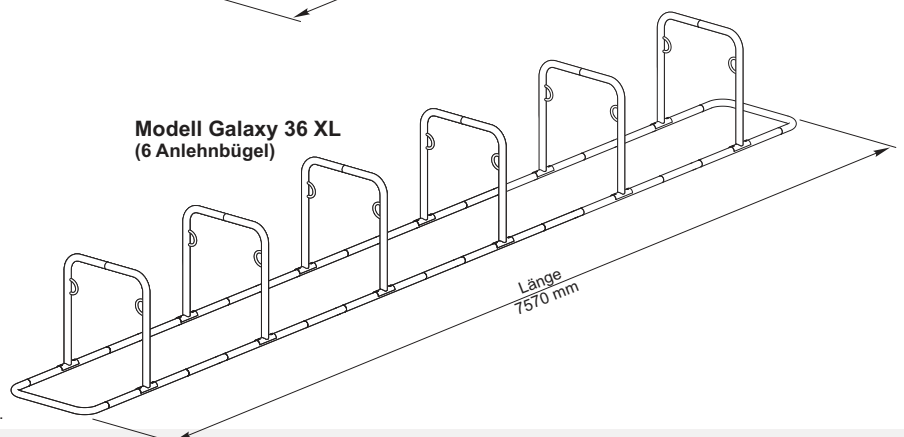
*=Bügelabstand für alle Modelle identisch



Modell Galaxy 34 XL (4 Anlehnbügel)



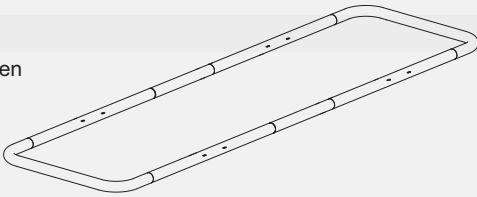
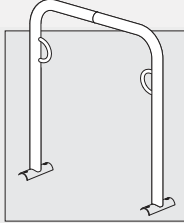

Modell Galaxy 35 XL (5 Anlehnbügel)



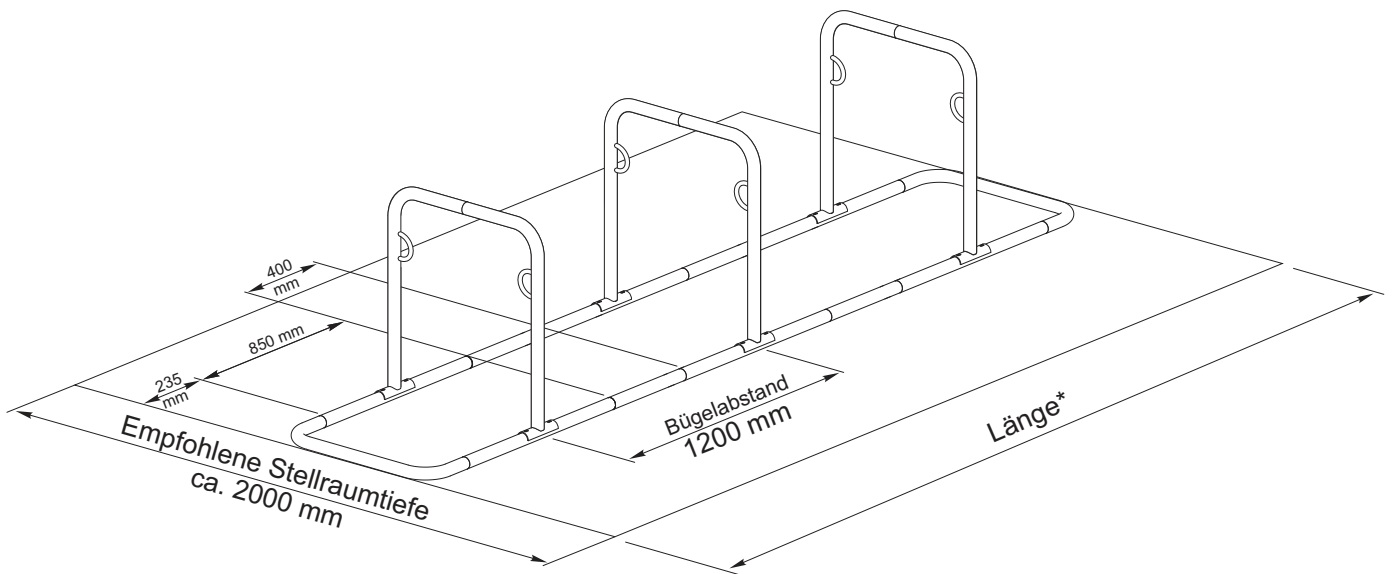
Modell Galaxy 36 XL (6 Anlehnbügel)

Unsere Angebote sind ausschließlich für Kommunen, Handel, Handwerk, Gewerbe, Industrie, die freien Berufe sowie die Bau- und Immobilienwirtschaft bestimmt und somit für den B2B-Bereich.

Technische Daten - Modellreihe Galaxy XL

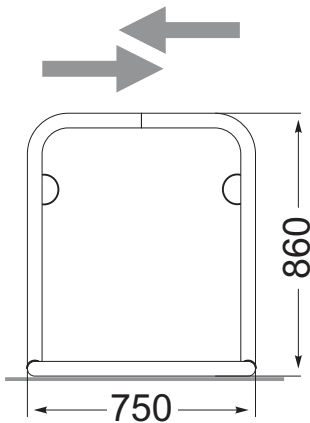
Material:	Stahl	
Oberfläche:	feuerverzinkt nach DIN EN ISO 1461	
Grundrahmen:	Stahlrohr (Ø 48 mm - Materialstärke 2 mm) mit abgerundeten Ecken - keine Verletzungsgefahr	
	Abb.: Grundrahmen für 2 Anlehnbügel - Länge 2570 mm	
Anlehnbügel:	Stahlrohr (Ø 48 mm - Materialstärke 2 mm) mit 2 angeschweißten Stahlösen aus 6 mm Rundstahl (Optimierte Diebstahlsicherung: Anschließen des Fahrradrahmens) - sowie angeschweißten Fußplatten zur Verschraubung mit dem Grundrahmen in 5 mm Materialstärke.	
Montage:	Verschrauben der einzelnen Bauteile des Grundrahmens miteinander sowie Verschrauben der Anlehnbügel mit dem Grundrahmen (entsprechende Bohrungen im Grundrahmen und in den Fußplatten der Anlehnbügel vorhanden). Alle zur Montage benötigten Schrauben sowie eine Montageanleitung werden mitgeliefert.	
Sicherheit:	Anschließen des Fahrradrahmens am Anlehnbügel über angeschweißte Stahlösen.	
Anlieferung:	Erfolgt zerlegt in recycelbarem Karton - max. 3 Kartons je Modell. Max. Abmessungen je Karton (L/B/H in mm): 1200x400x400 - max. Gewicht je Karton: 30,4 kg.	
Versand:	Erfolgt per Paketdienst oder Spedition (abhängig von Anzahl und Gewicht)	
Radeinstellung:	einseitig doppelseitig	
Einstellwinkel:	90° gerade	
Stellraumtiefe:	empfohlen ca. 2000 mm	
Bügelabstand:	1200 mm	
Reifenbreite:	Geeignet für Fahrräder aller Art und beliebige Reifenbreiten	
Anzahl Einstellplätze:	modellabhängig (ab 2 Anlehnbügel - je Anlehnbügel 2 Einstellplätze)	
Gesamtlänge:	modellabhängig (ab 2570 mm)	
Gewicht in kg:	modellabhängig (ab 30,4 kg)	
Gesamthöhe:	860 mm	
Gesamttiefe:	750 mm	

Planungshilfe - Modellreihe Galaxy XL



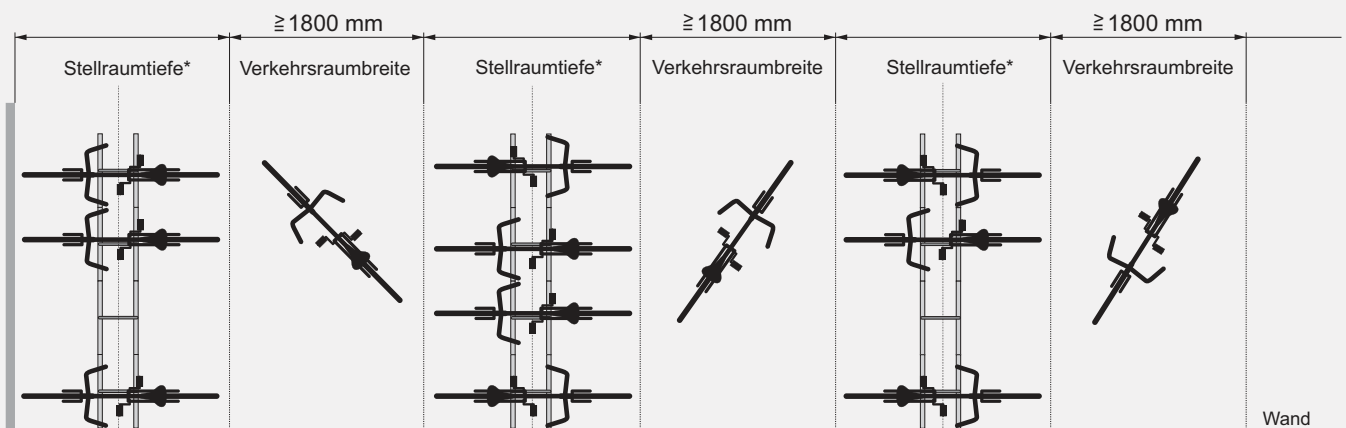
*=Länge und Anzahl Einstellplätze modellabhängig - siehe "Preisübersicht"

Ein-/Doppelseitige Radeinstellung - Einstellwinkel 90° gerade



*=empfohlene Stellraumtiefe ca. 2000 mm

Platzbedarf Fahrradständer "Modellreihe Galaxy XL"



Weitere Infos: www.fahrradstaender-profi.de/shop/fahrradstaender/galaxy-xl.php oder Telefon 0 22 46 - 915 46 86

BESTELL-FORMULAR

Fahrradständer

(per E-Mail an info@fahrradstaender-profi.de)



DER FAHRRADSTÄNDER-PROFI DIRK JUNIOR

Bitte in Druckbuchstaben ausfüllen.

Menge	Modellreihe	Modell	E.-Preis in € (netto ohne MwSt.)
	Galaxy XL		

Mengenrabatt bei Bestellmenge (gleiches Modell oder diverse Modelle): ab 5 Stück - Lieferzeit und Mengenrabatt bitte anfragen...

Versandkostenfreie Lieferung innerhalb Deutschlands (ohne Inseln!). Sofern nicht anders angegeben, beträgt die Lieferzeit für unsere Standard-Artikel 2 bis 4 Arbeitstage. Der genaue Versandtermin wird Ihnen in unserer Auftragsbestätigung mitgeteilt.

Der Versand erfolgt per Paketdienst oder Spedition (abhängig von Anzahl und Gewicht) zerlegt in recycelbarem Karton - alle zur Montage benötigten Schrauben sowie eine Montageanleitung werden mitgeliefert.

Zahlungsart (bitte ankreuzen):

Vorkasse mit 3% Nachlass

Sie überweisen uns den Rechnungsbetrag vorab nach Erhalt unserer Rechnung unter Angabe unserer Rechnungsnummer.

Nach vollständigem Zahlungseingang erfolgt umgehend der Versand Ihrer bestellten Artikel.

Bei Zahlung per Vorkasse gewähren wir Ihnen einen Nachlass in Höhe von 3% auf den Rechnungsbetrag.

Rechnung mit 14 Tagen Zahlungsziel

Bei Kauf auf Rechnung liefern wir Ihnen die bestellten Artikel und Sie überweisen den Rechnungsbetrag innerhalb 14 Tagen ohne Abzug auf unser Konto.

Bitte beachten Sie: Bei negativer Bonitätsprüfung behalten wir uns das Recht vor, diese Zahlungsart auf Zahlung per Vorkasse abzuändern. Dieses teilen wir Ihnen in unserer Auftragsbestätigung entsprechend mit. Für die Bonitätsprüfung pflegen wir einen Datenaustausch mit diversen Auskunfteien.

In diesem Fall können Sie ohne Kosten für Sie schriftlich von Ihrer Bestellung zurücktreten. Es kommt hier dann kein Kaufvertrag mit uns zustande.

Kundendaten und Rechnungsanschrift:

Firma

Ansprechpartner (Vor- und Nachname)

Straße

PLZ/Ort

Telefon

Telefax

E-Mail-Adresse

FSP Kd.-Nr. (sofern vorhanden)

Abweichende Lieferanschrift:

Firma

Abteilung/z.Hd.

Straße

PLZ/Ort

Telefon

Datum / Firmenstempel und Unterschrift

Es gelten ausschließlich die Allgemeinen Geschäftsbedingungen (AGB) von FSP - Der Fahrradständer-Profi Dirk Junior, welche Sie unter www.fahrradstaender-profi.de/pdf/fsp-agb.pdf einsehen können.

Die Hinweise zum 14-tägigen Rückgaberecht finden Sie unter www.fahrradstaender-profi.de/pdf/fsp-rueckgabe.pdf.