

Produktdatenblatt - Modellreihe Galaxy**Fahrradanlehnbügel
Modellreihe Galaxy**

Anlehnbügel aus stabilem verzinktem Stahlrohr (Ø 48 mm - Materialstärke 2 mm)



Diebstahlsicherung: Anschließen des Fahrradrahmens am Anlehnbügel



Extrem starker Halt - Fußplatten zum Verschrauben in 5 mm Materialstärke



Grundrahmen aus stabilem verzinktem Stahlrohr (Ø 48 mm - Materialstärke 2 mm)

Funktion und Zeitgeist auf die Reihe gebracht! Der fahrradschonende Fahrradanlehnbügel für die variable Montage und Anwendung.

Verfügbar in 5 verschiedenen Längen - ab 4 Einstellplätze.

- Stabile und verzinkte Stahlkonstruktion
- Geeignet für jeden Fahrradtyp und alle Reifenbreiten
- Ein-/Doppelseitige Radeinstellung - Einstellwinkel 90° gerade
- Stellraumtiefe ca. 2000 mm
- Bügelabstand 800 mm
- 2 Jahre Herstellergarantie



Doppelseitige Radeinstellung möglich



Fahrradanlehnbügel Modellreihe Galaxy - Anwendungsbeispiel

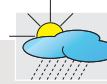
Weitere Infos Modellreihe Galaxy: www.fahrradstaender-profi.de/shop/fahrradstaender/galaxy.php oder Telefon 0 22 46 - 915 46 86
Unsere Angebote sind ausschließlich für Kommunen, Gewerbe, Industrie, Bau- und Immobilienwirtschaft bestimmt.

Preisübersicht - Modellreihe Galaxy

Preisliste gültig bis 30.06.2023 - Alle Preisangaben zzgl. gesetzlicher MwSt.

Mengenrabatt bei Bestellmenge (gleiches Modell oder diverse Modelle): ab 5 Stück - Lieferzeit und Mengenrabatt bitte anfragen...

Versandkostenfreie Lieferung innerhalb Deutschlands (ohne Inseln!).

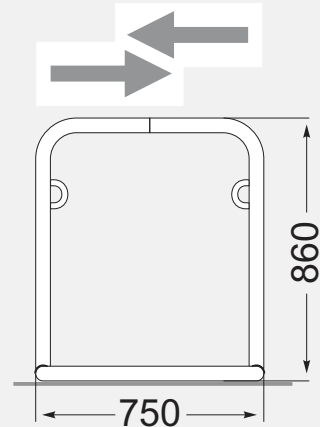


Wetterfeste Qualität.



Versandfertig innerhalb 24 Std. Die Lieferzeit beträgt 2-4 Arbeitstage.

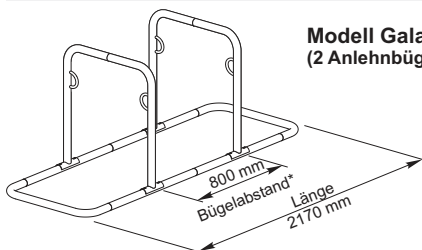
Ein-/Doppelseitige Radeinstellung - Einstellwinkel 90° gerade



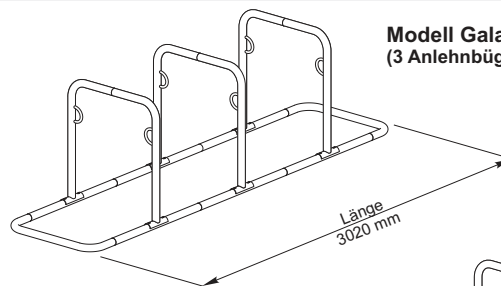
Anlehnbügel (Module)	2	3	4	5	6
Einstellplätze	4	6	8	10	12
Länge in mm	2170	3020	3870	4720	5570
Gewicht in kg	30,0	41,5	54,5	66,0	79,0
Modell	Galaxy 32	Galaxy 33	Galaxy 34	Galaxy 35	Galaxy 36
Verzinkt	Preis € 274,-	Preis € 419,-	Preis € 562,-	Preis € 706,-	Preis € 835,-
- Lieferzeit für vorgenannte Modelle 2 bis 4 Arbeitstage -					
Verzinkt und farb-beschichtet (RAL-Farbe*)	Preis € 374,-	Preis € 575,-	Preis € 771,-	Preis € 968,-	Preis € 1.146,-
- Lieferzeit für vorgenannte Modelle (farbbeschichtet) 3 bis 4 Wochen -					

*=RAL-Farben Übersicht: www.fahrradstaender-profi.de/shop/ralfarben-uebersicht.php

Versand erfolgt per Paketdienst oder Spedition (abhängig von Anzahl und Gewicht) zerlegt in recycelbarem Karton - alle zur Montage benötigten Schrauben sowie eine Montageanleitung werden mitgeliefert.

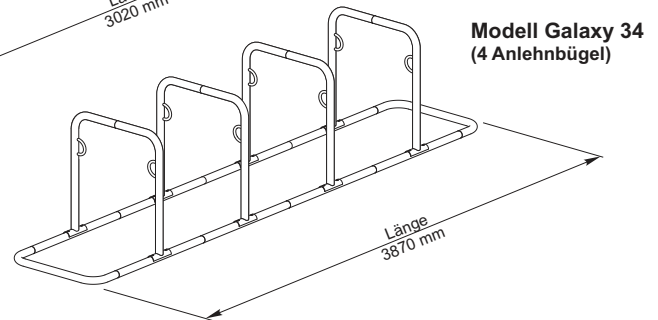


Modell Galaxy 32 (2 Anlehnbügel)

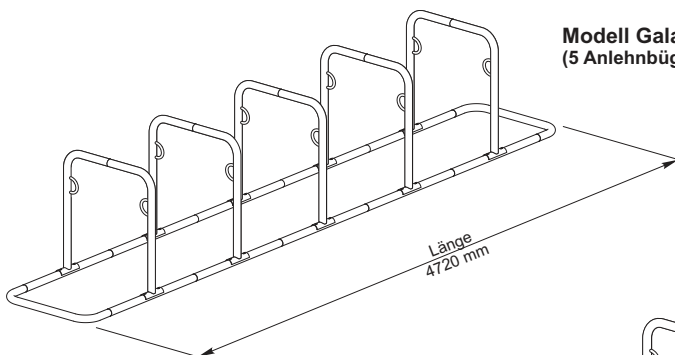


Modell Galaxy 33 (3 Anlehnbügel)

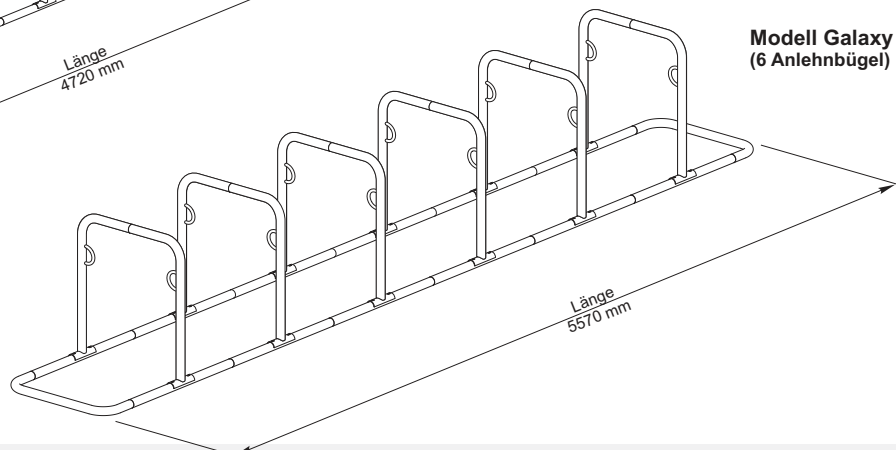
*=Bügelabstand für alle Modelle identisch



Modell Galaxy 34 (4 Anlehnbügel)



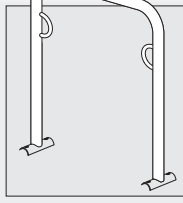

Modell Galaxy 35 (5 Anlehnbügel)



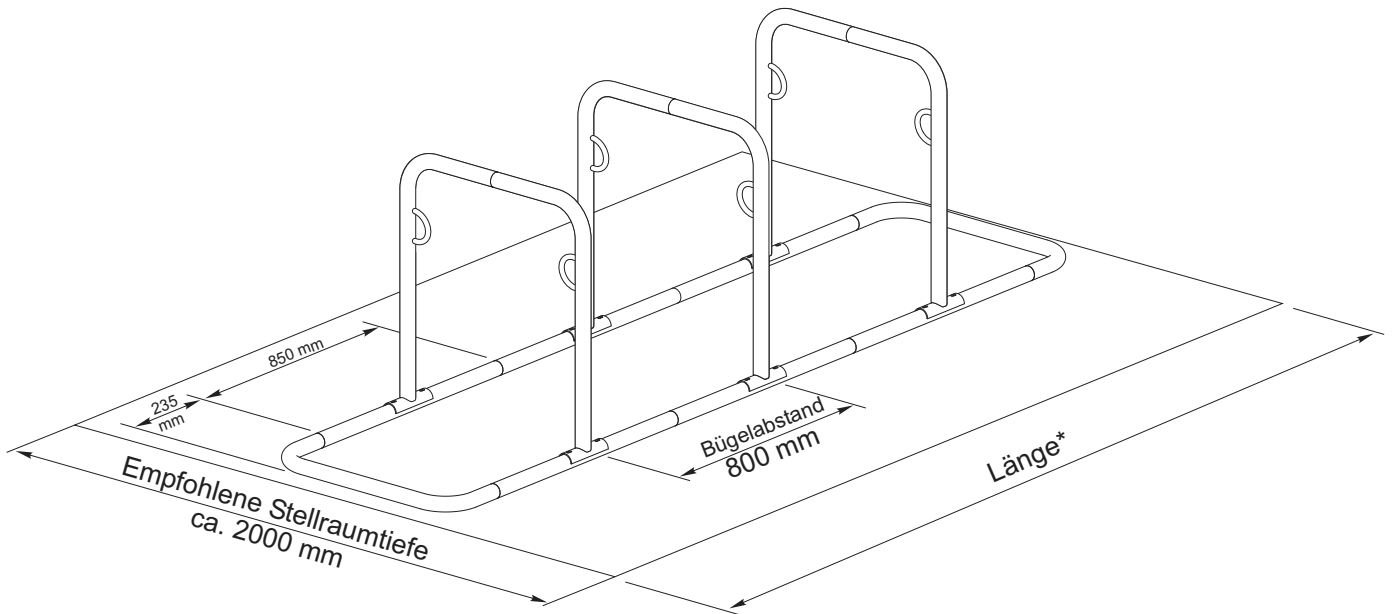
Modell Galaxy 36 (6 Anlehnbügel)

Unsere Angebote sind ausschließlich für Kommunen, Gewerbe, Industrie, Bau- und Immobilienwirtschaft bestimmt.

Technische Daten - Modellreihe Galaxy

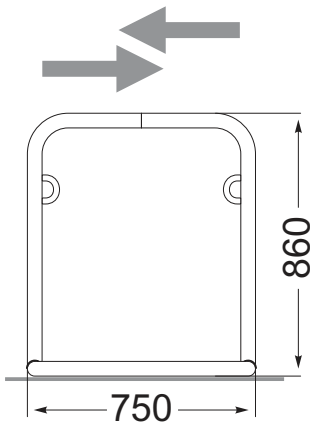
Material:	Stahl	
Oberfläche:	feuerverzinkt nach DIN EN ISO 1461 - zusätzlich Farbbeschichtung in RAL-Farbe möglich	
Grundrahmen:	Stahlrohr (Ø 48 mm - Materialstärke 2 mm) mit abgerundeten Ecken - keine Verletzungsgefahr	
	Abb.: Grundrahmen für 2 Anlehnbügel - Länge 2170 mm	
Anlehnbügel:	Stahlrohr (Ø 48 mm - Materialstärke 2 mm) mit 2 angeschweißten Stahlösen aus 12 mm Rundstahl (Optimierte Diebstahlsicherung: Anschließen des Fahrradrahmens) - sowie angeschweißten Fußplatten zur Verschraubung mit dem Grundrahmen in 5 mm Materialstärke.	
Montage:	Verschrauben der einzelnen Bauteile des Grundrahmens miteinander sowie Verschrauben der Anlehnbügel mit dem Grundrahmen (entsprechende Bohrungen im Grundrahmen und in den Fußplatten der Anlehnbügel vorhanden). Alle zur Montage benötigten Schrauben sowie eine Montageanleitung werden mitgeliefert.	
Sicherheit:	Anschließen des Fahrradrahmens am Anlehnbügel über angeschweißte Stahlösen.	
Anlieferung:	Erfolgt zerlegt in recycelbarem Karton - max. 3 Kartons je Modell. Max. Abmessungen je Karton (L/B/H in mm): 1200x400x300 - max. Gewicht je Karton: 30,0 kg.	
Versand:	Erfolgt per Paketdienst oder Spedition (abhängig von Anzahl und Gewicht)	
Radeinstellung:	einseitig doppelseitig	
Einstellwinkel:	90° gerade	
Stellraumtiefe:	empfohlen ca. 2000 mm	
Bügelabstand:	800 mm	
Reifenbreite:	Geeignet für Fahrräder aller Art und beliebige Reifenbreiten	
Anzahl Einstellplätze:	modellabhängig (ab 2 Anlehnbügel - je Anlehnbügel 2 Einstellplätze)	
Gesamtlänge:	modellabhängig (ab 2170 mm)	
Gewicht in kg:	modellabhängig (ab 30,0 kg)	
Gesamthöhe:	860 mm	
Gesamttiefe:	750 mm	

Planungshilfe - Modellreihe Galaxy



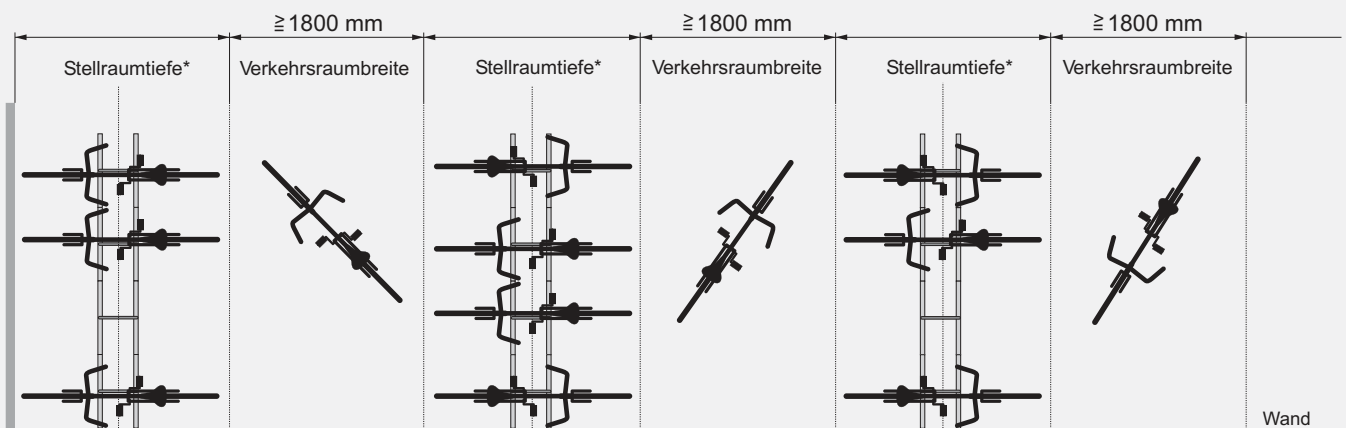
*=Länge und Anzahl Einstellplätze modellabhängig - siehe "Preisübersicht"

Ein-/Doppelseitige Radeinstellung - Einstellwinkel 90° gerade



*=empfohlene Stellraumtiefe ca. 2000 mm

Platzbedarf Fahrradständer "Modellreihe Galaxy"



Weitere Infos: www.fahrradstaender-profi.de/shop/fahrradstaender/galaxy.php oder Telefon 0 22 46 - 915 46 86

BESTELL-FORMULAR

Fahrradständer

(per Fax an 0 22 46 - 301 47 25 oder per E-Mail an info@fahrradstaender-profi.de)



DER FAHRRADSTÄNDER-PROFI DIRK JUNIOR

Bitte in Druckbuchstaben ausfüllen.

Menge	Modellreihe	Modell	Farbbeschichtung (RAL) gewünscht (bitte ankreuzen)*	E.-Preis in € (netto ohne MwSt.)
	Galaxy		<input type="checkbox"/> RAL-Farbton: _____	
			<input type="checkbox"/> RAL-Farbton: _____	
			<input type="checkbox"/> RAL-Farbton: _____	
			<input type="checkbox"/> RAL-Farbton: _____	
			<input type="checkbox"/> RAL-Farbton: _____	

*=RAL-Farben Übersicht: www.fahrradstaender-profi.de/shop/ralfarben-uebersicht.php

Mengenrabatt bei Bestellmenge (gleiches Modell oder diverse Modelle): ab 5 Stück - Lieferzeit und Mengenrabatt bitte anfragen...

Versandkostenfreie Lieferung innerhalb Deutschlands (ohne Inseln!). Sofern nicht anders angegeben, beträgt die Lieferzeit für unsere Standard-Artikel 2 bis 4 Arbeitstage. Der genaue Versandtermin wird Ihnen in unserer Auftragsbestätigung mitgeteilt.

Der Versand erfolgt per Paketdienst oder Spedition (abhängig von Anzahl und Gewicht) zerlegt in recycelbarem Karton - alle zur Montage benötigten Schrauben sowie eine Montageanleitung werden mitgeliefert.

Zahlungsart (bitte ankreuzen):

Vorkasse mit 3% Nachlass

Sie überweisen uns den Rechnungsbetrag vorab nach Erhalt unserer Rechnung unter Angabe unserer Rechnungsnummer.

Nach vollständigem Zahlungseingang erfolgt umgehend der Versand Ihrer bestellten Artikel.

Bei Zahlung per Vorkasse gewähren wir Ihnen einen Nachlass in Höhe von 3% auf den Rechnungsbetrag.

Rechnung mit 14 Tagen Zahlungsziel

Bei Kauf auf Rechnung liefern wir Ihnen die bestellten Artikel und Sie überweisen den Rechnungsbetrag innerhalb 14 Tagen ohne Abzug auf unser Konto.

Bitte beachten Sie: Bei negativer Bonitätsprüfung behalten wir uns das Recht vor, diese Zahlungsart auf Zahlung per Vorkasse abzuändern. Dieses teilen wir Ihnen in unserer Auftragsbestätigung entsprechend mit. Für die Bonitätsprüfung pflegen wir einen Datenaustausch mit diversen Auskunfteien.

In diesem Fall können Sie ohne Kosten für Sie schriftlich von Ihrer Bestellung zurücktreten. Es kommt hier dann kein Kaufvertrag mit uns zustande.

Kundendaten und Rechnungsanschrift:

Firma

Ansprechpartner (Vor- und Nachname)

Straße

PLZ/Ort

Telefon

Telefax

E-Mail-Adresse

FSP Kd.-Nr. (sofern vorhanden)

Abweichende Lieferanschrift:

Firma

Abteilung/z.Hd.

Straße

PLZ/Ort

Telefon

Datum / Firmenstempel und Unterschrift

Es gelten ausschließlich die Allgemeinen Geschäftsbedingungen (AGB) von FSP - Der Fahrradständer-Profi Dirk Junior, welche Sie unter www.fahrradstaender-profi.de/pdf/fsp-agb.pdf einsehen können.

Die Hinweise zum 14-tägigen Rückgaberecht finden Sie unter www.fahrradstaender-profi.de/pdf/fsp-rueckgabe.pdf.