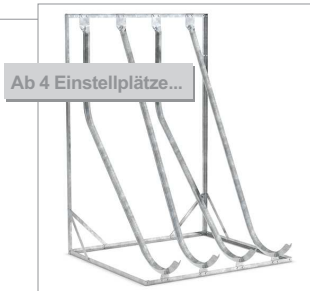


Produktdatenblatt - Modellreihe SF

**Fahrradständer Schräghochparker
 Modellreihe SF**



Ab 4 Einstellplätze...

Verfügbar in 3 Längen -
 ab 1400 mm



Stabile Einstellschienen aus
 gekantetem Stahlblech



Grundrahmen aus Winkelstahl -
 Reihenverbindung möglich



Extrem starker Halt - Einstell-
 schienen verschraubt mit Grund-
 rahmen und Trägerkonstruktion

Platzsparendes Schräghochparksystem für Reifenbreiten bis 60 mm. Dank eines umlaufenden Grundrahmens selbststehend.

Hier parken Fahrräder im komfortablen Radabstand von 350 mm schräg nach oben, um wertvollen Platz zu sparen. Die witterungsfeste Stahlkonstruktion eignet sich für den Einsatz innen wie außen, in Garagen oder an Parkplätzen, und ist in jedem Fall einfach zu montieren.

Verfügbar in 3 verschiedenen Längen - ab 4 Einstellplätze.

- Stabile und verzinkte Stahlkonstruktion
- Radabstand 350 mm - abwechselnde Tief-/Hocheinstellung
- Einstellwinkel 90° gerade
- Geeignet für Fahrräder aller Art mit Reifenbreiten bis 60 mm
- Stellraumtiefe ca. 1700 mm bei einseitiger Radeinstellung
- Vorbereitet für Reihenverbindung
- 2 Jahre Herstellergarantie



Auch für doppelseitige Radeinstellung verfügbar.



Diebstahlsicherung: Anschließen des Hinterrad an der Einstellschiene.

Weitere Infos Modellreihe SF: www.fahrradstaender-profi.de/shop/fahrradstaender/sf.php oder Telefon 0 22 46 - 915 46 86

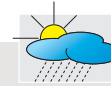
Unsere Angebote sind ausschließlich für Kommunen, Handel, Handwerk, Gewerbe, Industrie, die freien Berufe sowie die Bau- und Immobilienwirtschaft bestimmt und somit für den B2B-Bereich.

Preisübersicht - Modellreihe SF

Preisliste gültig bis 30.06.2025 - Alle Preisangaben zzgl. gesetzlicher MwSt.

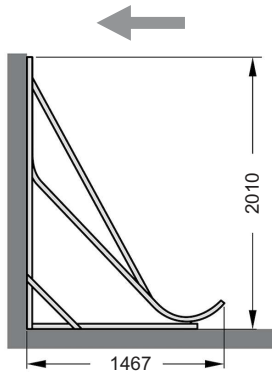
Mengenrabatt bei Bestellmenge (gleiches Modell oder diverse Modelle): ab 5 Stück - Lieferzeit und Mengenrabatt bitte anfragen...

Versandkostenfreie Lieferung innerhalb Deutschlands (ohne Inseln!).



Wetterfeste Qualität.

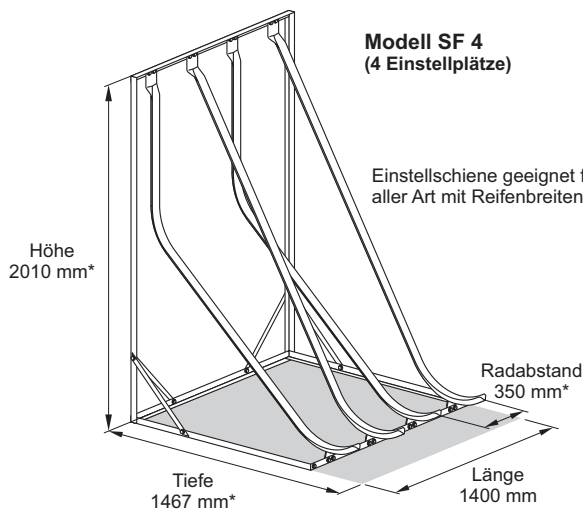
Einseitige Radeinstellung - Einstellwinkel 90° gerade



Einstellplätze	4	5	6	
Länge in mm	1400	1750	2100	
Gewicht in kg	38,0	46,0	55,0	
Modell	SF 4	SF 5	SF 6	
Verzinkt	Preis €	536,-	651,-	961,-

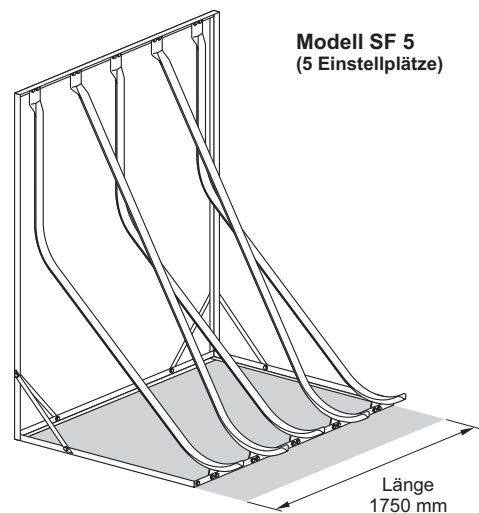
- Lieferzeit für vorgenannte Modelle 1 bis 2 Wochen -

Versand erfolgt per Spedition frei Bordsteinkante zerlegt in recycelbaren Kartons auf Sonderpalette - alle zur Montage benötigten Schrauben sowie eine Montageanleitung werden mitgeliefert.



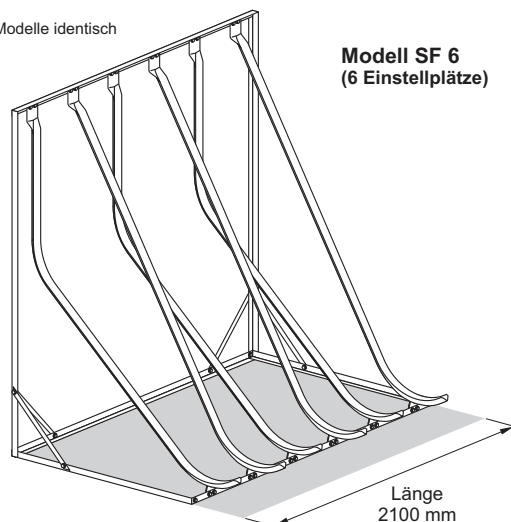
Modell SF 4
(4 Einstellplätze)

Einstellschiene geeignet für Fahrräder aller Art mit Reifenbreiten bis 60 mm*



Modell SF 5
(5 Einstellplätze)

*=Höhe, Tiefe, Radabstand sowie Einstellschiene für alle Modelle identisch



Modell SF 6
(6 Einstellplätze)

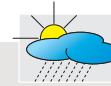
Unsere Angebote sind ausschließlich für Kommunen, Handel, Handwerk, Gewerbe, Industrie, die freien Berufe sowie die Bau- und Immobilienwirtschaft bestimmt und somit für den B2B-Bereich.

Preisübersicht - Modellreihe SF

Preisliste gültig bis 30.06.2025 - Alle Preisangaben zzgl. gesetzlicher MwSt.

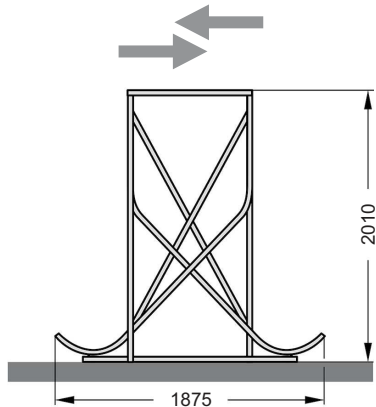
Mengenrabatt bei Bestellmenge (gleiches Modell oder diverse Modelle): ab 5 Stück - Lieferzeit und Mengenrabatt bitte anfragen...

Versandkostenfreie Lieferung innerhalb Deutschlands (ohne Inseln!).



Wetterfeste Qualität.

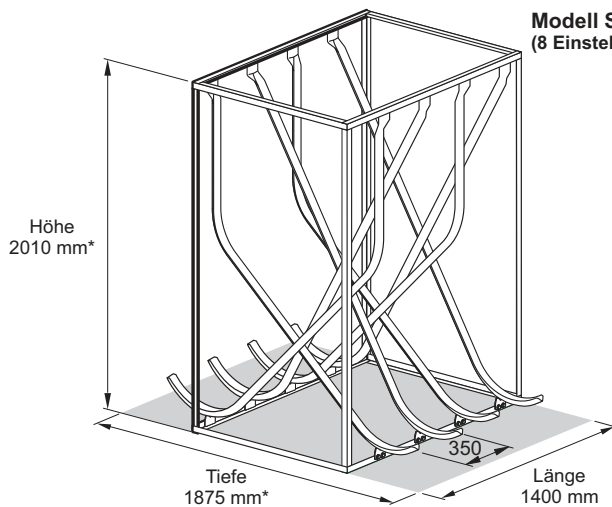
Doppelseitige Radeinstellung - Einstellwinkel 90° gerade



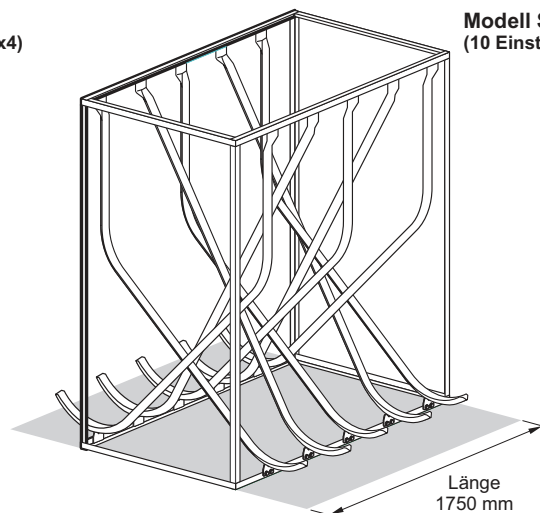
Einstellplätze	8 (2x4)	10 (2x5)	12 (2x6)	
Länge in mm	1400	1750	2100	
Gewicht in kg	65,2	78,0	90,0	
Modell	SF 8 D	SF 10 D	SF 12 D	
Verzinkt	Preis €	1.001,-	1.145,-	1.291,-
- Lieferzeit für vorgenannte Modelle 1 bis 2 Wochen -				

Versand erfolgt per Spedition frei Bordsteinkante zerlegt in recycelbaren Kartons auf Sonderpalette - alle zur Montage benötigten Schrauben sowie eine Montageanleitung werden mitgeliefert.

Einstellschiene geeignet für Fahrräder aller Art mit Reifenbreiten bis 60 mm*

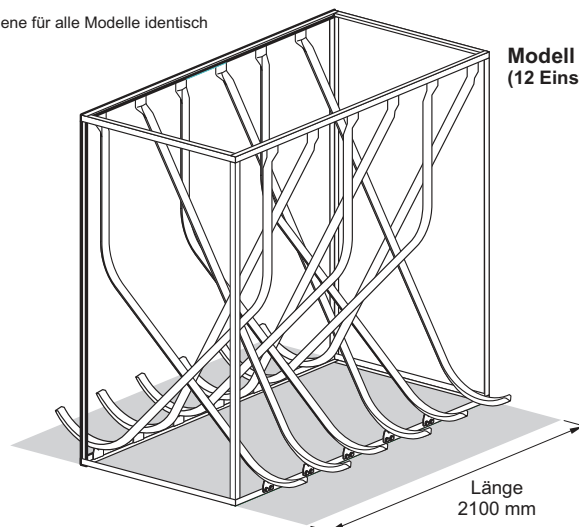


Modell SF 8 D
(8 Einstellplätze - 2x4)



Modell SF 10 D
(10 Einstellplätze - 2x5)


*=Höhe, Tiefe, Radabstand sowie Einstellschiene für alle Modelle identisch

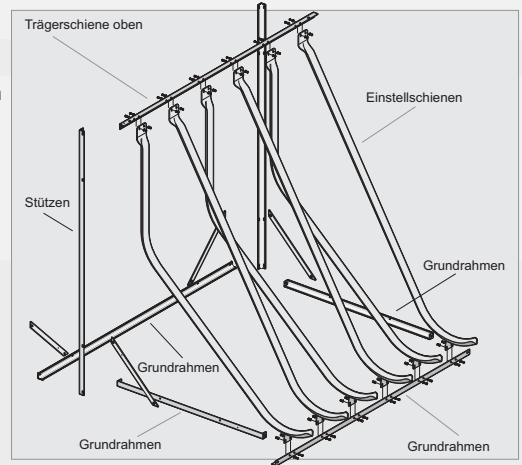


Modell SF 12 D
(12 Einstellplätze - 2x6)

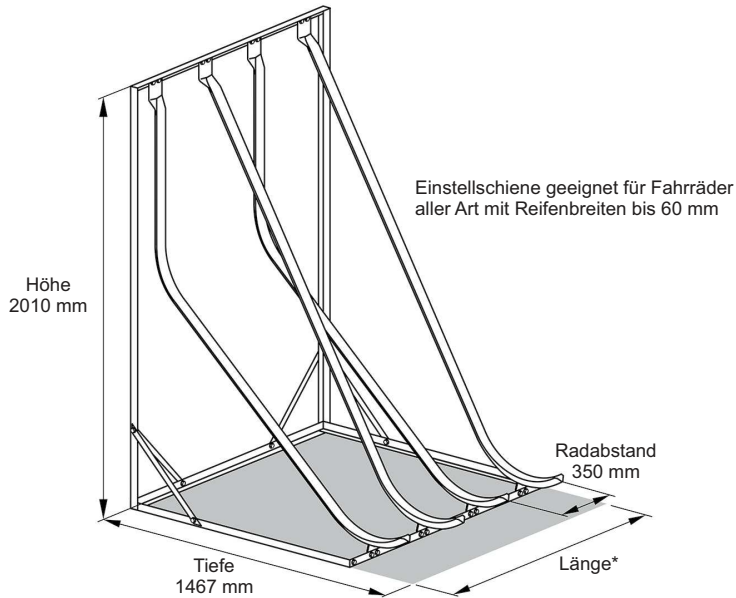
Unsere Angebote sind ausschließlich für Kommunen, Handel, Handwerk, Gewerbe, Industrie, die freien Berufe sowie die Bau- und Immobilienwirtschaft bestimmt und somit für den B2B-Bereich.

Technische Daten - Modellreihe SF

Material:	Stahl	
Oberfläche:	feuerverzinkt nach DIN EN ISO 1461	
Grundrahmen:	-einseitige Radeinstellung: Umlaufender Grundrahmen unten aus Winkelstahl - bestehend aus 4 Bauteilen -doppelseitige Radeinstellung: Umlaufender Grundrahmen unten und oben aus Winkelstahl - bestehend aus jeweils 6 Bauteilen	
	Abb.: Grundrahmen für Modell SF 6 - Länge 2100 mm	
Einstellschiene:	Vorgefertigt für abwechselnde Tief-/Hocheinstellung aus gekantetem Stahlblech und angeschweißten Befestigungsplatten an beiden Enden zur Verschraubung mit dem Grundrahmen sowie der oberen Trägerschiene bzw. oberen Grundrahmen (doppelseitige Radeinstellung)	
	Abb.: Einstellschienen für Modell SF 6	
Montage:	Verschrauben der Grundrahmen-Bauteile untereinander (entsprechende Bohrungen im Grundrahmen vorhanden) und der Stützenkonstruktion sowie der oberen Trägerschiene. Befestigung der Einstellschienen durch Verschrauben am Grundrahmen und der oberen Trägerschiene bzw. bei doppelseitiger Radeinstellung am oberen Grundrahmen (entsprechende Bohrungen vorhanden). Alle zur Montage benötigten Schrauben sowie eine Montageanleitung werden mitgeliefert.	
Sicherheit:	Anschließen des Hinterrad mittels handelsüblichem Seil-, Ketten- oder Bügelschloss an der Einstellschiene	
Anlieferung:	Erfolgt zerlegt in recycelbaren Kartons auf Sonderpalette	
Versand:	Erfolgt per Spedition frei Bordsteinkante	
Radeinstellung:	-einseitig / -doppelseitig (modellabhängig) -abwechselnde Tief-/Hocheinstellung	
Einstellwinkel:	90° gerade	
Stellraumtiefe:	-einseitig ca. 1700 mm -doppelseitig ca. 2460 mm	
Radabstand:	350 mm	
Reifenbreite:	Geeignet für Fahrräder aller Art mit Reifenbreiten bis 60 mm - auch für Mountain-Bikes mit entsprechender Reifenbreite	
Anzahl Einstellplätze:	modellabhängig (ab 4 Einstellplätze)	
Gesamtlänge:	modellabhängig (ab 1400 mm)	
Gewicht in kg:	modellabhängig (ab 38,0 kg)	
Gesamthöhe:	2010 mm	
Gesamttiefe:	-1467 mm (einseitige Radeinstellung) -1875 mm (doppelseitige Radeinstellung)	
Befestigungsart:	-einseitige Radeinstellung: selbststehend durch umlaufenden Grundrahmen und hintere Stützenkonstruktion und Trägerschiene oben -doppelseitige Radeinstellung: selbststehend durch umlaufende Grundrahmen unten und oben sowie Stützenkonstruktion und Querträger	
Reihenverbindung:	Verbindung einzelner Modelle zur Reihenanlage durch Verschrauben miteinander möglich (entsprechende Bohrungen jeweils seitlich am Grundrahmen und der Stützenkonstruktion vorhanden)	

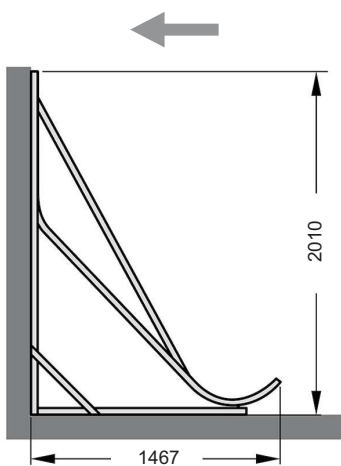


Planungshilfe - Modellreihe SF



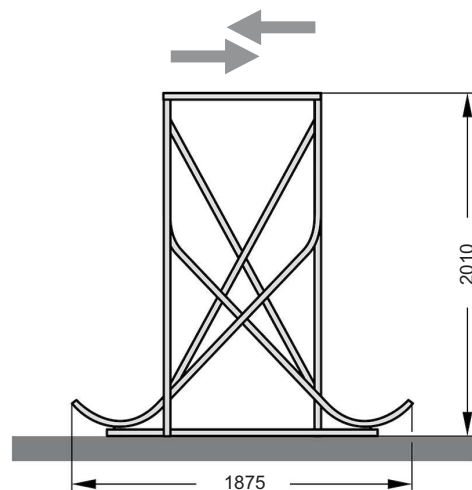
*=Länge und Anzahl Einstellplätze modellabhängig - siehe "Preisübersicht"

Einseitige Radeinstellung - Einstellwinkel 90° gerade



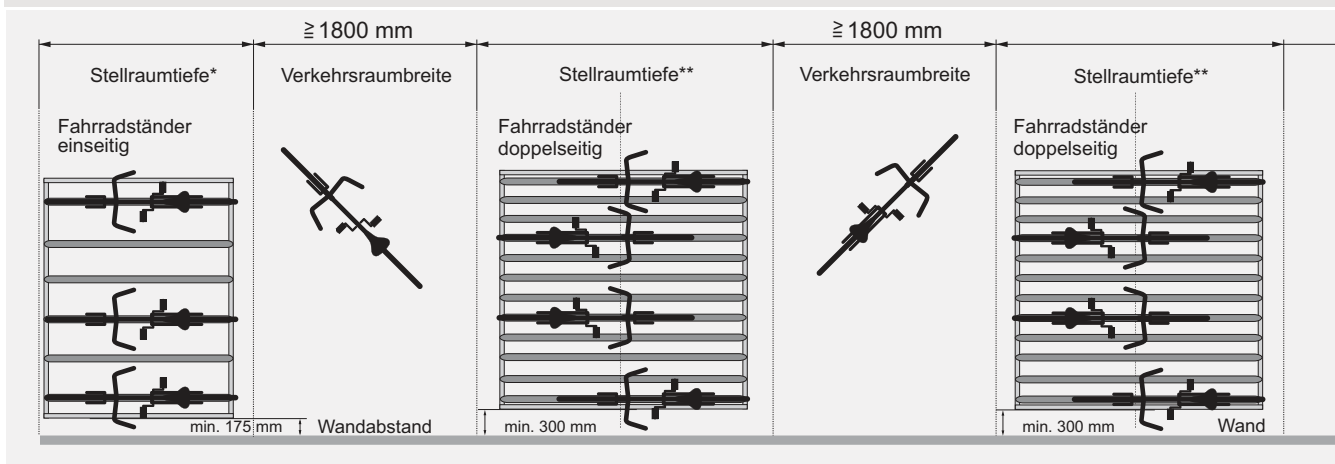
*=Stellraumtiefe ca. 1700 mm

Doppelseitige Radeinstellung - Einstellwinkel 90° gerade



**=Stellraumtiefe ca. 2460 mm

Platzbedarf Fahrradständer "Modellreihe SF"



Weitere Infos: www.fahrradstaender-profi.de/shop/fahrradstaender/sf.php oder Telefon 0 22 46 - 915 46 86

BESTELL-FORMULAR

Fahrradständer

(per E-Mail an info@fahrradstaender-profi.de)



DER FAHRRADSTÄNDER-PROFI DIRK JUNIOR

Bitte in Druckbuchstaben ausfüllen.

Menge	Modellreihe	Modell	E.-Preis in € (netto ohne MwSt.)
	SF		

Mengenrabatt bei Bestellmenge (gleiches Modell oder diverse Modelle): ab 5 Stück - Lieferzeit und Mengenrabatt bitte anfragen...

Versandkostenfreie Lieferung innerhalb Deutschlands (ohne Inseln!). Sofern nicht anders angegeben, beträgt die Lieferzeit für unsere Standard-Artikel 2 bis 4 Arbeitstage. Der genaue Versandtermin wird Ihnen in unserer Auftragsbestätigung mitgeteilt.

Versand erfolgt per Spedition frei Bordsteinkante zerlegt in recycelbaren Kartons auf Sonderpalette.

Zahlungsart (bitte ankreuzen):

Vorkasse mit 4% Nachlass

Sie überweisen uns den Rechnungsbetrag vorab nach Erhalt unserer Rechnung unter Angabe unserer Rechnungsnummer.

Nach vollständigem Zahlungseingang erfolgt umgehend der Versand Ihrer bestellten Artikel.

Bei Zahlung per Vorkasse gewähren wir Ihnen einen Nachlass in Höhe von 4% auf den Rechnungsbetrag.

Rechnung mit Zahlungsziel und 2% Skonto

Wir liefern Ihnen die bestellten Artikel und Sie überweisen den Rechnungsbetrag innerhalb von 8 Tagen ./. 2% Skonto oder innerhalb von 14 Tagen ohne Abzug auf unser Konto (Rechnungsstellung erfolgt nach Warenerhalt).

Bitte beachten Sie: Bei negativer Bonitätsprüfung behalten wir uns das Recht vor diese Zahlungsart auf Zahlung per Vorkasse abzuändern. Dieses teilen wir Ihnen in unserer Auftragsbestätigung entsprechend mit. Für die Bonitätsprüfung pflegen wir einen Datenaustausch mit diversen Auskunftsteilen.

In diesem Fall können Sie ohne Kosten für Sie schriftlich von Ihrer Bestellung zurücktreten. Es kommt hier dann kein Kaufvertrag mit uns zustande.

Kundendaten und Rechnungsanschrift:

Firma

Ansprechpartner (Vor- und Nachname)

Straße

PLZ/Ort

Telefon

Telefax

E-Mail-Adresse

FSP Kd.-Nr. (sofern vorhanden)

Abweichende Lieferanschrift:

Firma

Abteilung/z.Hd.

Straße

PLZ/Ort

Telefon

Datum / Firmenstempel und Unterschrift

Es gelten ausschließlich die Allgemeinen Geschäftsbedingungen (AGB) von FSP - Der Fahrradständer-Profi Dirk Junior, welche Sie unter www.fahrradstaender-profi.de/pdf/fsp-agb.pdf einsehen können.

Die Hinweise zum 14-tägigen Rückgaberecht finden Sie unter www.fahrradstaender-profi.de/pdf/fsp-rueckgabe.pdf.