

**Fahrradanlehnbügel
 Modellreihe Track**



Anlehnbügel aus stabilem verzinktem Stahlrohr (Ø 48 mm - Materialstärke 2 mm)



Vorbereitet für Reihenverbindung



Extrem starker Halt - Fußplatten zum Verschrauben in 5 mm Materialstärke



Grundrahmen aus verzinktem Winkelstahl, 60 x 40 mm (Materialstärke 5 mm) - Bodenbefestigung und Reihenverbindung möglich

Das preiswerte und zweckmäßige selbststehende Fahrrad-Anlehnsystem. Keine Beton- und Fundamentarbeiten. Aufstellen – fertig!

Verfügbar in 6 verschiedenen Längen - ab 2 Einstellplätze.

- Stabile und verzinkte selbststehende Stahlkonstruktion
- Geeignet für jeden Fahrradtyp und alle Reifenbreiten
- Ein-/Doppelseitige Radeinstellung - Einstellwinkel 90° gerade
- Stellraumtiefe ca. 2000 mm
- Bügelabstand 800 mm
- Vorbereitet für Reihenverbindung und Bodenbefestigung
- 2 Jahre Herstellergarantie



Doppelseitige Radeinstellung möglich



Diebstahlsicherung: Anschließen des Fahrradrahmens am Anlehnbügel.

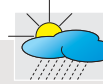
Preisübersicht - Modellreihe Track

Preisliste gültig bis 31.12.2024 - Alle Preisangaben zzgl. gesetzlicher MwSt.

Mengenrabatt bei Bestellmenge (gleiches Modell oder diverse Modelle): ab 5 Stück - Lieferzeit und Mengenrabatt bitte anfragen...

Versandkostenfreie Lieferung innerhalb Deutschlands (ohne Inseln!).

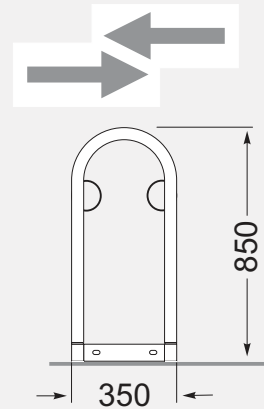
Ein-/Doppelseitige Radeinstellung - Einstellwinkel 90° gerade



Wetterfeste Qualität.



Versandfertig innerhalb 24 Std. Die Lieferzeit beträgt 2-4 Arbeitstage.



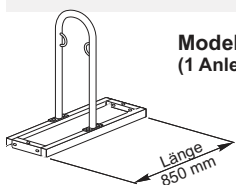
Anlehnbügel (Module)	1	2	3	4	5	6
Einstellplätze	2	4	6	8	10	12
Länge in mm	850	1700	2550	3400	4250	5100
Gewicht in kg	16,6	31,4	48,0	62,8	79,4	94,2
Modell	Track 31	Track 32	Track 33	Track 34	Track 35	Track 36
Verzinkt	Preis € 132,-	Preis € 260,-	Preis € 369,-	Preis € 495,-	Preis € 622,-	Preis € 738,-
- Lieferzeit für vorgenannte Modelle 2 bis 4 Arbeitstage -						
Verzinkt und farb-beschichtet (RAL-Farbe*)	Preis € 186,-	Preis € 361,-	Preis € 525,-	Preis € 706,-	Preis € 875,-	Preis € 1.046,-
- Lieferzeit für vorgenannte Modelle (farbbeschichtet) 3 bis 4 Wochen -						

*=RAL-Farben Übersicht: www.fahrradstaender-profi.de/shop/ralfarben-uebersicht.php

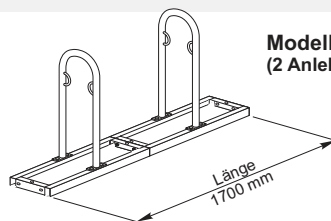
Versand erfolgt per Paketdienst oder Spedition (abhängig von Anzahl und Gewicht) zerlegt in recycelbarem Karton - alle zur Montage benötigten Schrauben sowie eine Montageanleitung werden mitgeliefert.

Zubehör für Bodenbefestigung (Produkt-Info auf Seite 3 "Technische Daten")

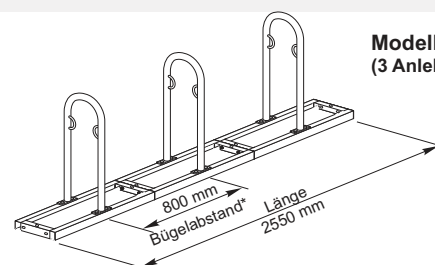
Bodenanker (2er-Set) - Preis € 21,-



Modell Track 31
(1 Anlehnbügel)

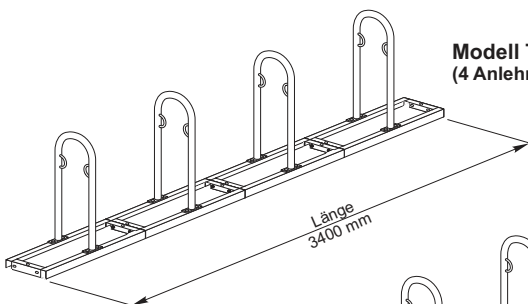


Modell Track 32
(2 Anlehnbügel)

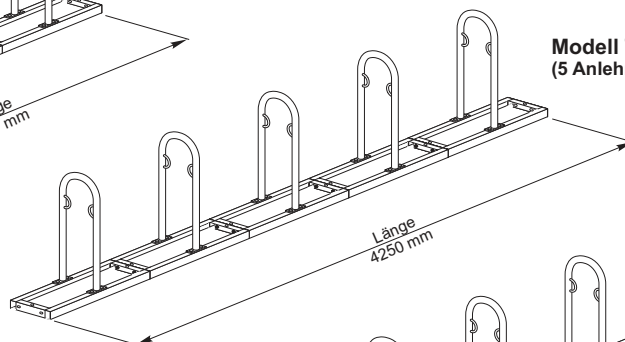


Modell Track 33
(3 Anlehnbügel)

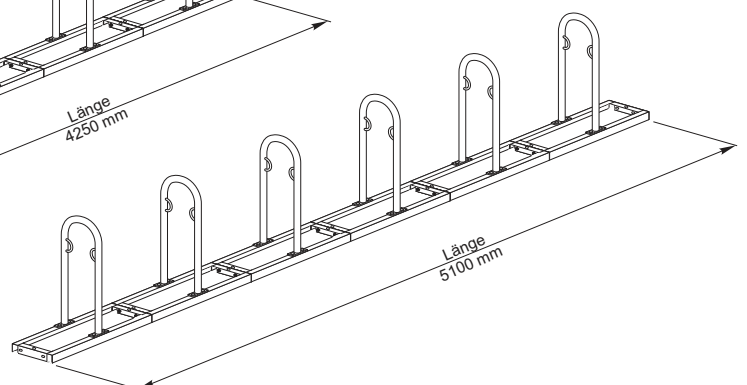
*=Bügelabstand für alle Modelle identisch



Modell Track 34
(4 Anlehnbügel)



Modell Track 35
(5 Anlehnbügel)

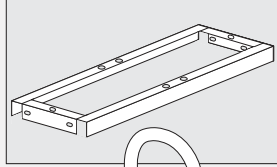
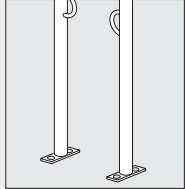

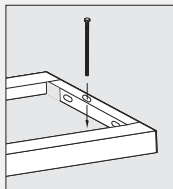
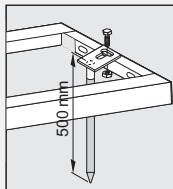
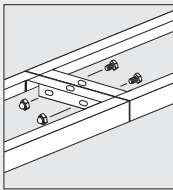


Modell Track 36
(6 Anlehnbügel)

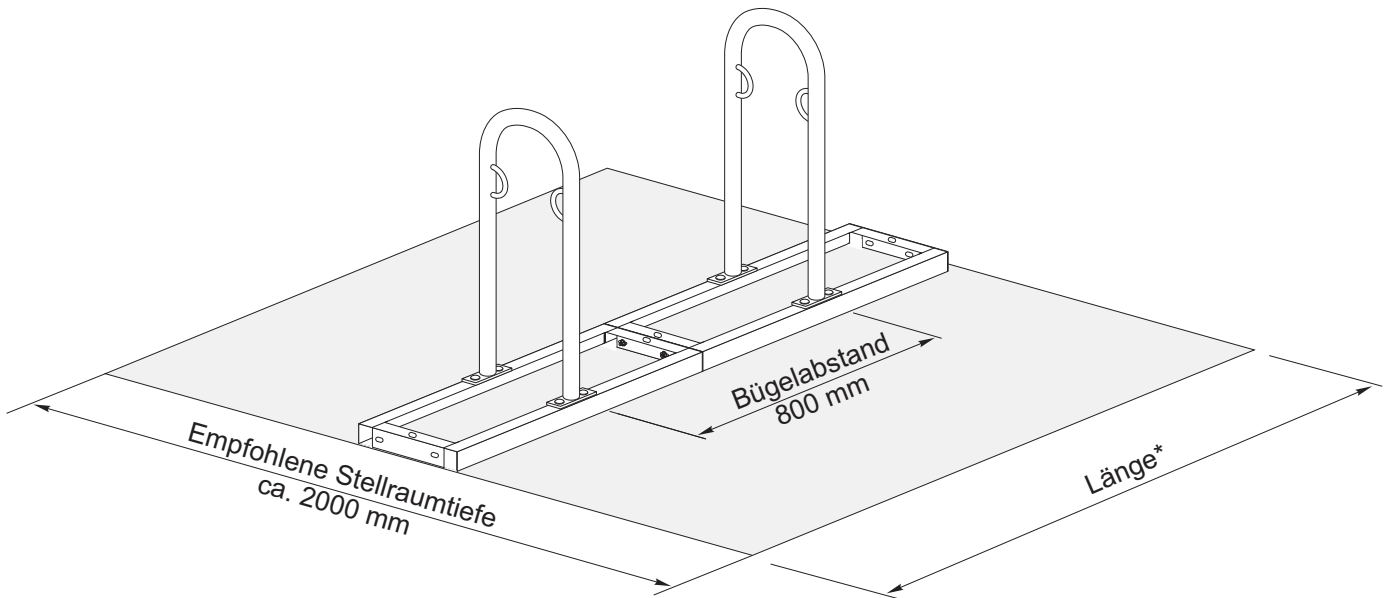
Weitere Infos Modellreihe Track: www.fahrradstaender-profi.de/shop/fahrradstaender/track.php oder Telefon 0 22 46 - 915 46 86

Unsere Angebote sind ausschließlich für Kommunen, Handel, Handwerk, Gewerbe, Industrie, die freien Berufe sowie die Bau- und Immobilienwirtschaft bestimmt und somit für den B2B-Bereich.

Technische Daten - Modellreihe Track

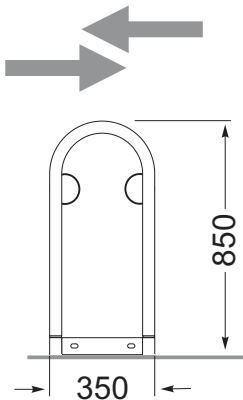
Material:	Stahl	
Oberfläche:	feuerverzinkt nach DIN EN ISO 1461 - zusätzlich Farbbeschichtung in RAL-Farbe möglich	
Grundrahmen:	komplett verschweißt aus Winkelstahl (60x40 mm - Materialstärke 5 mm) Abb.: Grundrahmen für 1 Anlehnbügel - Länge 850 mm	
Anlehnbügel:	Stahlrohr (Ø 48 mm - Materialstärke 2 mm) mit 2 angeschweißten Stahlösen aus 6 mm Rundstahl (Optimierte Diebstahlsicherung: Anschließen des Fahrradrahmens) - sowie angeschweißten Fußplatten zur Verschraubung mit dem Grundrahmen in 5 mm Materialstärke	
Montage:	Verschrauben der Anlehnbügel mit dem Grundrahmen (entsprechende Bohrungen im Grundrahmen und in den Fußplatten der Anlehnbügel vorhanden). Modellabhängig zusätzlich Verschrauben der Grundrahmen miteinander (2 Langloch-Bohrungen 10x20 mm jeweils stirnseitig am Grundrahmen vorhanden). Alle zur Montage benötigten Schrauben sowie eine Montageanleitung werden mitgeliefert.	
Sicherheit:	Anschließen des Fahrradrahmens am Anlehnbügel über angeschweißte Stahlösen	
Anlieferung:	Erfolgt zerlegt in recycelbarem Karton - max. 3 Kartons je Modell. Max. Abmessungen je Karton (L/B/H in mm): 1200x400x120 - max. Gewicht je Karton: 31,4 kg.	
Versand:	Erfolgt per Paketdienst oder Spedition (abhängig von Anzahl und Gewicht)	
Radeinstellung:	einseitig doppelseitig	
Einstellwinkel:	90° gerade	
Stellraumtiefe:	empfohlen ca. 2000 mm	
Bügelabstand:	800 mm	
Reifenbreite:	Geeignet für Fahrräder aller Art und beliebige Reifenbreiten	
Anzahl Einstellplätze:	modellabhängig (ab 1 Anlehnbügel - je Anlehnbügel 2 Einstellplätze)	
Gesamtlänge:	modellabhängig (ab 850 mm)	
Gewicht in kg:	modellabhängig (ab 16,6 kg)	
Gesamthöhe:	850 mm	
Gesamtiefe:	350 mm	
Befestigungsart:	Bodenbefestigung durch Aufdübeln (auf festen Untergrund wie Betonböden, Pflastersteine etc.) oder mittels Bodenanker (Einschlagen in losen Untergrund wie Rasenflächen, Sandböden etc.) möglich - 2 Langloch-Bohrungen (10x20 mm) jeweils seitlich mittig zur Schraubendurchführung oder Befestigung des Bodenanker am Grundrahmen vorhanden. Auch für Aufstellung ohne Bodenbefestigung geeignet.	
	 Aufdübeln (Schrauben und Dübel werden bauseits gestellt) - Höhe des Grundrahmens: 40 mm	 Bodenanker zum Einschlagen (2er-Set) - verzinkt - 500 mm lang - 2 Schrauben und Muttern beliegend
Reihenverbindung:	Verbindung einzelner Modelle zur Reihenanlage durch Verschrauben der Grundrahmen miteinander möglich (2 Langloch-Bohrungen 10x20 mm jeweils stirnseitig am Grundrahmen vorhanden)	

Planungshilfe - Modellreihe Track



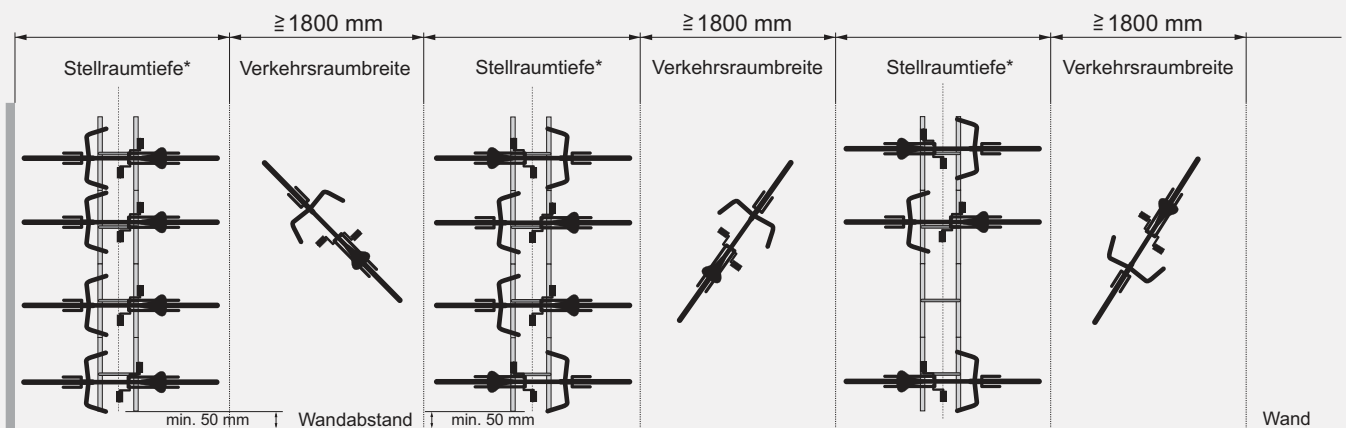
*=Länge und Anzahl Einstellplätze modellabhängig - siehe "Preisübersicht"

Ein-/Doppelseitige Radeinstellung - Einstellwinkel 90° gerade



*=empfohlene Stellraumtiefe ca. 2000 mm

Platzbedarf Fahrradständer "Modellreihe Track"



Weitere Infos: www.fahrradstaender-profi.de/shop/fahrradstaender/track.php oder Telefon 0 22 46 - 915 46 86

BESTELL-FORMULAR

Fahrradständer

(per E-Mail an info@fahrradstaender-profi.de)



DER FAHRRADSTÄNDER-PROFI DIRK JUNIOR

Bitte in Druckbuchstaben ausfüllen.

Menge	Modellreihe	Modell	Farbbeschichtung (RAL) gewünscht (bitte ankreuzen)*	E.-Preis in € (netto ohne MwSt.)
	Track		<input type="checkbox"/> RAL-Farbton: _____	
			<input type="checkbox"/> RAL-Farbton: _____	
			<input type="checkbox"/> RAL-Farbton: _____	
			<input type="checkbox"/> RAL-Farbton: _____	
			<input type="checkbox"/> RAL-Farbton: _____	

*=RAL-Farben Übersicht: www.fahrradstaender-profi.de/shop/ralfarben-uebersicht.php

Mengenrabatt bei Bestellmenge (gleiches Modell oder diverse Modelle): ab 5 Stück - Lieferzeit und Mengenrabatt bitte anfragen...

Versandkostenfreie Lieferung innerhalb Deutschlands (ohne Inseln!). Sofern nicht anders angegeben, beträgt die Lieferzeit für unsere Standard-Artikel 2 bis 4 Arbeitstage. Der genaue Versandtermin wird Ihnen in unserer Auftragsbestätigung mitgeteilt.

Der Versand erfolgt per Paketdienst oder Spedition (abhängig von Anzahl und Gewicht) zerlegt in recycelbarem Karton - alle zur Montage benötigten Schrauben sowie eine Montageanleitung werden mitgeliefert. Schrauben und Dübel zur Bodenbefestigung werden bauseits gestellt.

Zahlungsart (bitte ankreuzen):

Vorkasse mit 3% Nachlass

Sie überweisen uns den Rechnungsbetrag vorab nach Erhalt unserer Rechnung unter Angabe unserer Rechnungsnummer.

Nach vollständigem Zahlungseingang erfolgt umgehend der Versand Ihrer bestellten Artikel.

Bei Zahlung per Vorkasse gewähren wir Ihnen einen Nachlass in Höhe von 3% auf den Rechnungsbetrag.

Rechnung mit 14 Tagen Zahlungsziel

Bei Kauf auf Rechnung liefern wir Ihnen die bestellten Artikel und Sie überweisen den Rechnungsbetrag innerhalb 14 Tagen ohne Abzug auf unser Konto.

Bitte beachten Sie: Bei negativer Bonitätsprüfung behalten wir uns das Recht vor, diese Zahlungsart auf Zahlung per Vorkasse abzuändern. Dieses teilen wir Ihnen in unserer Auftragsbestätigung entsprechend mit. Für die Bonitätsprüfung pflegen wir einen Datenaustausch mit diversen Auskunfteien.

In diesem Fall können Sie ohne Kosten für Sie schriftlich von Ihrer Bestellung zurücktreten. Es kommt hier dann kein Kaufvertrag mit uns zustande.

Kundendaten und Rechnungsanschrift:

Firma

Ansprechpartner (Vor- und Nachname)

Straße

PLZ/Ort

Telefon

Telefax

E-Mail-Adresse

FSP Kd.-Nr. (sofern vorhanden)

Abweichende Lieferanschrift:

Firma

Abteilung/z.Hd.

Straße

PLZ/Ort

Telefon

Datum / Firmenstempel und Unterschrift

Es gelten ausschließlich die Allgemeinen Geschäftsbedingungen (AGB) von FSP - Der Fahrradständer-Profi Dirk Junior, welche Sie unter www.fahrradstaender-profi.de/pdf/fsp-agb.pdf einsehen können.

Die Hinweise zum 14-tägigen Rückgaberecht finden Sie unter www.fahrradstaender-profi.de/pdf/fsp-rueckgabe.pdf.